



## ART.-NR. FS 3601

<b>DE</b>	Gebrauchsanweisung	Vakuumiergerät	4
<b>GB</b>	Instructions for use	Vacuum bag sealer	10
<b>FR</b>	Mode d'emploi	Conditionneuse sous vide	15
<b>NL</b>	Gebruiksaanwijzing	Vacuüm sealer	21
<b>ES</b>	Instrucciones de uso	Sellador de bolsas de vacío	27
<b>IT</b>	Manuale d'uso	Macchina per sottovuoto	33
<b>DK</b>	Brugsanvisning	Vakuumpakker	39
<b>SE</b>	Bruksanvisning	Påsförseglare	44
<b>FI</b>	Käyttöohje	Pussinsauma-laite	49
<b>PL</b>	Instrukcja obsługi	Próżniowa zgrzewarka do folii	54
<b>GR</b>	Οδηγίες χρήσεως	Συσκευή σφράγισης για σακούλες	60
<b>RU</b>	Руководство по эксплуатации	Вакуумный запайщик пакетов	66

**Liebe Kundin, lieber Kunde,**

wir wünschen Ihnen mit dem Qualitätsprodukt aus dem Hause SEVERIN viel Freude und bedanken uns für Ihr Vertrauen.

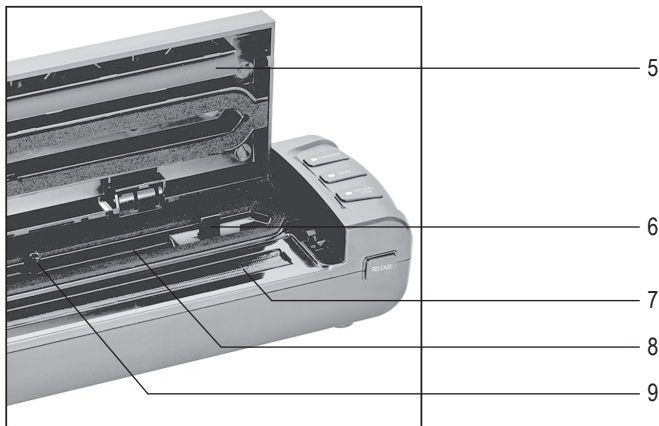
Die Marke SEVERIN steht seit über 120 Jahren für Beständigkeit, deutsche Qualität und Entwicklungskraft. Jedes Gerät wurde mit Sorgfalt hergestellt und geprüft.

Mit der sprichwörtlichen Sauerländer Gründlichkeit, Genauigkeit und Ehrlichkeit überzeugt das Familienunternehmen aus Sundern seit der Gründung 1892 mit innovativen Produkten Kunden in aller Welt.

In den sieben Produktgruppen Kaffee, Frühstück, Küche, Grillen, Haushalt, Personal Care und Kühlen & Gefrieren bietet SEVERIN mit über 250 Produkten ein umfassendes Elektrokleingeräte-Sortiment. Für jeden Anlass das richtige Produkt!

Lernen Sie die SEVERIN-Produktvielfalt kennen und besuchen Sie uns unter **[www.severin.de](http://www.severin.de)** oder **[www.severin.com](http://www.severin.com)**.

**Ihre  
Geschäftsleitung und Mitarbeiter  
der SEVERIN Elektrogeräte GmbH**



## Vakuuiergerät

**Liebe Kundin, lieber Kunde,**  
lesen Sie die Gebrauchsanweisung sorgfältig vor der Benutzung des Gerätes durch und bewahren Sie diese für den weiteren Gebrauch auf. Das Gerät darf nur von Personen benutzt werden, die mit den Sicherheitsanweisungen vertraut sind.

### Anschluss

Die Netzspannung muss der auf dem Typenschild des Gerätes angegebenen Spannung entsprechen. Das Gerät entspricht den Richtlinien, die für die CE-Kennzeichnung verbindlich sind.

### Aufbau

1. Taste CANISTER  
**„Vakuuieren Behälter“**
2. Taste SEAL  
**„Verschweißen“**
3. Taste VAC SEAL / STOP  
**„Vakuuieren & Verschweißen“**
4. Taste RELEASE  
**„Lösen Deckel“**
5. Silikonlippe
6. Anschlagpunkte
7. Schweißbalken
8. Vakuukammer
9. Absaugöffnung
10. Deckel
11. Anschlussleitung mit Netzstecker

### Ohne Abbildung

- 5 Folienbeutel 20 x 30 cm
- 1 Anschlusschlauch

### Sicherheitshinweise

- Um Gefährdungen zu vermeiden und um Sicherheitsbestimmungen einzuhalten, dürfen Reparaturen am Gerät und an der Anschlussleitung nur durch unseren Kundendienst durchgeführt werden. Daher im Reparaturfall unseren Kundendienst telefonisch oder per Mail kontaktieren (siehe Anhang).
- Vor jeder Reinigung den Netzstecker ziehen und das Gerät abkühlen lassen.
- Das Gerät darf aus Gründen der elektrischen Sicherheit nicht mit Flüssigkeiten behandelt oder gar darin eingetaucht werden.
- Das Gerät kann von Kindern ab 8 Jahren sowie von Personen mit

- reduzierten physischen, sensorischen oder mentalen Fähigkeiten oder Mangel an Erfahrung und/oder Wissen benutzt werden, wenn sie beaufsichtigt oder bezüglich des sicheren Gebrauchs des Gerätes unterwiesen wurden und die daraus resultierenden Gefahren verstanden haben.
- Kinder dürfen nicht mit dem Gerät spielen.
  - Reinigung und Benutzer-Wartung dürfen nicht durch Kinder ohne Beaufsichtigung durchgeführt werden.
  - Kinder jünger als 8 Jahre sind vom Gerät und der Anschlussleitung fernzuhalten.
  - Kinder von Verpackungsmaterial fernhalten. Es besteht u.a. Erstickungsgefahr!
  - Vor der Inbetriebnahme das komplette Gerät inkl. Anschlussleitung und eventueller Zubehörteile auf Mängel und Beschädigungen überprüfen, die die Funktionssicherheit des Gerätes beeinträchtigen könnten. Falls das Gerät z.B. zu Boden gefallen ist oder an der Anschlussleitung gezogen wurde, können von außen nicht erkennbare Schäden vorliegen. In diesen Fällen das Gerät nicht in Betrieb nehmen.
  - **Achtung!** Schweißbalken und Silikonlippe nicht berühren. Verbrennungsgefahr!
  - Es darf keine Flüssigkeit abgesaugt werden. In diesem Fall sofort die Taste VAC SEAL / STOP drücken.
  - **Den Netzstecker ziehen,**
    - **bei Störungen während des Betriebes,**
    - **nach jedem Gebrauch,**
    - **vor jeder Reinigung.**
  - Den Netzstecker nicht an der Anschlussleitung aus der Steckdose ziehen, sondern den Netzstecker anfassen.
  - Weder das Gehäuse noch die Anschlussleitung dürfen einer heißen Kochplatte oder offenem Feuer zu nahe kommen.
  - Wird das Gerät falsch bedient, oder zweckentfremdet verwendet, kann keine Haftung für evtl. auftretende Schäden übernommen werden.
  - Das Gerät ist dazu bestimmt, im Haushalt und ähnlichen Anwendungen verwendet zu werden, wie z.B.
    - in Küchen für Mitarbeiter in Läden, Büros und anderen gewerblichen

Bereichen,

- in landwirtschaftlichen Betrieben,
- von Kunden in Hotels, Motels und anderen Unterkünften
- in Frühstückspensionen

### Aussetzbetrieb

Das Gerät ist für Aussetzbetrieb konstruiert, d.h. das Gerät muss nach jedem Schweißvorgang ca. 30 Sekunden abkühlen, bevor wieder geschweißt werden kann. Nach einer Betriebszeit von 10 Minuten muss das Gerät für 2 Minuten abkühlen, um eine Überhitzung zu vermeiden.

### Bedienung mit Folienbeutel

#### Beutel vorbereiten

- Die vorbereiteten Lebensmittel in einen Beutel legen. Dabei beachten, dass die Beutelöffnung vollkommen sauber und trocken bleibt.

**Tipp!** Zum einfachen und sauberen Befüllen der Beutel, den Beutel am oberen Rand einige Zentimeter umschlagen. Nach dem Befüllen den Rand wieder umklappen.

- Die Beutel dürfen bis max. 5 cm unterhalb der Beutelöffnung befüllt werden.
- Die Lebensmittel vorab eventuell mit einem Küchentuch abtrocknen, um die äußerliche Restflüssigkeit zu entfernen.

### Schweißvorgang vorbereiten

- Den Netzstecker in eine Steckdose stecken.
- Den Deckel fest an den vorderen, äußeren Ecken herunterdrücken, um den Deckel zu lösen.
- Den Deckel hochklappen.

### Vakuumieren und Verschweißen:

- Den gefüllten Beutel mit der offenen Seite an die drei Anschlagpunkte in der Vakuumkammer anlegen. Die Absaugöffnung nicht mit dem Beutel abdecken. Die Beutelöffnung muss sauber sein und faltenfrei auf dem Schweißbalken aufliegen.
- Den Deckel nach unten klappen.
- Den Deckel fest an den äußeren Ecken nach unten drücken, bis er hörbar an beiden Seiten einrastet.
- Die Taste <sup>VAC SEAL/</sup><sub>STOP</sub> drücken.
- Der Deckel wird automatisch angesaugt, bis der richtige Andruckpunkt erreicht ist.
- Die LED <sup>VAC SEAL/</sup><sub>STOP</sub> leuchtet.
- Darauf achten, dass die Vakuumpumpe keine Flüssigkeit ansaugt. Wenn dies der Fall ist, sofort die Taste <sup>VAC SEAL/</sup><sub>STOP</sub> drücken.
- Ist der Absaugvorgang beendet, wird die Beutelöffnung automatisch verschweißt. Die LED SEAL leuchtet.

## Nur Verschweißen:

- Den gefüllten Beutel mit der offenen Seite auf den Schweißbalken (nicht an die Anschlagpunkte) legen. Die Beutelöffnung muss sauber sein und faltenfrei aufliegen.
- Den Deckel nach unten klappen.
- Den Deckel fest an den äußeren Ecken nach unten drücken, bis er hörbar an beiden Seiten einrastet.
- Die Taste SEAL drücken.
- Der Deckel wird automatisch angesaugt bis der richtige Andruckpunkt erreicht ist.
- Ist der Ansaugvorgang beendet, wird die Beutelöffnung automatisch verschweißt. Die LED SEAL leuchtet.
  
- Ist der jeweilige Vorgang abgeschlossen, erlöschen die Kontrollleuchten.

## Deckel öffnen

- **Zunächst die Taste RELEASE drücken, um das Gerät zu belüften.** Dann den Deckel fest an den vorderen, äußeren Ecken herunterdrücken.
- Den Deckel hochklappen und den Beutel entnehmen.

**Tipp!** Sollte sich in der Schweißnaht Flüssigkeit befinden, die Beutelöffnung reinigen und erneut verschweißen. Es darf sich keine Feuchtigkeit an der Beutelöffnung befinden! Dies garantiert einen sicheren Verschluss des Beutels.

- Soll der Vorgang abgebrochen werden, die Taste VAC SEAL / STOP drücken.

- Nach dem Gebrauch den Netzstecker ziehen.

## Bedienung mit Vakuumier-Behälter

(Vakuumier-Behälter nicht im Lieferumfang enthalten)

**Tipp!** Passende Vakuumier-Behälter können bequem im Internet auf unserer Homepage <http://www.severin.de> unter dem Unterpunkt „Service / Ersatzteil-Shop“ bestellt werden.

## Behälter vorbereiten

- Die vorbereiteten Lebensmittel in einen Vakuumierbehälter legen.
- Den Behälterdeckel aufsetzen.
- Die Ränder des Behälters (Dichtungen etc.) müssen unbedingt sauber, trocken und fettfrei sein!

## Vakuumiervorgang vorbereiten

- Den Netzstecker in eine Steckdose stecken.
- Den Deckel fest an den vorderen, äußeren Ecken herunterdrücken, um den Deckel zu lösen.
- Den Deckel hochklappen.
- Den Anschluss Schlauch mit der größeren Öffnung fest auf die Absaugöffnung aufstecken.
- Die andere Seite des Schlauchs in das Ventil am Vakuumierbehälter stecken.

## Luft absaugen:

- Die Taste CANISTER drücken.
- Die LED CANISTER leuchtet, während die Luft aus dem Behälter abgesaugt wird.
- Ist der Vorgang abgeschlossen, erlischt die LED und der Schlauch kann abgenommen werden.
- Soll der Vorgang abgebrochen werden, die Taste VAC SEAL / STOP drücken.
- Nach dem Gebrauch den Netzstecker ziehen.

## Öffnen Vakuumierbehälter

- Zum Öffnen des Vakuumierbehälters das Ventil mit einem geeigneten Gegenstand herunterdrücken. Es strömt Luft ein und der Deckel kann abgenommen werden.

## Reinigung und Pflege

- Vor jeder Reinigung den Netzstecker ziehen.
- Das Gerät darf aus Gründen der elektrischen Sicherheit nicht mit Flüssigkeiten behandelt oder gar darin eingetaucht werden.
- Das Gehäuse bei Bedarf mit einem leicht angefeuchteten Tuch abwischen.
- Bei eventuell in der Vakuumkammer, am Schweißbalken oder an der Silikonlippe anhaftenden Rückständen, das Gerät abkühlen lassen und Rückstände vorsichtig mit einem feuchten Tuch entfernen.
- Die Vakuumierbehälter nach jedem Gebrauch im Spülwasser reinigen und abtrocknen. Nicht in der Spülmaschine reinigen

## Ersatzbeutel & Rollen

Es können Vakuum-Folienbeutel oder -Rollen mit Noppenstruktur verwendet werden. Diese Noppenstruktur ermöglicht ein optimales Vakuumieren. Die Breite der Beutel/Rollen darf 30 cm nicht überschreiten.

Entsprechende Ersatzbeutel/-rollen sind im Handel oder im Severin-Service unter den Art.-Nr. ZU 3607 (Beutel 20 x 30 cm), ZU 3612 (Beutel 30 x 40 cm) und ZU 3603 (Folienrolle) erhältlich.

## Ersatzteile und Zubehör

Ersatzteile oder Zubehör können bequem im Internet auf unserer Homepage [www.severin.de](http://www.severin.de) unter dem Unterpunkt „Service / Ersatzteil-Shop“ bestellt werden.

## Entsorgung



Geräte, die mit diesem Symbol gekennzeichnet sind, müssen getrennt vom Hausmüll entsorgt werden. Diese Geräte enthalten wertvolle Rohstoffe, die wiederverwertet werden können. Eine ordnungsgemäße Entsorgung schützt die Umwelt und die Gesundheit Ihrer Mitmenschen. Ihre Gemeindeverwaltung bzw. Ihr Fachhändler gibt Auskunft über die ordnungsgemäße Entsorgung.



## Garantie

Von den nachfolgenden Garantiebedingungen bleiben die gesetzlichen Gewährleistungsrechte gegenüber dem Verkäufer und eventuelle Verkäufergarantien unberührt. Wenden Sie sich im Garantiefall daher direkt an den Fachhändler. Zusätzlich gewährt SEVERIN eine Herstellergarantie von zwei Jahren ab Kaufdatum. In diesem Zeitraum beseitigen wir kostenlos alle Mängel, die nachweislich auf Material- oder Fertigungsfehlern beruhen und die Funktion wesentlich beeinträchtigen. Weitere Ansprüche sind ausgeschlossen. Von der Garantie ausgenommen sind: Schäden, die auf Nichtbeachtung der Gebrauchsanweisung, unsachgemäße Behandlung oder normalen Verschleiß zurückzuführen sind, ebenso leicht zerbrechliche Teile wie z. B. Glas, Kunststoff oder Glühlampen. Die Garantie erlischt bei Eingriff nicht von SEVERIN autorisierter Stellen. Sollte eine Reparatur erforderlich werden, setzen Sie sich bitte telefonisch oder per Mail mit unserem Kundendienst in Verbindung. Die Kontaktdaten finden Sie im Anhang der Anleitung.

## Vacuum bag sealer

### Dear Customer,

Before using the appliance, read the following instructions carefully and keep this manual for future reference. The appliance must only be used by persons familiar with these instructions.

### Connection to the mains supply

Make sure that the supply voltage corresponds with the voltage marked on the rating label of the appliance. This product complies with all binding CE labelling directives.

### Familiarisation

1. CANISTER button  
**'Vacuum container operation'**
2. SEAL button  
**'Sealing'**
3. VAC SEAL / STOP button  
**'Air extraction and sealing'**
4. Button RELEASE  
**'Release cover'**
5. Silicone gasket
6. Attachment points
7. Sealing bar
8. Vacuum chamber
9. Suction outlet
10. Cover
11. Power cord with plug

### No Illustration

- 5 vacuum foil bags 20 x 30 cm
- 1 connecting hose

### Important safety instructions

- In order to avoid hazards, repairs to this electrical appliance or its power cord must be carried out by our customer service. If repairs are needed, please send the appliance to our customer service department (see appendix).
- Before cleaning the appliance, ensure it is disconnected from the power supply and has cooled down completely.
- To avoid the risk of electric shock, do not clean the appliance with liquids or immerse it.
- This appliance may be used by children (at least 8 years of age) and by persons with reduced physical, sensory or mental capabilities, or lacking experience and knowledge,

provided they have been given supervision or instruction concerning the use of the appliance and fully understand all dangers and safety precautions involved.

- Children must not be permitted to play with the appliance.
- Children must not be permitted to carry out any cleaning or maintenance work on the appliance unless they are supervised.
- The appliance and its power cord must be kept well away from children under 8 at all times.
- **Caution:** Keep any packaging materials well away from children – such materials are a potential source of danger, e.g. of suffocation.
- Every time the appliance is used, the main body including the power cord as well as any attachment fitted should be checked thoroughly for any defects. Should the appliance, for instance, have been dropped onto a hard surface, or if excessive force has been used to pull

the power cord, it must no longer be used: even invisible damage may have adverse effects on the operational safety of the appliance.

- **Warning:** Do not touch the sealing bar or silicone gasket. There is a danger of burns.
- Do not attempt to remove liquid of any kind by means of the suction function. Should this occur, press the VAC SEAL / STOP button immediately.
- **Always remove the plug from the wall socket**
  - in case of any malfunction,
  - after use, and also
  - before cleaning the appliance.
- When removing the plug from the wall socket, never pull on the power cord; always grip the plug itself.
- Do not allow the housing or the power cord to touch hot surfaces such as hotplates, or come into contact with any open heat sources.
- No responsibility is accepted if damage results from improper use, or if these instructions are not complied with.
- This appliance is intended for domestic or similar applications, such as
  - in shops, offices and other similar working environments,
  - in agricultural working environments,
  - by customers in hotels, motels etc. and similar establishments,
  - in bed-and breakfast type environments.

## Intermittent operation

The appliance is designed for intermittent operation only, ie it must be allowed to cool down for around 30 seconds after each cycle, before it can be used again. Also, to prevent overheating, it must be allowed to cool down for two minutes after a total operating time of 10 minutes.

## Use with bags

### Preparing the bags

- Put the prepared food into a bag, ensuring that the bag opening remains absolutely clean and dry.

**Hint:** For easy, clean filling of the bags, turn down the rim around the opening a few cm. After filling, unroll the rim again.

- Fill the bags only up to max. 5 cm below the opening.
- If necessary, the food may be dabbed with a kitchen towel first to remove any residual liquid from the outside.

### Preparing for sealing

- Insert the plug into a suitable wall outlet.
- Push down on both front corners of the cover to release it.
- Lift up the cover.

### Air extraction and sealing:

- Place the filled bag with its open end connecting with the attachment points inside the vacuum chamber. Ensure that the suction opening is not blocked by the bag. The bag opening must be clean and free of any wrinkles or creases

where it touches the sealing bar.

- Fold the cover down.
- Push the outer corners of the cover firmly down until it is heard locking into place on both sides.
- Press the **VAC SEAL/STOP** button.
- The vacuum created by the pump ensures that the cover is firmly closed and proper pressure is achieved.
- The LED **VAC SEAL/STOP** lights up.
- Ensure that the vacuum pump does not suck in any liquid. But if it does, press the **VAC SEAL/STOP** button immediately.
- Once all the air is extracted, the bag opening is automatically sealed. The SEAL LED comes on.

### Sealing only:

- Place the filled bag with its open end onto the sealing bar (not the attachment points). The bag opening must be clean and free of any wrinkles or creases.
- Fold the cover down.
- Push the outer corners of the cover firmly down until it is heard locking into place on both sides.
- Press the SEAL button.
- The vacuum created by the pump ensures that the cover is firmly closed and proper pressure is achieved.
- Once the pressure is right, the bag opening is automatically sealed. The SEAL LED comes on.
- Once each current process is complete, the indicator lights goes out.

## Opening the cover

- **First press the RELEASE button to ventilate the unit.** Then push down on both front corners of the cover to release it.
- Lift up the cover and remove the bag.

**Hint:** Should any residual liquid be found inside the sealed seam, wipe the seam dry and let it go through another sealing cycle. **Caution:** The bag opening must be absolutely dry, to guarantee a seal that is safe and airtight.

- To interrupt the process, press the VAC SEAL/  
STOP button.
- Disconnect the appliance from the mains.

## Using with a vacuum container

(Vacuum container not included)

**Hint:** Suitable vacuum containers can be ordered conveniently on the internet from our homepage <http://www.severin.de> under the section „Service / Ersatzteil-Shop“.

## Preparing the container

- Place the prepared food in a vacuum container.
- Replace the lid on the container.
- **Caution:** The rim of the container (seals, gaskets etc.) must be absolutely clean, dry and free of fat or oil!

## Preparing the air-extraction process

- Connect the appliance to the mains.
- Push down on both front corners of the cover to release it.
- Lift up the cover.
- Slide the larger opening of the connecting hose firmly onto the suction outlet.
- Fit the other end of the hose to the valve on the vacuum container.

## Air extraction:

- Press the CANISTER button.
- The CANISTER LED is lit while the air is being extracted from the container.
- Once the process is complete, the LED goes out and the hose can be removed.
- To interrupt the process, press the VAC SEAL/  
STOP button.
- Disconnect the appliance from the mains.

## Opening the container

- To open the vacuum container, push down on the valve using a suitable implement. Once air is admitted, the lid can be taken off.

## Cleaning and care

- Before cleaning the appliance, always remove the plug from the wall outlet.
- To avoid the risk of electric shock, do not clean the appliance with liquids or immerse it.
- The exterior of the housing may be cleaned with a damp, lint-free cloth.
- To clean the vacuum chamber, sealing bar or silicone gasket of any persistent residues, allow the appliance to cool down first and then carefully remove the residues with a damp cloth.
- The vacuum container should be cleaned after each use with warm soapy water; dry thoroughly afterwards. Do not use a dishwasher.

## Replacement bags and foil rolls

Any regular vacuum foil bags or rolls with a knobbed surface structure may be used with this appliance. This type of surface allows optimum air extraction. The width of the bag/roll must not exceed 30 cm. Suitable replacement bags/rolls are available at household stores or may be obtained through SEVERIN Service, quoting article no. ZU 3607 (bags 20 x 30 cm) and ZU 3612 (bags 30 x 40 cm) and ZU 3603 (film roll).

## Disposal



Devices marked with this symbol must be disposed of separately from your household waste, as they contain valuable materials which can be recycled. Proper disposal protects the environment and human health. Your local authority or retailer can provide information on the matter.

## Guarantee

This product is guaranteed against defects in materials and workmanship for a period of two years from the date of purchase. Under this guarantee the manufacturer undertakes to repair or replace any parts found to be defective, providing the product is returned to one of our authorised service centres. This guarantee is only valid if the appliance has been used in accordance with the instructions, and provided that it has not been modified, repaired or interfered with by any unauthorised person, or damaged through misuse.

This guarantee naturally does not cover wear and tear, nor breakables such as glass and ceramic items, bulbs etc. This guarantee does not affect your statutory rights, nor any legal rights you may have as a consumer under applicable national legislation governing the purchase of goods. If the product fails to operate and needs to be returned, pack it carefully, enclosing your name and address and the reason for return. If within the guarantee period, please also provide the guarantee card and proof of purchase.

## Conditionneuse sous vide

### Chère cliente, Cher client,

Avant d'utiliser cet appareil, veuillez lire soigneusement les instructions suivantes et conserver ce manuel pour toute consultation ultérieure. L'appareil doit être utilisé exclusivement par des personnes familiarisées avec les présentes instructions.

### Branchement au secteur

Assurez-vous que la tension d'alimentation correspond à la tension indiquée sur la fiche signalétique de l'appareil. Ce produit est conforme à toutes les directives relatives au marquage "CE".

### Familiarisez-vous avec votre appareil

1. Touche CANISTER  
'**Récipient de mise sous vide**'
2. Touche SEAL  
'**Scellage**'
3. Touche VAC SEAL / STOP  
'**Extraction de l'air et scellage**'
4. Touche RELEASE  
'**Ouverture couvercle**'
5. Joint silicone
6. Points d'attache
7. Barre de scellage
8. Chambre à vide
9. Prise d'air
10. Couvercle
11. Cordon d'alimentation avec fiche

### Non illustré

5 sacs sous vide 20 x 30 cm  
1 tuyau de raccordement

### Consignes de sécurité importantes

- Afin d'éviter tout risque de blessures, les réparations de cet appareil électrique ou de son cordon d'alimentation doivent être effectuées par notre service clientèle. Si des réparations sont nécessaires, veuillez envoyer l'appareil à notre service après-vente (voir annexe).
- Débranchez toujours la fiche de la prise murale et laissez refroidir l'appareil avant de le nettoyer.
- Pour éviter le risque de chocs électriques, ne pas nettoyer l'appareil avec du liquide et ne pas le plonger dans du liquide.
- Cet appareil peut être utilisé par des enfants (à partir de 8 ans) et par des personnes souffrant de déficiences physiques,

sensorielles ou mentales, ou manquant d'expérience ou de connaissances, s'ils ont été formés à l'utilisation de l'appareil et ont été supervisés, et s'ils en comprennent les dangers et les précautions de sécurité à prendre.

- Les enfants ne sont pas autorisés à jouer avec l'appareil.
- Ne laissez pas les enfants nettoyer ou procéder à des travaux d'entretien ou de maintenance sur l'appareil à moins d'être supervisés.
- L'appareil et son cordon d'alimentation doivent être, à tout moment, tenus hors de portée des enfants de moins de 8 ans.
- **Attention** : Tenez les enfants à l'écart des emballages, qui représentent un risque potentiel, par exemple, de suffocation.
- Avant toute utilisation, vérifiez soigneusement que l'appareil,

son cordon d'alimentation et ses accessoires ne présentent aucun signe de détérioration qui pourrait avoir un effet néfaste sur la sécurité de fonctionnement de l'appareil. Au cas où l'appareil, par exemple, serait tombé sur une surface dure, ou si une force excessive aurait été employée pour tirer sur le cordon d'alimentation, il ne doit plus être utilisé.

- **Avertissement** : Ne touchez ni la barre de scellage ni le joint silicone. Vous risquez de vous brûler.
- Ne pas utiliser la fonction extraction de l'air pour évacuer des liquides quelconques. Par contre, si cela se produisait, appuyez immédiatement sur la touche VAC SEAL / STOP.
- **Débranchez toujours la fiche de la prise murale**
  - en cas de fonctionnement défectueux,
  - après l'emploi,
  - avant de nettoyer l'appareil.
- Ne débranchez pas l'appareil en tirant sur le cordon ; tirez toujours sur la fiche.
- Ne permettez jamais que l'appareil ou le cordon d'alimentation touche aucune surface chaude ou entre en contact avec aucune source de chaleur.
- Nous déclinons toute responsabilité en cas de dommages éventuels subis par cet appareil, résultant d'une utilisation incorrecte ou du non-respect de ce mode d'emploi.
- Cet appareil est destiné à une utilisation domestique ou similaire, telle que
  - dans des bureaux et autres locaux commerciaux,



- dans des organisations agricoles,
- par la clientèle dans les hôtels, motels et établissements similaires,
- et dans des chambres d'hôte.

### Utilisation par intermittence

L'appareil est conçu pour fonctionner uniquement par intermittence, ce qui signifie qu'il doit refroidir pendant environ 30 secondes après chaque cycle, avant de pouvoir à nouveau être utilisé. Egalement, pour éviter la surchauffe, l'appareil doit refroidir pendant deux minutes après un temps global de fonctionnement de 10 minutes.

### Utilisation avec des sacs

#### Préparation des sacs

- Placez les aliments préparés dans un sac ; assurez-vous que l'ouverture du sac reste absolument propre et sèche.

**Conseil** : Pour un remplissage facile et hygiénique des sacs, pliez le bord des sacs vers l'extérieur de quelques centimètres. Après le remplissage, dépliez le bord.

- Remplissez les sacs seulement jusqu'à 5 cm maximum de l'ouverture.
- Si nécessaire, les aliments peuvent être légèrement essuyés d'abord avec un linge de cuisine pour enlever toute trace de liquide sur la surface extérieure.

### Préparation pour le scellage

- Branchez la fiche sur une prise murale adaptée.
- Appuyez sur les deux coins avant du couvercle pour l'ouvrir.
- Soulevez le couvercle.

### Extraction de l'air et scellage :

- Placez le sac rempli, son extrémité libre attachée avec les trois points d'attache à l'intérieur de la chambre à vide. Assurez-vous que la prise d'air n'est pas obstruée par le sac. L'ouverture du sac doit être propre, plate et lisse à l'endroit où elle touche la barre de scellage.
- Rabattez le couvercle.
- Appuyez fermement sur les coins extérieurs du couvercle jusqu'à ce que vous l'entendiez se verrouiller des deux côtés.
- Appuyez sur la touche VAC SEAL / STOP.
- L'extraction de l'air effectuée par la pompe assure que le couvercle est bien fermé et qu'une pression correcte est obtenue.
- Les témoins LED VAC SEAL / STOP s'allument.
- Assurez-vous que la pompe d'extraction n'aspire aucun liquide. Par contre si cela se produisait, appuyez immédiatement sur la touche VAC SEAL / STOP.
- Une fois l'air extrait, l'ouverture du sac est automatiquement scellée. Le témoin LED SEAL s'allume.

### Scellage uniquement :

- Placez le sac rempli, son extrémité libre sur la barre de soudure (non sur les points d'attache). L'ouverture du sac doit être propre, plate et lisse.
- Rabattez le couvercle.
- Appuyez fermement sur les coins extérieurs du couvercle jusqu'à ce que vous l'entendiez se verrouiller des deux côtés.
- Appuyez sur la touche SEAL.
- L'extraction de l'air effectuée par la pompe assure que le couvercle est bien fermé et qu'une pression correcte est obtenue.
- Une fois la bonne pression obtenue, l'ouverture du sac est automatiquement scellée. Le témoin LED SEAL s'allume.
- À la fin de chaque opération, le témoin lumineux s'éteint.

### Ouverture du couvercle

- **Appuyez d'abord sur la touche RELEASE pour ventiler l'appareil.** Puis appuyez sur les deux coins avant du couvercle pour l'ouvrir.
- Relevez le couvercle et retirez le sac.

**Conseil :** Au cas où du liquide résiduel se trouverait pris à l'intérieur du joint de soudure, essuyez le joint et effectuez à nouveau une opération de scellage.

**Attention :** L'ouverture du sac doit être absolument sèche pour garantir un joint hermétique et sécuritaire.

- Pour interrompre le processus, appuyez sur la touche VAC SEAL / STOP.
- Débranchez la fiche de la prise murale.

### Utilisation avec des récipients de mise sous vide

(Récipient de mise sous vide non fourni)

**Conseil :** Des récipients de mises sous vide adaptés peuvent être facilement commandés sur Internet, sur notre site <http://www.severin.de> sous l'onglet „Service / Ersatzteil-Shop“.

### Préparation du récipient

- Placez les aliments préparés dans le récipient de mise sous vide.
- Fermez le couvercle du récipient.
- **Attention :** Le bord du récipient (joints, joints d'étanchéité, etc.) doit être absolument propre, sec et sans trace de matières grasses ni huile !

### **Préparation du processus d'extraction de l'air**

- Branchez l'appareil sur le secteur.
- Appuyez sur les deux coins avant du couvercle pour l'ouvrir.
- Relevez le couvercle.
- Raccordez l'extrémité la plus large du tuyau sur la prise d'air.
- Raccordez l'autre extrémité du tuyau sur la valve du récipient de mise sous vide.

### **Extraction de l'air :**

- Appuyez sur la touche CANISTER.
- Le témoin LED CANISTER s'allume pendant que l'air est extrait du récipient.
- Une fois l'opération terminée, le témoin LED s'éteint et le tuyau peut être enlevé.
- Pour interrompre le processus, appuyez sur la touche VAC SEAL/ STOP.
- Débranchez l'appareil du secteur.

### **Ouverture du récipient**

- Pour ouvrir le récipient de mise sous vide, appuyez sur la valve à l'aide d'un outil adapté. Une fois que l'air s'est infiltré, le couvercle peut être retiré.

### **Entretien et nettoyage**

- Débranchez toujours la fiche de la prise murale avant de nettoyer l'appareil.
- Pour éviter le risque de chocs électriques, ne pas nettoyer l'appareil avec du liquide et ne pas le plonger dans du liquide.
- Vous pouvez nettoyer l'extérieur de l'appareil avec un chiffon humide et non pelucheux.
- Pour retirer les résidus alimentaires persistants de la chambre à vide, la barre de soudure ou du joint silicone, laissez d'abord refroidir l'appareil puis retirez délicatement les résidus avec un chiffon humide.
- Le récipient de mise sous vide doit être nettoyé à l'eau chaude savonneuse après chaque utilisation ; essuyez ensuite soigneusement. Ne pas laver au lave-vaisselle.

### **Sacs de rechange et rouleaux de film sous vide**

Tous les sacs ou rouleaux de film sous vide ordinaires à texture gaufrée peuvent être utilisés avec cet appareil. Ce type de surface permet une extraction optimale de l'air. La largeur du sac/rouleau ne doit pas dépasser 30 cm.

Des sacs/rouleaux de rechange adaptés sont disponibles dans les supermarchés ou peuvent être obtenus auprès du service clientèle SEVERIN, en citant la référence de l'article no. ZU 3607 (sacs 20 x 30 cm) et ZU 3612 (sacs 30 x 40 cm) et ZU 3603 (rouleaux de film).

## Mise au rebut



Les appareils qui portent ce symbole doivent être collectés et traités séparément de vos déchets ménagers, car ils contiennent des matériaux précieux qui peuvent être recyclés. En vous débarrassant correctement de ces appareils, vous contribuez à la prévention de potentiels effets négatifs sur la santé humaine et l'environnement. Votre mairie ou le magasin auprès duquel vous avez acquis l'appareil peuvent vous donner des informations à ce sujet.

## Garantie

Cet appareil est garanti par le fabricant pendant une durée de deux ans à partir de la date d'achat, contre tous défauts de matière et vices de fabrication. Au cours de cette période, toute pièce défectueuse sera remplacée gratuitement. Cette garantie ne couvre pas l'usure normale de l'appareil, les pièces cassables telles que du verre, des ampoules, etc., ni les détériorations provoquées par une mauvaise utilisation et le non-respect du mode d'emploi. Aucune garantie ne sera due si l'appareil a fait l'objet d'une intervention à titre de réparation ou d'entretien par des personnes non-agrèées par nous-mêmes. Cette garantie n'affecte pas les droits légaux des consommateurs sous les lois nationales applicables en vigueur, ni les droits du consommateur face au revendeur résultant du contrat de vente/d'achat. Si votre appareil ne fonctionne plus normalement, veuillez l'adresser, sous emballage solide, à une de nos stations de service après-vente agréées, muni de votre nom et adresse. Si vous retournez votre appareil pendant la période de garantie, n'oubliez pas de joindre à votre envoi la preuve de garantie (ticket de caisse, facture etc.) certifiée par le vendeur.

## Vacuüm sealer

### Geachte klant,

Voordat het apparaat gebruikt wordt, graag de volgende instructies goed doorlezen en deze handleiding bewaren voor toekomstige raadpleging. Dit apparaat mag alleen gebruikt worden door personen die bekend zijn met de gebruiksaanwijzing.

### Aansluiting

Zorg ervoor dat de op het typeplaatje aangegeven spanning overeenkomt met de netspanning. Dit product komt overeen met de richtlijnen aangegeven op het CE-label.

### Beschrijving

1. Knop CANISTER  
'Gebruik van vacuüm container'
2. Knop SEAL  
'Sealen'
3. Knop VAC SEAL / STOP  
'Lucht afzuiging en sealen'
4. Knop RELEASE  
'Deksel ontgrendelen'
5. Silicone afdichting
6. Bevestigingspunten
7. Sealbalk
8. Vacuüm kamer
9. Afzuig uitgang
10. Deksel
11. Snoer met stekker

### Geen afbeelding

5 vacuüm folie zakken 20 x 30 cm  
1 aansluitslang

### Belangrijke veiligheidsaanwijzingen

- Om risico te voorkomen mogen reparaties aan dit elektrische apparaat of het net snoer alleen uitgevoerd worden door onze klantenservice. Wanneer reparaties nodig zijn, stuur het dan aan de klantenservice van de fabrikant (zie aanhangsel).
- Haal altijd de stekker uit het stopcontact en laat het apparaat geheel afkoelen voordat men het schoonmaakt.
- Om elektrische schokken te voorkomen dit apparaat nooit met vloeistoffen schoonmaken of onderdompelen.
- Dit apparaat mag gebruikt worden door kinderen (tenminste 8 jaar oud) en door personen met verminderde fysische,

zintuiglijke of mentale bekwaamheden, of gebrek van ervaring en kennis, wanneer deze onder begeleiding zijn of instructies ontvangen hebben over het gebruik van dit apparaat en volledig de gevaren en veiligheidsvoorschriften begrijpen.

- Kinderen mogen niet met het apparaat spelen.
- Kinderen mogen in geen geval dit apparaat schoonmaken of onderhoudswerkzaamheden uitvoeren behalve wanneer ze onder toezicht zijn.
- Het apparaat en het snoer moeten altijd goed weggehouden worden van kinderen jonger dan 8 jaar.
- **Waarschuwing:** Houdt kinderen weg van inpakmateriaal, daar deze een bron van gevaar zijn b.v. door verstikking.
- Voordat het apparaat wordt gebruikt moet zowel de hoofdeenheid

inclusief het netsnoer evenals elk hulpstuk dat wordt aangebracht, eerst zorgvuldig op eventuele defecten worden gecontroleerd. Ingeval het apparaat, bijvoorbeeld, op een hard oppervlak is gevallen, of wanneer men met overdadige kracht aan het netsnoer getrokken heeft, mag men het niet meer gebruiken: zelfs onzichtbare beschadigingen kunnen ongewenste effecten hebben op de gebruiksveiligheid van het apparaat.

- **Waarschuwing:** Raak de sealbalk of silicone afdichting niet aan. Verbrandingsgevaar.
- Probeer nooit een vloeistof te verwijderen met het afzuig mondstuk. Mocht dit gebeuren, druk dan onmiddellijk op de knop VAC SEAL / STOP.
- **Verwijder altijd de stekker uit het stopcontact:**
  - wanneer het apparaat niet werkt,
  - na gebruik,
  - wanneer men het apparaat schoonmaakt.
- Trek de stekker niet aan het snoer uit het stopcontact, trek aan de stekker zelf.
- Zorg ervoor dat het apparaat en het snoer niet in aanraking komen met een hete ondergrond of andere hittebronnen.
- Wordt dit apparaat op een verkeerde manier gebruikt of worden de veiligheidsregels niet gevolgd, dan kan de fabrikant niet aansprakelijk worden gesteld voor eventuele schades.
- Dit apparaat is bestemd voor huishoudelijk of gelijkwaardig gebruik, zoals
  - in winkels, kantoren of andere

- bedrijfsruimtes,
- in agrarische instellingen,
- door klanten in hotels, motels enz. en gelijkwaardige etablissementen,
- in bed-and breakfast gasthuizen.

## Intermitterende werking

Het apparaat is ontworpen alleen voor gebruik met tussenpozen, d.w.z. dat hij na elke cyclus gedurende ongeveer 30 seconden af moet kunnen koelen voordat hij weer gebruikt wordt. Ook, om oververhitting te voorkomen, moet hij twee minuten kunnen afkoelen na een totale gebruiksperiode van 10 minuten.

## Zakken gebruiken

### Vorbereitung van de zakken

- Plaats het bereide voedsel in een zak; zorg ervoor dat open kant van de zak absoluut schoon en droog blijft.

**Tip:** Voor het gemakkelijk en schoon vullen van de zakken, de rand van de open kant een paar cm omvouwen. Na het vullen de rand weer terug vouwen.

- Vul de zakken tot max. 5 cm onder de opening.
- Indien nodig, mag het voedsel eerst gedept worden met een keukendoek om het overgebleven vocht aan de buitenkant te verwijderen.

## Vorbereitung voor het sealen

- Stop de stekker in het stopcontact.
- Druk op beide voorste hoeken van de deksel om deze te ontgrendelen.
- Licht de deksel op.

## Lucht afzuiging en sealen:

- Plaats de gevulde zak met zijn open kant aansluitend op de drie bevestigingspunten in de vacuüm kamer. Zorg ervoor dat de aanzuig opening niet geblokkeerd wordt door de zak. De opening moet schoon en vrij zijn van kreukels of vouwen waar het de sealbalk raakt.
- Breng de deksel omlaag.
- Duw de buitenhoeken van de deksel stevig naar beneden totdat deze aan beide kanten hoorbaar vergrendelen.
- Druk op de knop VAC SEAL / STOP.
- Het vacuüm gecreëerd door de pomp zorgt ervoor dat de deksel goed dicht zit en de juiste **druk** bereikt wordt.
- De LED VAC SEAL / STOP gaat branden.
- Zorg ervoor dat de vacuüm pomp geen vloeistof aanzuigt. Als hij dat wel doet, druk dan onmiddellijk op de knop VAC SEAL / STOP.
- Wanneer alle lucht onttrokken is, zal de open kant van de zak automatisch geseald worden. De LED SEAL gaat dan branden.

### Alleen sealen:

- Plaats de gevulde zak met zijn open kant op de sealbalk (niet de bevestigingspunten). De opening van de zak moet schoon en vrij zijn van kreukels of vouwen.
- Breng de deksel omlaag.
- Duw de buitenhoeken stevig naar beneden totdat deze aan beide kanten hoorbaar vergrendelen.
- Druk op de knop SEAL.
- Het vacuüm gecreëerd door de pomp zorgt ervoor dat de deksel goed dicht zit en de juiste **druk** bereikt wordt.
- Wanneer de druk correct is, zal de open kant van de zak automatisch geseald worden. De LED SEAL gaat dan branden.
- Zodra elk proces voltooid is, gaat het indicatielampje uit.

### De deksel openen

- **Druk eerst op de RELEASE knop om het apparaat te ventileren.** Duw dan op beide voorste hoeken van de deksel om deze vrij te geven.
- Til de deksel omhoog en verwijder de zak.

**Tip:** Mocht er zich nog achtergebleven vloeistof in de gesealde naad bevinden, de naad droogvegen en hem nog een keer de cyclus van het sealen laten doorlopen. **Let op:** De open kant van de zak moet helemaal droog zijn, om een veilige en luchtdichte seal te garanderen.

- Druk op de <sup>VAC SEAL /</sup><sub>STOP</sub> knop om het proces te onderbreken.
- Ontkoppel het apparaat van de netvoeding.

### Gebruikmaken van een vacuüm container

(De vacuüm container is niet inbegrepen)

**Tip:** Geschikte vacuüm containers eenvoudig via internet besteld worden op onze homepage <http://www.severin.de> onder paragraaf „Service / Ersatzteil-Shop“.



## **De container voorbereiden**

- Plaats het voorbereide voedsel in de vacuüm container.
- Plaats de deksel terug op de container.
- **Let op:** De rand van de container (afdichtingen, pakkingen enz.) moeten absoluut schoon, droog en vet of olie vrij zijn!

## **Het luchtafzuigingsproces voorbereiden**

- Sluit het apparaat aan op de netvoeding.
- Druk beide voorste hoeken van de deksel omlaag om de deksel te ontgrendelen.
- Licht de deksel omhoog.
- Schuif de grotere opening van de aansluitslang stevig op de aanzuig opening.
- Plaats het andere eind van de slang op het klepventiel van de vacuüm container.

## **Luchtafzuiging:**

- Druk op de knop CANISTER.
- Het LED CANISTER licht op terwijl de lucht wordt afgezogen uit de container.
- Als het proces voltooid is, gaat de LED uit en kan de slang verwijderd worden.
- Om het proces te onderbreken, op de knop VAC SEAL / STOP drukken.
- Ontkoppel het apparaat van de netvoeding.

## **Het openen van de container**

- Om de vacuüm container te openen, het klepventiel omlaag drukken met behulp van een geschikt hulpstuk. Zodra de lucht binnenkomt kan de deksel eraf genomen worden.

## **Onderhoud en schoonmaken**

- Voordat men het apparaat schoonmaakt de stekker uit het stopcontact verwijderen.
- Om elektrische schokken te voorkomen dit apparaat nooit met vloeistoffen schoonmaken of onderdompelen.
- De buitenkant van de behuizing mag schoongeveegd worden met een vochtige pluisvrije doek.
- Om de vacuüm kamer, sealbalk of silicone afdichting van hardnekkige restanten te ontdoen, het apparaat eerst af laten koelen en dan voorzichtig de resten verwijderen met een vochtige doek.
- De vacuüm container moet na elk gebruik schoongemaakt worden met warm water en zeep; daarna goed afdrogen. Niet in de vaatwasser schoonmaken.

## **Verwisselen van zakken en folie rollen**

Alle gewone vacuüm folie zakken of rollen met een bobbelige oppervlak kunnen met dit apparaat gebruikt worden. Dit soort oppervlak maakt een optimale lucht afzuiging mogelijk. De breedte van de rol of zakken mag niet meer zijn dan 30 cm. Geschikte vervangende zakken/rollen zijn verkrijgbaar in huishoud winkels of kunnen verkregen worden via SEVERIN Service onder artikelnummer. ZU 3607 (zakken 20 x 30 cm) en ZU 3612 (zakken 30 x 40 cm) en ZU 3603 (film rol).

## Afval weggooien



Instrumenten gemerkt met dit symbool moeten apart weggegooid worden van het huishoudelijke afval, daar deze waardevolle materialen bevatten welke men kan recyclen. Juist wegdoen zal het milieu en de menselijke gezondheid beschermen. De plaatselijke autoriteit of handelaar kan daar informatie over geven.

## Garantieverklaring

Voor dit apparaat geldt een garantie van twee jaar na de aankoopdatum voor materiaal- en fabrieksfouten. Uitgesloten van garantie is schade die ontstaan is door het niet in acht nemen van de gebruiksaanwijzing, normale slijtage en zeer breekbare onderdelen zoals glazen kannen etc. Deze garantieverklaring heeft geen invloed op uw wettelijke rechten, en ook niet op uw legale rechten welke men heeft als een consument onder de toepasselijke nationale wetgeving welke de aankoop van goederen beheerst. De garantie vervalt bij reparatie door niet door ons bevoegde instellingen.

## Sellador de bolsas de vacío

### Estimado Cliente,

Antes de utilizar el aparato, lea atentamente estas instrucciones y conserve este manual para cualquier consulta posterior. El aparato sólo debe ser usado por personas que se han familiarizado con estas instrucciones.

### Conexión a la red

Asegúrese de que la tensión de la red coincide con la tensión indicada en la placa de características. Este producto cumple todas las directivas obligatorias que acompañan al etiquetado de la CEE.

### Elementos componentes

1. Botón CANISTER  
**'Funcionamiento del recipiente de vacío'**
2. Botón SEAL  
**'Sellado'**
3. Botón VAC SEAL/  
STOP  
**'Extracción de aire y sellado'**
4. Botón RELEASE  
**'Apertura de la cubierta'**
5. Junta de silicona
6. Puntos de sujeción
7. Barra selladora
8. Cámara de vacío
9. Boquilla de succión de aire
10. Cubierta
11. Cable de alimentación con clavija

### Sin Ilustración

5 bolsas de film para vacío 20 x 30 cm  
1 tubo de conexión

### Instrucciones importantes de seguridad

- Para evitar cualquier peligro, la reparación del aparato eléctrico o del cable de alimentación deben ser realizadas por técnicos cualificados. Si es preciso repararlo, se debe mandar el aparato a uno de nuestros servicios de asistencia postventa (consulte el apéndice).
- Antes de limpiar el aparato, asegurarse de que esté desconectado de la red eléctrica y se haya enfriado por completo.
- Para evitar el riesgo de una descarga eléctrica, no limpie el aparato con sustancias líquidas y no lo sumerja.
- Este aparato podrá ser utilizado por niños (mayores de 8 años) y personas con reducidas

facultades físicas, sensoriales o mentales, o sin experiencia ni conocimiento del producto, siempre que hayan recibido la supervisión o instrucciones referentes al uso del aparato y entiendan por completo el peligro y las precauciones de seguridad.

- Los niños no deben jugar con el aparato.
- No se debe permitir que los niños realicen ningún trabajo de limpieza o mantenimiento del aparato a menos que estén bajo vigilancia.
- El aparato y su cable eléctrico siempre se deben mantener fuera del alcance de niños menores de 8 años.
- **Precaución:** Mantenga a los niños alejados del material de embalaje, porque podría ser peligroso, existe el

peligro de asfixia.

- Antes de utilizar el aparato, siempre se debe comprobar que tanto la unidad principal, el cable de alimentación como cualquier accesorio no están defectuosos. En caso de que el aparato haya caído sobre una superficie dura, o se haya tirado en exceso del cable de alimentación, no se deberá utilizar de nuevo: incluso los desperfectos no visibles pueden tener efectos adversos sobre la seguridad en el uso del aparato.
- **Advertencia:** No toque la barra selladora ni la junta de silicona. Hay peligro de sufrir quemaduras.
- No intente aspirar ningún tipo de líquido con la función de succión de aire. En caso de que esto ocurriera, pulse inmediatamente el botón VAC SEAL / STOP.
- **Desenchufe siempre el aparato**
  - **si hay una avería,**
  - **después del uso, y**
  - **antes de limpiarlo.**
- Cuando se desenchufa la clavija de la pared, nunca tirar del cable de alimentación.
- Evite que la unidad o el cable de alimentación entren en contacto con superficies calientes o fuentes de calor.
- No se acepta responsabilidad alguna si hay averías a consecuencia del uso incorrecto del aparato o si estas instrucciones no han sido observadas debidamente.
- Este aparato ha sido diseñado para el uso doméstico u otra aplicación similar, por ejemplo
  - en oficinas y otros puntos

- comerciales,
- en empresas agrícolas,
- por los clientes de hoteles, pensiones, etc. y establecimientos similares,
- en casas rurales.

## Funcionamiento intermitente

El aparato ha sido diseñado para funcionar sólo de modo intermitente, y deberá dejarlo enfriar durante aproximadamente 30 segundos después de cada ciclo de funcionamiento. Además, para evitar el sobrecalentamiento, deberá dejarlo enfriar durante dos minutos después de 10 minutos de funcionamiento.

## Uso con bolsas

### Preparación de las bolsas

- Introduzca los alimentos preparados en una bolsa; compruebe que la apertura de la bolsa está totalmente limpia y seca.

**Consejo:** Para rellenar las bolsas de modo fácil y limpio, enrolle hacia abajo el borde de la apertura de la bolsa unos cm. Después de llenarla, desenrolle el borde de nuevo.

- Llene las bolsas como máximo hasta 5 cm por debajo de la apertura.
- Si fuera necesario, los alimentos se pueden secar con papel de cocina previamente para eliminar cualquier exceso de líquido del exterior.

### Preparación del proceso de sellado

- Enchufe el cable de alimentación en una toma de corriente adecuada.
- Presione hacia abajo las dos esquinas de la cubierta para abrirla.
- Levante la cubierta.

### Extracción del aire y sellado

- Coloque la bolsa llena con el extremo abierto conectado a los tres puntos de sujeción del interior de la cámara de vacío. Compruebe que el orificio de succión de aire no está obstruido por la bolsa. La apertura de la bolsa debe estar limpia y sin arrugas en la superficie de contacto con la barra selladora.
- Cierre la cubierta.
- Empuje firmemente hacia abajo las esquinas exteriores de la cubierta hasta escuchar que queda acoplada en ambos lados.
- Pulsa el botón VAC SEAL/  
STOP.
- El vacío creado por la bomba asegura que la cubierta esté firmemente cerrada y que se consiga la presión correcta.
- El indicador LED VAC SEAL/  
STOP se ilumina.
- Compruebe que la bomba de vacío no succiona líquido. Y en caso de que lo hiciera, pulse inmediatamente el botón VAC SEAL/  
STOP.
- Cuando se haya extraído todo el aire, la apertura de la bolsa quedará automáticamente sellada. El indicador LED SEAL se encenderá.

### Sólo sellado:

- Coloque la bolsa llena con el extremo abierto en la barra selladora (no los puntos de sujeción). La apertura de la bolsa debe estar limpia y sin arrugas.
- Cierre la cubierta.
- Empuje firmemente las esquinas exteriores de la cubierta hasta escuchar que está acoplada en ambos lados.
- Pulse el botón SEAL.
- El vacío creado por la bomba asegura que la cubierta esté firmemente cerrada y que se consiga la presión correcta.
- Cuando se consiga la presión correcta, la apertura de la bolsa quedará sellada automáticamente. El indicador LED SEAL se iluminará.
- Cuando cada proceso haya concluido, la luz indicadora se apagará.

### Apertura de la cubierta

- **Pulse primero el botón RELEASE para ventilar el aparato.** Después pulse las dos esquinas frontales de la cubierta para abrirla.
- Levante la cubierta y retire la bolsa.

**Consejo:** Si detecta una pequeña cantidad de líquido dentro de la junta sellada, seque la junta y realice otro ciclo de sellado. **Precaución:** La apertura de la bolsa debe estar totalmente seca, para garantizar el sellado correcto y el vacío.

- Para interrumpir el proceso, pulse el botón VAC SEAL / STOP.
- Desconecte el aparato de la toma de corriente.

### Utilización con un recipiente de vacío (No se incluye el recipiente de vacío)

**Consejo:** Los recipientes de vacío se pueden adquirir cómodamente online en nuestra página web <http://www.severin.de> en la sección „Service / Ersatzteil-Shop“.

### Preparación del recipiente

- Coloque los alimentos preparados en un recipiente de vacío.
- Coloque la tapa en el recipiente.
- **Precaución:** ¡El borde del recipiente (cierres, juntas, etc.) debe estar absolutamente limpio, seco y sin restos de grasa o aceite!

### **Preparación del proceso de extracción de aire:**

- Conecte el aparato a la toma de corriente.
- Empuje sobre las dos esquinas frontales de la cubierta para abrirla.
- Levante la cubierta.
- Conecte firmemente la apertura más grande del tubo de conexión al orificio de succión.
- Acople el otro extremo del tubo a la válvula del recipiente de vacío.

### **Extracción de aire:**

- Pulse el botón CANISTER.
- El indicador LED CANISTER se iluminará mientras se extrae el aire del recipiente.
- Cuando el proceso haya finalizado, el indicador LED se apagará y podrá retirar el tubo.
- Para interrumpir el proceso, pulse el botón VAC SEAL / STOP.
- Desconecte el aparato de la toma de corriente.

### **Apertura del recipiente**

- Para abrir el recipiente de vacío, empuje la válvula hacia abajo utilizando una herramienta adecuada. Cuando entre aire, podrá retirar la tapa.

### **Limpieza y mantenimiento**

- Antes de limpiar el aparato, desenchúfelo de la pared.
- Para evitar el riesgo de una descarga eléctrica, no limpie el aparato con sustancias líquidas y no lo sumerja.
- Se puede limpiar el exterior del aparato con un paño limpio y húmedo.
- Para eliminar los residuos más difíciles de la cámara de vacío, la barra selladora o la junta de silicona, deberá primero esperar hasta que el aparato se haya enfriado para poder eliminar los residuos con un paño húmedo.
- El recipiente de vacío se debe limpiar después de cada uso con agua templada; después séquelo por completo. No lavar en el lavavajillas.

### **Bolsas de repuesto y rollos de film**

Con este aparato se puede utilizar cualquier bolsa de film de vacío o rollos con una superficie rugosa. Este tipo de superficie permite la extracción óptima de aire. La anchura de la bolsa/rollo no debe exceder los 30 cm.

Puede comprar bolsas de repuesto en cualquier supermercado o a través del Servicio SEVERIN, indicando el nº de referencia ZU 3607 (bolsas 20 x 30 cm) y ZU 3612 (bolsas 30 x 40 cm) y ZU 3603 (rollos de film).

## Eliminación



Los dispositivos en los que figura este símbolo deben ser eliminados por separado de la basura doméstica, porque contienen componentes valiosos que pueden ser reciclados. La eliminación correcta ayuda a proteger el medio ambiente y la salud de las personas. Consulte a las autoridades municipales o el establecimiento de venta donde podrán facilitarle la información relevante. Los aparatos eléctricos que ya no son utilizables se pueden entregar gratuitamente en el establecimiento de venta.

## Garantía

Este producto está garantizado por un período de dos años, contado a partir de la fecha de compra, contra cualquier defecto en materiales o mano de obra. Esta garantía sólo es válida si el aparato ha sido utilizado siguiendo las instrucciones de uso, siempre que no haya sido modificado, reparado o manipulado por cualquier persona no autorizada o haya sido estropeado como consecuencia de un uso inadecuado del mismo. Naturalmente esta garantía no cubre las averías debidas a uso o desgaste normales, así como aquellas piezas de fácil rotura tales como cristales, piezas cerámicas, etc. Esta garantía no afecta a los derechos legales del consumidor ante la falta de conformidad del producto con el contrato de compraventa.



## Macchina per sottovuoto

### Gentile Cliente,

Prima di utilizzare l'apparecchio, vi raccomandiamo di leggere attentamente le seguenti istruzioni e di conservarle per farvi riferimento anche in futuro. L'apparecchio deve essere utilizzato solo da persone che hanno preso familiarità con le seguenti istruzioni.

### Collegamento alla rete

Assicuratevi che la tensione di alimentazione corrisponda a quella indicata sulla targhetta portadati. Questo prodotto è conforme alle direttive vincolanti per l'etichettatura CE.

### Descrizione

1. Tasto CANISTER  
"Contenitore da vuoto operativo"
2. Tasto SEAL  
"Sigillatura"
3. Tasto VAC SEAL / STOP  
"Estrazione dell'aria e sigillatura"
4. Tasto RELEASE  
"Rilascio del coperchio"
5. Guarnizione di silicone
6. Punti di aggancio
7. Barra di sigillatura
8. Camera da vuoto
9. Foro per aspirazione
10. Coperchio
11. Cavo di alimentazione con spina

### Non illustrato

5 sacchetti a suzione d'aria da 20 x 30 cm  
1 tubo di collegamento

### Importanti norme di sicurezza

- Per evitare ogni rischio, le riparazioni a questo apparecchio elettrico o al cavo di alimentazione devono essere effettuate dal nostro servizio di assistenza tecnica. Nel caso siano necessarie riparazioni, vi preghiamo di inviare l'apparecchio al nostro centro di assistenza tecnica (v. in appendice).
- Assicuratevi che l'apparecchio sia disinserito dalla presa di corrente e si sia raffreddato completamente prima di pulirlo.
- Per evitare eventuali rischi di scosse elettriche, non pulite l'apparecchio con liquidi e non immergetelo in sostanze liquide.
- Il presente apparecchio può essere usato da

bambini (di almeno 8 anni di età) e da persone con ridotte capacità fisiche, sensoriali o mentali, o da persone senza particolari esperienze o conoscenze, purché siano sotto sorveglianza o siano state date loro istruzioni sull'uso dell'apparecchio e comprendano pienamente i rischi e le precauzioni di sicurezza che l'apparecchio comporta.

- Ai bambini non deve essere consentito di giocare con l'apparecchio.
- Ai bambini non deve essere consentito di effettuare operazioni di pulizia o di manutenzione sull'apparecchio senza essere sorvegliati.
- L'apparecchio e il cavo di alimentazione devono essere tenuti sempre fuori

della portata di bambini di età inferiore agli 8 anni.

- **Avvertenza:** Tutto il materiale di imballaggio deve essere tenuto fuori della portata dei bambini a causa del rischio potenziale esistente, per esempio di soffocamento.
- Prima di ogni utilizzo dell'apparecchio, controllate attentamente che l'apparecchio e gli accessori inseriti non presentino tracce di deterioramento. Se per esempio fosse caduto battendo su una superficie dura, o se è stata usata una forza eccessiva nel tirare il cavo di alimentazione, l'apparecchio non va più usato: danni anche invisibili ad occhio nudo potrebbero comportare conseguenze negative sulla sicurezza nel funzionamento dell'apparecchio.
- **Attenzione:** Non toccate la barra di sigillatura o la guarnizione di silicone. Pericolo di ustione.
- Non cercate di eliminare sostanze liquide di alcun genere utilizzando la funzione di aspirazione. Se si rende necessario, premete immediatamente il tasto VAC SEAL / STOP.
- **Disinserite sempre la spina dalla presa**
  - in caso di cattivo funzionamento,
  - dopo l'uso,
  - prima di pulire l'apparecchio.
- Per disinserire la spina dalla presa di corrente, non tirate mai il cavo di alimentazione ma afferrate direttamente la spina.
- Non permettete che il cavo di alimentazione tocchi delle superfici

calde o si trovi a contatto con sorgenti di calore.

- Nessuna responsabilità verrà assunta in caso di danni risultanti da un uso errato o dalla non conformità alle istruzioni.
- Questo apparecchio è studiato per il solo uso domestico o per impieghi simili, come per esempio
  - in negozi, uffici e altri ambienti simili di lavoro,
  - in aziende agricole,
  - da clienti di alberghi, motel e stabilimenti simili,
  - da clienti di pensioni "bed-and-breakfast" (letto & colazione).

### **Funzionamento intermittente**

Questo apparecchio è studiato per il solo funzionamento intermittente, il che significa che se ne deve consentire il raffreddamento per un tempo di circa 30 secondi dopo ogni ciclo, prima di essere riutilizzato. E ancora, per prevenirne il surriscaldamento, bisogna lasciare che l'apparecchio si raffreddi per due minuti dopo un periodo totale di funzionamento di 10 minuti.

### **Utilizzo con i sacchetti**

#### **Preparazione dei sacchetti**

- Inserite gli alimenti già pronti in un sacchetto; assicuratevi che l'apertura del sacchetto rimanga perfettamente pulita e asciutta.

**Consiglio utile:** Per riempire i sacchetti in modo facile e pulito, arrotolate verso l'esterno il bordo del sacchetto. Dopo averlo riempito, srotolate di nuovo il bordo.

- Riempite i sacchetti solo sino a un massimo di 5 cm sotto l'apertura.
- Se necessario, rimuovete ogni liquido residuo dalle superfici esterne degli alimenti tamponandoli con un panno da cucina.

#### **Preparazione per la sigillatura**

- Inserite la spina in una presa di corrente a muro adatta.
- Premete su entrambi gli angoli anteriori del coperchio per farlo aprire.
- Sollevate il coperchio.

#### **Estrazione dell'aria e sigillatura:**

- Sistemate il sacchetto riempito in modo che l'apertura sia collegata ai tre punti di aggancio all'interno della camera da vuoto. Accertatevi che l'apertura di suzione non sia ostruita dal sacchetto. Nel punto di contatto con la barra di sigillatura l'apertura del sacchetto deve essere pulita e senza pieghe o increspature.
- Richiudete il coperchio.
- Premete gli angoli esterni verso il

basso sino a sentirli bloccati in sede su entrambi i lati.

- Premete il tasto <sup>VAC SEAL/</sup>STOP .
- Il vuoto creato dalla pompa garantisce che il coperchio sia chiuso fermamente e che sia ottenuta la corretta pressione.
- La spia LED <sup>VAC SEAL/</sup>STOP si illumina.
- Assicuratevi che la pompa per il vuoto non risucchi liquidi. Se dovesse succedere, premete immediatamente il tasto <sup>VAC SEAL/</sup>STOP .
- Dopo aver estratto l'aria, l'apertura del sacchetto è sigillata automaticamente. La spia LED SEAL si accende.

### Solo sigillatura:

- Sistemate il sacchetto riempito in modo che l'apertura stia sulla barra di sigillatura (non sui punti di aggancio). L'apertura del sacchetto deve essere pulita e senza pieghe o increspature.
- Richiudete il coperchio.
- Premete decisamente verso il basso i due angoli esterni del coperchio sino a sentirli bloccati in sede su entrambi i lati.
- Premete il tasto SEAL.
- Il vuoto creato dalla pompa garantisce che il coperchio sia chiuso fermamente e che sia ottenuta la corretta pressione.
- Quando si è ottenuta la corretta pressione, l'apertura del sacchetto risulterà sigillata. La spia LED SEAL si accende.
- Al completamento di ogni singolo processo, le spie luminose si spengono.

### Apertura del coperchio

- **Prima premete il tasto RELEASE utile per la ventilazione dell'apparecchio.** Poi premere in basso su entrambi gli angoli anteriori del coperchio per farlo aprire.
- Sollevate il coperchio e togliete il sacchetto.

**Consiglio utile:** Se si dovesse trovare qualche residuo di liquido lungo la sutura della sigillatura, asciugate il punto di sutura e ripetete il processo di sigillatura. **Avvertenza:** L'apertura del sacchetto deve essere completamente asciutta per garantire che la sigillatura sia sicura e a tenuta d'aria.

- Per interrompere il processo, premete il tasto <sup>VAC SEAL/</sup>STOP .
- Scollegate l'apparecchio dall'alimentazione elettrica.

### Utilizzo con un contenitore da vuoto (Contenitore da vuoto non compreso)

**Consiglio utile:** È possibile ordinare dei contenitori da vuoto comodamente tramite il nostro sito internet a questo indirizzo: <http://www.severin.de> nella sezione "Service / Ersatzteil-Shop".

### Preparazione del contenitore

- Sistemate gli alimenti già preparati all'interno di un contenitore da vuoto.
- Sistemate il coperchio sul contenitore.
- **Avvertenza:** Il bordo del contenitore (bordino di protezione, guarnizione, ecc.) deve essere perfettamente pulito, asciutto e senza grasso o olio!

### Preparazione per il processo di suzione dell'aria

- Collegate l'apparecchio all'alimentazione elettrica.
- Premete verso il basso i due angoli anteriori del coperchio per farlo aprire.
- Sollevate il coperchio.
- Inserite saldamente l'apertura più larga del tubo di collegamento sul foro di suzione.
- Collegate l'altra estremità del tubo alla valvola sul contenitore da vuoto.

### Suzione dell'aria:

- Premete il tasto CANISTER.
- Durante il processo di suzione dell'aria dal contenitore, la spia LED CANISTER resta accesa.
- Al completamento del processo, la spia LED si spegne e ora si può scollegare il tubo.
- Per interrompere il processo, premete il tasto VAC SEAL / STOP.
- Scollegate l'apparecchio dall'alimentazione elettrica.

### Apertura del contenitore

- Per aprire il contenitore da vuoto, premete verso il basso la valvola usando un utensile adatto. Quando sarà entrata un po' di aria, sarà possibile togliere il coperchio.

### Manutenzione e pulizia

- Prima di procedere alla pulitura dell'apparecchio, disinserite sempre la spina dalla presa di corrente a muro.
- Per evitare eventuali rischi di scosse elettriche, non pulite l'apparecchio con liquidi e non immergetelo in sostanze liquide.
- Le pareti esterne dell'apparecchio vanno pulite con un panno umido non lanuginoso.
- Per pulire da eventuali residui ostinati la camera da vuoto, la barra di sigillatura o la guarnizione di silicone, lasciate prima raffreddare l'apparecchio e poi togliete con attenzione i residui usando un panno umido.
- Il contenitore da vuoto deve essere lavato dopo ogni uso con acqua calda e detersivo per i piatti e in seguito va asciugato accuratamente. Non è lavabile in lavastoviglie.

## Sacchetti di ricambio e rotoli da suzione di aria

Con questo apparecchio è possibile utilizzare tutti i sacchetti o rotoli a suzione di aria che in superficie abbiano una struttura di tipo goffrato. Questo tipo di superficie consente ottimi risultati di estrazione dell'aria. La larghezza del sacchetto/rotolo non deve superare i 30 cm.

I sacchetti o i rotoli di ricambio adatti sono disponibili presso i rivenditori di articoli casalinghi o possono essere richiesti tramite l'Assistenza Clienti SEVERIN, riportando il numero di articolo ZU 3607 (sacchetti da 20 x 30 cm) o ZU 3612 (sacchetti da 30 x 40 cm) e ZU 3603 (rotoli per suzione d'aria).

## Smaltimento



Gli apparecchi contrassegnati con questo simbolo devono essere smaltiti separatamente dai normali rifiuti domestici

perché contengono materiali di valore che possono essere riciclati. Lo smaltimento adeguato protegge l'ambiente e la salute umana. Le autorità locali o il negoziante di riferimento possono fornire ulteriori informazioni in materia.

## Dichiarazione di garanzia

La garanzia sui nostri prodotti ha validità di 2 anni dalla data di vendita (certificata da scontrino fiscale) e comprende gli eventuali difetti del materiale o di particolari di costruzione. I danni derivanti da un uso improprio, rotture da caduta o simili non vengono riconosciuti. La presente garanzia non pregiudica i vostri diritti legali, né i diritti acquisiti in quanto consumatore e riconosciuti dalla legislazione nazionale vigente che disciplina l'acquisto di beni. La garanzia decade nel momento in cui gli apparecchi vengono aperti o manomessi da Centri non da noi autorizzati.

## Vakuumpakker

### Kære kunde,

Inden apparatet tages i brug bør denne brugsanvisning læses omhyggeligt, og derefter gemmes til senere reference. Apparatet bør kun benyttes af personer der er bekendt med denne brugsanvisning.

### EI-tilslutning

Vær opmærksom på, om lysnettets spænding svarer til spændingen angivet på typeskiltet. Dette produkt overholder direktiverne som gælder for CE-mærkning.

### Apparatets dele

1. Knap CANISTER  
'Start vakuumbeholder'
2. Knap SEAL  
'Forsegling'
3. Knap VAC SEAL / STOP  
'Luftudsugning og forsegling'
4. Knap RELEASE  
'Låget frigøres'
5. Silikonepakning
6. Fastgøringspunkter
7. Svejestang
8. Vakuumkammer
9. Udsugningsåbning
10. Låg
11. Ledning med stik

### Ingen illustration

5 vakuumposer 20 x 30 cm  
1 forbindelsesslange til vakuumbeholder

### Vigtige sikkerhedsregler

- For at undgå farer skal reparation af dette elektriske apparat eller dets ledning, altid udføres af vores kundeservice. Hvis reparation er nødvendig, skal apparatet sendes til vores afdeling for kundeservice (se tillæg).
- Sørg for at stikket er taget ud af stikkontakten og at apparatet er kølet fuldstændigt af inden rengøring.
- For at undgå risiko for elektrisk stød må apparatet ikke rengøres med nogen former for væske eller nedsænkes i væske.
- Dette apparat kan benyttes af børn (som er mindst 8 år) og af personer med reducerede fysiske, sensoriske eller mentale evner, eller mangel på

erfaring eller viden, såfremt de har fået vejledning og instruktion i brugen af dette apparat og fuldt ud forstår alle farer og forholdsregler vedrørende sikkerheden som brug af apparatet medfører.

- Børn må aldrig få lov til at lege med apparatet.
- Børn må aldrig få lov til at udføre nogen former for rengøring eller vedligehold af dette apparat medmindre de er under opsyn.
- Apparatet og dets ledning må altid holdes væk fra børn som er yngre en 8 år.
- **Advarsel:** Hold børn væk fra emballeringen, da denne udgør en mulig risiko for tilskadecomst, ved f.eks. kvælning.
- Inden apparatet benyttes må både apparatet og dets tilbehør ses grundigt efter for fejl. Hvis apparatet for eksempel har været tabt på en hård overflade eller der er blevet trukket i ledningen med stor kraft, må det ikke længere benyttes: Selv skader der ikke er synlige kan have ugunstig indvirkning på sikkerheden ved

brug af apparatet.

- **Advarsel:** Berør aldrig svejsestangen eller silikonepakningen. Der er risiko for forbrændinger.
- Forsøg aldrig at fjerne væske af nogen art ved hjælp af sugefunktionen. Skulle dette ske, tryk på <sup>VAC SEAL</sup> <sub>STOP</sub> knappen omgående.
- **Tag altid stikket ud af stikkontakten**
  - i tilfælde af fejlfunktion,
  - efter brug,
  - inden rengøring af apparatet.
- Træk aldrig i selve ledningen, når ledningen tages ud af stikkontakten; tag altid fat i selve stikket.
- Lad ikke kabinettet eller ledningen komme i berøring med varme overflader såsom kogeplader, eller komme i kontakt med åbne varmekilder.
- Vi påtager os intet ansvar for skader, der skyldes misbrug eller manglende overholdelse af denne brugsanvisning.
- Dette apparat er beregnet til privat brug eller i tilsvarende omgivelser, såsom
  - kontorer eller andre mindre virksomheder,
  - landbrugsvirksomheder,
  - af kunder på hoteller, moteller m.m. og tilsvarende foretagender,
  - B&B pensionater.

### Periodisk betjening

Dette apparat er kun beregnet til periodisk betjening; dvs. det må få tid til at køle af i ca. 30 sekunder efter hver cyklus, inden det igen tages i brug. For at undgå overophedning, må det også få tid til at køle af i to minutter efter en samlet driftstid på 10 minutter.



## Brug med poser

### Klargøring af poserne

- Læg den klargjorte mad i en pose; sørg for at poseåbningen forbliver fuldstændig ren og tør.

**Tip:** For nem, ren påfyldning af poserne skal du folde kanten af posen rundt om åbningen et par cm ned. Fold randen ud igen efter påfyldning.

- Fyld maksimalt poserne op til 5 cm under åbningen.
- Om nødvendigt kan fødevaren først aftørres med køkkenrulle for at fjerne evt. resterende væde fra overfladen.

### Klargøring til forsegling

- Sæt stikket i en passende stikkontakt.
- Tryk ned på begge de forreste hjørner af låget for at åbne det.
- Løft låget op.

### Luftudsugning og forsegling:

- Anbring den fyldte pose så den åbne ende forbindes med de tre fastgørelsespunkter inde i vakuumkammeret. Sørg for, at udsugningsåbningen ikke er blokeret af posen. Posens åbning skal være ren og fri for rynker eller folder, der hvor den berører svejsestangen.
- Luk låget.
- Tryk de ydre hjørner af låget fast nedad, indtil det høres låse fast på begge sider.
- Tryk på <sup>VAC SEAL /</sup>STOP knappen.
- Det vakuum, der skabes af pumpen, sikrer, at låget er tæt lukket, og at der

opnås korrekt sugning.

- Lysdioden <sup>VAC SEAL /</sup>STOP tænder.
- Sørg for, at vakuumpumpen ikke suger væske ind. Skulle dette ske, tryk på <sup>VAC SEAL /</sup>STOP knappen omgående.
- Når al luft er suget ud, forsegles posens åbning automatisk. SEAL lysdioden tænder.

### Kun forsegling:

- Anbring den fyldte pose med den åbne ende på svejsestangen (ikke fastgørelsespunkterne). Posens åbning skal være ren og fri for rynker eller folder.
- Luk låget.
- Tryk de ydre hjørner af låget fast nedad, indtil det høres låse fast på begge sider.
- Tryk på SEAL knappen.
- Det vakuum, der skabes af pumpen, sikrer, at låget er tæt lukket, og at der opnås korrekt sugning.
- Når trykket er korrekt, forsegles posens åbning automatisk. SEAL lysdioden tænder.
- Når hver proces er færdig, slukker indikatorlamperne.

## Åbning af låget

- **Først tryk på RELEASE knappen for at slippe luft ind i apparatet** . Derefter tryk ned på begge de forreste hjørner af låget for at åbne det.
- Løft låget og fjern posen.

**Tip:** Hvis der forekommer resterende væske inde i den forseglede søm, skal du tørre sømmen og lade den gå gennem endnu en forseglingscyklus.

**Forsigtig:** Poseåbningen skal være helt tør, for at sikre en forsegling der er sikker og lufttæt.

- For at afbryde processen, tryk på VAC SEAL / STOP knappen.
- Tag stikket ud af stikkontakten.

## Brug med en vakuumbeholder (Vakuumbeholder medfølger ikke)

**Tip:** Egnede vakuumbeholdere kan nemt bestilles på internettet fra vores hjemmeside <http://www.severin.de> under afsnittet "Service / Ersatzteil-Shop".

## Forberedelse af beholderen

- Anbring den tilberedte mad i en vakuumbeholder.
- Sæt låget på beholderen.
- **Forsigtig:** Beholderens kant (tætninger, pakninger mv.) skal være helt ren, tør og fri for fedt eller olie!

## Forberedelse af luftudsugningsprocessen

- Tilslut apparatet til lysnettet.
- Tryk ned på begge de forreste hjørner af låget for at åbne det.
- Løft låget.
- Skub den større åbning af forbindelsesslangen fast på udsugningsåbningen.
- Sæt den anden ende af slangen på ventilen på vakuumbeholderen.

## Luftudsugning:

- Tryk på CANISTER knappen.
- CANISTER lysdioden er tændt, medens luft bliver suget ud af beholderen.
- Når processen er færdig, slukker lysdioden, og slangen kan fjernes.
- For at afbryde processen, tryk på VAC SEAL / STOP knappen.
- Tag stikket ud af stikkontakten.

## Åbning af beholderen

- For at åbne vakuumbeholderen, tryk ned på ventilen ved hjælp af et passende redskab. Når luften lades ind kan låget tages af.

## Rengøring og vedligehold

- Tag altid stikket ud af stikkontakten inden rengøring af apparatet.
- For at undgå risiko for elektrisk stød må apparatet ikke rengøres med nogen former for væske eller nedsænkes i væske.
- Ydersiden kan rengøres med en fugtig, fnugfri klud.
- For at rengøre vakuumkammeret, svejsestangen eller silikonepakningen for vedholdende rester, lad apparatet køle af først og fjern forsigtigt resterne med en fugtig klud.
- Vakuumbeholderen skal rengøres efter hver brug med varmt sæbevand; tør grundigt bagefter. Brug ikke opvaskemaskine.

## Genanskaffelse af poser og folieruller

Alle almindelige vakuumposer eller folieruller med en nopret/riflet overfladekonstruktion kan anvendes sammen med dette apparat. Denne type overflade giver optimal luftekstraktion. Bredden af posen/rullen må ikke overstige 30 cm.

Egnede poser/uller kan købes i dagligvarebutikker eller kan bestilles hos SEVERIN Kundeservice, angiv varenr. ZU 3607 (poser 20 x 30 cm) og ZU 3612 (poser 30 x 40 cm) og ZU 3603 (folierulle).

## Bortskaffelse



Apparater mærket med dette symbol må ikke smides ud sammen med

husholdningsaffaldet, da de indeholder værdifulde materialer som kan genbruges. Korrekt bortskaffelse beskytter både miljøet og menneskers helbred. Din kommune eller forhandleren kan give dig yderligere information om dette.

## Garantierklæring

På dette husholdningsprodukt overtager vi garantien i to år fra salgsdatoen. Garantien gælder for materiale- og fabrikationsfejl. Skader, der er opstået som følge af forkert behandling, normalt slid samt på skrøbelige dele som f.eks. glas, dækkes ikke af garantien. Denne garanti har ingen indvirkning på dine lovmæssige rettigheder, heller ikke de nationale forbrugerrettigheder om anskaffelse af varer. Hvis produktet ikke fungerer og må returneres, skal det pakkes forsvarligt ind, og navn, adresse samt årsagen til returneringen skal vedlægges. Hvis dette sker mens garantien stadig dækker, må garantibeviset og kvitteringen også lægges ved. Garantien bortfalder ligeledes ved indgreb på produktet af folk, der ikke er autoriseret af os.

## Påsförseglare

### Bästa kund!

Innan du använder apparaten bör du läsa denna bruksanvisning noga och spara den för framtida referens. Apparaten bör endast användas av personer som bekantat sig med dessa instruktioner.

### Anslutning till vägguttaget

Se till att nätspänningen i vägguttaget motsvarar den som är märkt på apparatens skylt. Denna produkt uppfyller de krav som är gällande för CE-märkning.

### Beskrivning

1. Knapp CANISTER  
**'Vakuumbehållare'**
2. Knapp SEAL  
**'Försegling'**
3. Knapp VAC SEAL / STOP  
**'Luftsugning och försegling'**
4. Knapp RELEASE  
**'Öppna locket'**
5. Silikonpackning
6. Fästpunkter
7. Förseglingsfals
8. Vakuumkammare
9. Sugutlopp
10. Lock
11. Elsladd med stickpropp

### Ingen bild

- 5 vakuumpåsar 20 x 30 cm
- 1 anslutningsslang

### Viktiga säkerhetsföreskrifter

- För att undvika risker får reparationer av denna elektriska apparat eller dess elsladd endast utföras av vår kundservice. Om det krävs reparation, bör du skicka apparaten till någon av våra kundtjänstavdelningar (se bilagan).
- Dra alltid stickproppen ur vägguttaget och se till att apparaten är avstängd innan rengöring påbörjas.
- Undvik risken för elektrisk stöt genom att inte rengöra eller doppa apparaten i vätskor.
- Denna apparat kan användas av barn (minst 8 år gamla) och av personer som har minskad fysisk rörelseförmåga, reducerat sinnes- eller mentaltillstånd, eller som har bristfällig

erfarenhet och kunskap, förutsatt att dessa personer är under uppsyn eller har fått tillräckliga instruktioner beträffande apparatens användning och vet vilka risker och säkerhetsåtgärder som användningen innefattar.

- Barn bör inte tillåtas leka med apparaten.
- Barn bör inte tillåtas rengöra eller underhålla apparaten utan övervakning.
- Apparaten och dess elsladd bör hållas utom räckhåll för barn under 8 år.
- **Varning:** Håll barn på avstånd från apparatens förpackningsmaterial eftersom fara eventuellt kan uppstå. Det finns t.ex. risk för kvävning.
- Innan varje användning bör apparaten samt dess elsladd och monterade tillbehör inspekteras noga så att de inte har några skador. Om apparaten t ex har tappats på en hård yta, eller om elsladden har utsatts för alltför hård kraft, bör den inte längre användas: Även osynliga skador kan försämra

apparatens driftsäkerhet.

- **Varning:** Rör inte vid förslutningsfalsen eller silikonpackningen. Det finns risk för brännskador.
- Försök inte ta bort vätska av något slag med sugfunktionen. Om vätska sugts upp i misstag, tryck på <sup>VAC SEAL/</sup>STOP knappen omedelbart.
- **Dra alltid stickproppen ur vägguttaget**
  - ifall apparaten skulle krångla,
  - efter användning, samt
  - innan apparaten rengörs.
- Ta stickproppen ur vägguttaget genom att dra i stickproppen, aldrig i sladden.
- Låt inte apparaten eller elsladden komma i kontakt med heta ytor eller heta källor.
- Inget ansvar godtas om skada uppkommer till följd av felaktig användning, eller om dessa instruktioner inte följts.
- Apparaten är avsedd för hemmabruk eller liknande användning, såsom
  - i kontor och andra kommersiella miljöer,
  - i företag inom jordbrukssektorn,
  - för kunder i hotell, motell och andra liknande anläggningar,
  - för kunder i bed-and-breakfast hus.

### **Periodisk drift**

Apparaten är konstruerad för kortvarigt bruk, dvs. den bör svalna ca 30 sekunder efter varje användningsomgång innan den kan kopplas på igen. Dessutom bör den svalna i två minuter efter en användningstid på totalt 10 minuter för att undvika överhettning.

## Användning med påsar

### Förbered påsarna

- Lägg den tillredda maten i en påse; se till att påsens öppning hålls absolut ren och torr.

**Tips:** För att fylla påsarna lätt och utan kladd kan du vika ner kanten runt öppningen några cm. Efter fyllningen rullar du upp kanten igen.

- Fyll påsarna till max. 5 cm under öppningen.
- Vid behov kan du först trycka med en kökshandduk för att få bort extra vätska från matens utsida.

### Förbered förseglning

- Sätt stickproppen i ett lämpligt vägguttag.
- Tryck ner lockets bägge främre hörn för att öppna det.
- Lyft upp locket.

### Avlägsnande av luft och förseglning:

- Placera den fyllda påsen med dess öppna sida så att den får beröring med de tre fästpunkterna inuti vakuumbehållaren. Kontrollera att luftsugget inte är blockerat av påsen. Påsens öppning måste vara ren och inte skrynklig eller veckad där den får kontakt med förseglingsfalsen.
- Fäll ner locket.
- Tryck ner lockets bägge yttersta hörn tills det hörs att det låses på plats på båda sidorna.
- Tryck på <sup>VAC SEAL/</sup><sub>STOP</sub> knappen.
- Pumpen bildar vakuum och därmed

stängs locket helt och korrekt tryck uppnås.

- LED-lampa <sup>VAC SEAL/</sup><sub>STOP</sub> tänds.
- Se till att vakuumpumpen inte suger upp vätskor. Om detta ändå skulle ske bör du trycka på <sup>VAC SEAL/</sup><sub>STOP</sub> knappen genast.
- När all luft har avlägsnats förseglas påsöppningen automatiskt. LED-lampa SEAL tänds.

### Enbart förseglning:

- Placera den fyllda påsen med den öppna sidan på förseglingsfalsen (inte fästpunkterna). Påsöppningen måste vara ren och inte skrynklig eller veckad.
- Fäll ner locket.
- Tryck ner lockets bägge yttersta hörn tills det hörs att det låses på plats på båda sidorna.
- Tryck på SEAL knappen.
- Pumpen bildar vakuum och därmed stängs locket helt och korrekt tryck uppnås.
- När det rätta trycket har uppnåtts förseglas påsöppningen automatiskt. LED-lampa SEAL tänds.
- När den aktuella processen är klar slocknar signallampa.

## Öppning av locket

- Tryck först på **RELEASE knappen för att ventiler** enheten. Tryck därefter ner lockets bäge främre hörn för att öppna locket.
- Lyft upp locket och ta bort påsen.

**Tips:** Om det finns kvarvarande vätska inuti den förseglade kanten torkar du kanten torr och förseglar påsen på nytt.

**Varning:** Påsens öppning bör vara absolut torr. Detta är en förutsättning för en säker och lufttät förseglning.

- För att avbryta processen trycker du på VAC SEAL / STOP knappen.
- Dra stickproppen ur vägguttaget.

## Användning med vakuumbehållare

(Vakuumbehållare medföljer inte)

**Tips:** Lämpliga vakuumbehållare kan beställas på internet via vår hemsida <http://www.severin.de> under sektionen „Service / Ersatzteil-Shop“.

## Förbered behållaren

- Placera de förberedda livsmedlen i en vakuumbehållare.
- Sätt tillbaka locket på behållaren.
- **Varning:** Behållarens kant (tätningar, packningar etc.) måste vara absolut ren, torr och fri från fett och olja!

## Förbered luftugningsprocessen

- Anslut apparaten till vägguttaget.
- Tryck ner lockets bäge främre hörn för att öppna det.
- Lyft upp locket.
- Anslut anslutnings slangens större öppning till sugningsuttaget.
- Anslut slangens andra ända till vakuumbehållarens ventil.

## Luftutugning:

- Tryck på **CANISTER** knappen.
- LED-lampan **CANISTER** lyser medan luften sugas ur behållaren.
- När processen är klar, slocknar LED-lampan och slangen kan avlägsnas.
- Avbryt processen genom att trycka på VAC SEAL / STOP knappen.
- Dra stickproppen ur vägguttaget.

## Öppning av behållaren

- För att öppna vakuumbehållaren trycker du på ventilen med ett lämpligt verktyg. När luften avlägsnats kan locket tas bort.

## Rengöring och skötsel

- Innan du rengör apparaten bör du dra stickproppen ur vägguttaget.
- Undvik risken för elektrisk stöt genom att inte rengöra eller doppa apparaten i vätskor.
- Apparatsens utsida kan rengöras med en fuktig, luddfri duk.
- Om envisa rester har fastnat på vakuukammaren, förseglingsfalsen eller silikonpackningen bör du låta apparaten svalna först innan du försiktigt tar bort dem med en fuktad duk.
- Vakuumbehållaren bör rengöras efter varje användning med varmt diskvatten; torka torrt efteråt. Använd inte diskmaskin.

## Extra påsar och plastfolie på rullar

Vanliga vakuumpåsar eller rullplast med en präglad yta kan användas med denna apparat. Med denna typ av yta fungerar luftavlägsnandet bäst. Påsens/rullens bredd är max. 30 cm.

Lämpliga vakuumpåsar/rullar finns tillgängliga i de flesta hushållsbutiker eller via Severin Service med hänvisning till artikelnummer ZU 3607 (påsar 20 x 30 cm) och ZU 3612 (påsar 30 x 40 cm) och ZU 3603 (folie på rulle).

## Avfallshantering



Enheter märkta med denna symbol måste kasseras separat från hushållsavfallet, eftersom de innehåller värdefulla material som kan återvinnas. Korrekt avfallshantering skyddar miljön och människors hälsa. Din lokala myndighet eller återförsäljare kan ge information i ärendet.

## Garanti i Sverige och Finland

För material- och tillverkningsfel gäller 2 års garanti räknat från inköpsdagen mot uppvisande av specificerat inköpskvitto i överensstämmelse med de allmänna garantivillkoren. Denna garanti inverkar inte på dina lagstadgade rättigheter eller dina lagenliga rättigheter enligt den nationella konsumentskyddslagstiftningen. Ifall apparaten används felaktigt, eller vårdslöst, ansvarar den som använder apparaten för eventuella material- och personsador.

Tillverkas för: Severin Elektrogeräte GmbH, Tyskland.



## Pussinsaumauslaite

### Hyvä Asiakas,

Lue seuraavat ohjeet huolellisesti ennen laitteen käyttöä ja säilytä tämä opas tulevaa tarvetta varten. Laitetta saavat käyttää vain henkilöt, jotka ovat tutustuneet näihin ohjeisiin.

### Verkkoliitäntä

Varmista, että verkkojännite vastaa laitteen arvokilpeen merkittyä jännitettä. Tämä tuote on kaikkien voimassa olevien CE-merkintöjä koskevien direktiivien mukainen.

### Laitteen osat

1. Painike CANISTER  
"Tyhjiöastian käyttö"
2. Painike SEAL  
"Saumaus"
3. Painike VAC SEAL/  
STOP  
"Ilmanpoisto- ja saumaus"
4. Painike RELEASE  
"Avaa kansi"
5. Silikonitiiviste
6. Kiinnityskohdat
7. Saumauspalkki
8. Imukammio
9. Imuaukko
10. Kansi
11. Liitäntäjohto ja pistotulppa

### Ei kuvaa

5 vakuumpussia 20 x 30 cm  
1 liitosletku

### Tärkeitä turvallisuusohjeita

- Vaarojen välttämiseksi ainoastaan valmistajan huoltopalvelu saa korjata tämän sähkölaitteen ja uusia liitäntäjohtoa. Jos tarvitaan korjauksia, lähetä laite huolto-osastollemme (katso liite).
- Varmista, että laitteesta on katkaistu virta ja että se on jäähtynyt täysin ennen puhdistamista.
- Sähköiskun vaaran välttämiseksi älä puhdistaa laitetta nesteillä äläkä upota sitä nesteisiin.
- Tätä laitetta saavat käyttää lapset (vähintään 8-vuotiaat) sekä henkilöt, joilla on fyysisesti, aistillisesti tai henkisesti rajoittunut toimintakyky tai joilla on puuttuvat tai vajavaiset tiedot laitteen toiminnasta, mikäli heitä

valvotaan tai ohjataan laitteen käytössä ja he ymmärtävät täysin kaikki käyttöön liittyvät vaarat ja turvatoimenpiteet.

- Lasten ei saa antaa leikkiä laitteella.
- Lasten ei saa antaa tehdä laitteen puhdistus- tai huoltotoimenpiteitä, elleivät he ole valvonnassa.
- Laite ja sen liitäntäjohto täytyy aina pitää alle 8-vuotiaiden ulottumattomissa.
- **Varoitus:** Pidä lapset poissa pakkausmateriaalien luota potentiaalisen vaaratilanteen esim. tukehtumisvaaran vuoksi.
- Tarkasta aina ennen laitteen käyttöä huolellisesti laitteen runko, liitäntäjohto ja mahdolliset asennetut lisäosat vaurioiden varalta. Jos laite on esimerkiksi pudonnut kovalle pinnalle tai liitäntäjohton vetämiseen on käytetty liikaa voimaa, laitetta ei saa enää käyttää: näkymättömätkin vauriot voivat aiheuttaa laitetta käytettäessä vaaratilanteita.
- **Varoitus:** Älä koske saumauspalkkiin eikä silikonitiivisteeseen. Niistä voi saada palovamman.

- Älä yritä poistaa minkäänlaista nestettä imutoiminnon avulla. Jos näin käy, paina välittömästi painiketta VAC SEAL / STOP.
- **Irrota pistotulppa pistorasiasta aina**
  - jos laitteessa on käyttöhäiriö,
  - käytön jälkeen,
  - ennen laitteen puhdistamista.
- Kun irrotat pistotulpan pistorasiasta, älä vedä liitäntäjohdosta vaan tartu aina pistotulppaan.
- Älä anna laitteen kotelon tai liitäntäjohton koskettaa kuumia pintoja kuten keittolevyä tai muita avoimia lämpölähteitä.
- Jos laite vahingoittuu väärinkäytön seurauksena tai siksi, että annettuja ohjeita ei ole noudatettu, valmistaja ei vastaa aiheutuneista vahingoista.
- Tämä laite on tarkoitettu kotitalouskäyttöön tai vastaavaan, kuten
  - toimistot ja muut kaupalliset ympäristöt,
  - maatalousyritykset,
  - hotellien, motellien jne. ja vastaavien yritysten asiakkaat,
  - aamiaisen ja majoituksen tarjoavat majatalot.

### Jaksottainen käyttö

Laite on tarkoitettu vain jaksottaiseen käyttöön eli sen täytyy antaa jäähtyä noin 30 sekunnin ajan kunkin jakson jälkeen ennen kuin sitä voidaan käyttää jälleen. Sen täytyy myös antaa ylikuumenemisen estämiseksi jäähtyä kahden minuutin ajan yhteensä 10 minuutin käyttöajan jälkeen.

## Käyttö pussien kanssa

### Pussien valmistelu

- Laita valmisteltu ruoka pusseihin; varmista, että pussin suu pysyy täysin puhtaana ja kuivana.

**Vinkki:** Jotta pussien täyttäminen on helppoa ja puhdasta, käännä reunusta alas aukon ympärille muutama cm. Rullaa reunus pois täytön jälkeen.

- Täytä pusseihin ruokaa enintään 5 cm päähän suuaukosta.
- Ruokaa voidaan taputella tarvittaessa ensin keittiöpyyhkeellä jäljelle jääneen nesteen poistamiseksi ulkopuolelta käsin.

### Saumuksen valmistelu

- Kytke pistotulppa sopivaan seinäpistorasiaan.
- Avaa kansi painamalla alas sen kumppaakin etukulmaa.
- Nosta kansi ylös.

### Ilmanpoisto- ja saumaus:

- Sijoita täytetty pussi niin, että sen auki oleva pää kiinnittyy kolmeen kiinnityskohtaan imukammion sisällä. Varmista, ettei pussi tuki imuaukkoa. Pussin sun täytyy olla puhdas, rypytön ja rasvaton kohdassa, jossa se koskettaa silikonipalkkia.
- Käännä kansi alas.
- Paina kannen ulkoreunoja tiiviisti alaspäin, kunnes kuulet sen lukkiutuvan paikalleen molemmilta puolilta.
- Paina painiketta VAC SEAL / STOP.

- Pumpun luoma imu takaa, että kansi sulkeutuu tiiviisti ja saavutetaan asianmukainen paine.
- LED VAC SEAL / STOP syttyy.
- Varmista, ettei imupumppu ime mitään nestettä. Jos näin käy, paina välittömästi painiketta VAC SEAL / STOP.
- Kun kaikki ilma on poistettu, tapahtuu pussin suun automaattinen saumaus. LED SEAL syttyy.

### Vain saumaus:

- Sijoita täytetty pussi niin, että sen avoin suu tulee saumauspalkin (ei kiinnityskohtiin) päälle. Pussin suun täytyy olla puhdas, rypytön ja rasvaton.
- Käännä kansi alas.
- Paina kannen ulkoreunoja tiiviisti alaspäin, kunnes kuulet sen lukkiutuvan paikalleen molemmilta puolilta.
- Paina painiketta SEAL.
- Pumpun luoma imu takaa, että kansi sulkeutuu tiiviisti ja saavutetaan asianmukainen paine.
- Kun paine on oikea, tapahtuu pussin suun automaattinen saumaus. LED SEAL syttyy.
- Kun kukin toimenpide on valmis, merkkivalot sammuvat.

## Kannen avaaminen

- **Paina ensin painiketta RELEASE yksikön tuulettamiseksi.** Avaa sitten kansi painamalla alas sen kumpaakin etukulmaa.
- Nosta kansi ja poista pussi.

**Vinkki:** Jos sauman sisäpuolelta löytyy sinne jäänyttä nestettä, pyyhi sauma kuivaksi ja saumaa se uudelleen.

**Varoitus:** Pussin suun täytyy olla täysin kuiva; vain silloin voidaan taata turvallinen, ilmatiivis sauma.

- Voit keskeyttää prosessin painiketta VAC SEAL / STOP painamalla.
- Kytke laite irti verkkovirrasta.

## Tyhjiöastian käyttö

(Tyhjiöastia ei sisälly toimitukseen)

**Vinkki:** Sopivia tyhjiöastioita voidaan tilata helposti internetistä kotisivuiltamme <http://www.severin.de> osiosta "Service / Ersatzteil-Shop".

## Astian valmistelu

- Laita valmistettu ruoka tyhjiöastiaan.
- Aseta kansi astian päälle.
- **Varoitus:** Astian reunuksen (tiivisteet yms.) täytyy olla täysin puhdas, kuiva ja rasvaton tai öljytön!

## Ilmanimuprosessin valmistelu

- Liitä laite verkkovirtaan.
- Avaa kansi painamalla alas sen kumpaakin etukulmaa.
- Nosta kansi.
- Työnnä liitosletkun isompi suu tiukasti imuaukkoon.
- Kiinnitä letkun toinen pää tyhjiöastian venttiiliin.

## Ilman imeminen:

- Paina painiketta CANISTER.
- LED CANISTER palaa sillä aikaa kun ilmaa imetään astiasta.
- Kun prosessi on valmis, LED sammuu ja letku voidaan irrottaa.
- Prosessi keskeytetään painiketta VAC SEAL / STOP painamalla.
- Kytke laite verkkovirtaan.

## Astian avaaminen

- Voit avata tyhjiöastian painamalla venttiiliä sopivalla välineellä. Kun ilmaa pääsee sisään, kansi voidaan irrottaa.

### Laitteen puhdistus ja huolto

- Irrota laitteen pistotulppa pistorasiasta aina ennen puhdistamista.
- Sähköiskun vaaran välttämiseksi älä puhdistaa laitetta nesteillä äläkä upota sitä nesteisiin.
- Laitteen ulkopinta tulee puhdistaa kostealla, nukkaantumattomalla kankaalla.
- Imukammioista, saumauspalkista tai silikonitiivisteistä voidaan puhdistaa kiinnitarttuneet jäämät antamalla laitteen jäähtyä ensin ja poistamalla sitten varoen jäämät kostealla rievulla.
- Tyhjiöastia on puhdistettava jokaisen käyttökerran jälkeen lämpimällä saippuavedellä; kuivaa perusteellisesti sen jälkeen. Älä käytä astianpesukonetta.

### Vaihtopussit ja kalvorullat

Tämän laitteen kanssa voidaan käyttää kaikkia tavallisia vakuumpusseja ja -rullia, joissa on nystyräinen pintarakenne.

Tällainen pinta mahdollistaa optimaalisen ilmanpoiston. Pussin/rullan leveys ei saa olla yli 30 cm.

Sopivia varapusseja ja -rullia on saatavilla talousliikkeistä tai niitä voidaan hankkia myös SEVERIN Servicen kautta, mainittava tuotenumero ZU 3607 (pussit 20 x 30 cm), ZU 3612 (pussit 30 x 40 cm) ja ZU 3603 (kalvorulla).

### Jätehuolto



Tällä symbolilla merkityt laitteet täytyy hävittää kotitalousjätteestä erillään, sillä ne sisältävät arvokkaita kierrätyskelpoisia materiaaleja. Asianmukaisella hävittämisellä suojellaan ympäristöä ja ihmisterveyttä. Saat aiheesta lisätietoa paikallisilta viranomaisilta tai jälleenmyyjiltä.

### Takuu

Laitteelle myönnetään 2 vuoden takuu, joka koskee valmistus- ja ainevikoja, ostopäivästä lukien yksilöityä ostokuittia vastaan yleisten Suomessa kulloinkin alalla voimassa olevien takuehtojen mukaan. Mikäli laitetta käytetään väärin, käyttöohjeen vastaisesti tai huolimattomasti, vastuu syntyvistä esine- ja henkilövahingoista lankeaa laitteen käyttäjälle. Tämä takuu ei vaikuta lakimääräisiin oikeuksiin eikä mihinkään muihin kansallisen lainsäädännön säättämiin tuotteiden ostoa koskeviin laillisiin kuluttajaoikeuksiin, joita tuotteen hankkijalla on.

Valmistuttaja: Severin Elektrogeräte GmbH, Saksa

Maahantuoja:

AV-Komponentti Oy

(Puh) 09-8678020

info@avkomponentti.fi

www.avkomponentti.fi

## Próżniowa zgrzewarka do folii

### Szanowni Klienci!

Przed użyciem urządzenia proszę dokładnie zapoznać się z poniższą instrukcją, którą należy zachować do późniejszego wglądu. Urządzenie może być obsługiwane wyłącznie przez osoby, które zapoznały się z niniejszą instrukcją.

### Podłączenie do sieci zasilającej

Należy sprawdzić, czy napięcie sieciowe zgadza się z napięciem podanym na tabliczce znamionowej urządzenia. Niniejszy wyrób zgodny jest z obowiązującymi w UE przepisami dotyczącymi oznakowania produktu.

### Zestaw

1. Przycisk CANISTER  
„Obsługa pojemnika próżniowego”
2. Przycisk SEAL  
„Zgrzewanie”
3. Przycisk VAC SEAL/  
STOP  
„Odsysanie powietrza i zgrzewanie”
4. Przycisk RELEASE  
„Zwalnianie pokrywy”
5. Uszczelka silikonowa
6. Punkty zaczepienia
7. Pręt zgrzewający
8. Komora próżniowa
9. Wylot dyszy ssącej
10. Pokrywa
11. Przewód zasilający z wtyczką

### Brak ilustracji

5 próżniowych torebek foliowych 20 x 30 cm

1 wąż przyłączeniowy

### Instrukcja bezpieczeństwa

- Aby zachować bezpieczeństwo, wszelkie naprawy tego elektrycznego urządzenia muszą być wykonywane przez nasz serwis. Jeśli urządzenie wymaga naprawy, prosimy wysłać je do naszego działu obsługi klienta (zob. załącznik).
- Przed przystąpieniem do czyszczenia, należy sprawdzić, czy urządzenie zupełnie ostygło i jest wyłączone z sieci elektrycznej.
- Aby nie dopuścić do porażenia prądem, nie czyścić urządzenia cieczami ani nie zanurzać go.
- Osoby o ograniczonych

- zdolnościach fizycznych, czuciowych lub psychicznych albo nieposiadające stosownego doświadczenia lub wiedzy, a także dzieci (w wieku co najmniej 8 lat), mogą korzystać z urządzenia, pod warunkiem że znajdują się pod nadzorem lub zostały poinstruowane, jak używać urządzenia i są w pełni świadome wszelkich zagrożeń i wymaganych środków ostrożności.
- Nie dopuszczać do używania urządzenia jako zabawki przez dzieci.
  - Nie wolno pozwalać dzieciom na wykonywanie jakichkolwiek prac związanych bezpośrednio z konserwacją lub czyszczeniem urządzenia bez nadzoru osoby dorosłej.
  - Nie dopuszczać do urządzenia i jego przewodu zasilającego dzieci poniżej 8 lat.
  - **Ostrzeżenie:** Nie pozwalać, aby dzieci miały dostęp do elementów opakowania, ponieważ mogą one spowodować zagrożenie, np. uduszenia.
  - Przed użyciem należy dokładnie sprawdzić, czy główny korpus urządzenia i wszystkie elementy czynnościowe są sprawne i nie noszą śladów uszkodzenia. Jeżeli urządzenie np. spadło na twardą powierzchnię albo przewód zasilający został narażony na zbyt silne szarpnięcie, nie nadaje się ono do dalszego użytku: nawet najmniejsza, niewidoczna usterka powstała z tego powodu, może mieć ujemny wpływ na działanie urządzenia i bezpieczeństwo użytkownika.
  - **Ostrzeżenie:** Nie dotykać pręta grzewającego ani uszczelki silikonowej. Grozi oparzeniem.
  - Nie należy usuwać żadnych płynów za pomocą funkcji zasysania. W przypadku zassania płynu natychmiast nacisnąć przycisk VAC SEAL / STOP.
  - Wtyczkę należy wyjąć z gniazda elektrycznego:
    - w przypadku stwierdzenia usterki urządzenia;
    - po zakończeniu pracy;
    - i przed przystąpieniem do czyszczenia.
  - Wyjmując wtyczkę z gniazdka nigdy nie należy szarpać za przewód.

- Należy zwrócić uwagę, aby obudowa i przewód zasilający nie stykały się z gorącą powierzchnią (jak płyta kuchenna) ani nie znajdowały w pobliżu jakiegokolwiek źródła ciepła czy ognia.
- Za szkody wynikłe z nieprawidłowego używania sprzętu lub użytkowania niezgodnego z instrukcją obsługi odpowiedzialność ponosi wyłącznie użytkownik.
- Urządzenie przeznaczone jest do zastosowań domowych lub podobnych, jak np. w
  - biurach lub innych miejscach pracy;
  - agroturystyce;
  - hotelach, motelach itp. oraz innych podobnych lokalach (przez klientów);
  - pensjonatach.

### Praca przerywana

Urządzenie może pracować tylko w sposób przerywany. Oznacza to, że po każdym cyklu musi stygnąć przez około 30 sekund, zanim będzie można użyć je ponownie. Ponadto, aby zapobiec przegrzaniu urządzenia, należy zostawić je do ostygnięcia na dwie minuty po każdym 10 minutach pracy.

## Obsługa z wykorzystaniem torebek

### Przygotowanie torebki

- Włożyć przygotowany produkt do torebki; krawędź otworu torebki musi być całkowicie czysta i sucha.

**Porada:** Aby uprościć sobie napełnianie torebki, zawinąć jej górną krawędź w dół na kilka centymetrów. Po napełnieniu torebki, odwinąć krawędź.

- Torebkę można napełnić maksymalnie do poziomu 5 cm pod krawędzią otworu.
- W razie potrzeby można najpierw przetrzeć produkt ręcznikiem papierowym, aby usunąć z jego powierzchni wilgoć.

### Przygotowanie do zgrzewania

- Włożyć wtyczkę do kontaktu.
- Nacisnąć oba przednie narożniki pokrywy, aby ją otworzyć.
- Podnieść pokrywę.

### Odsysanie powietrza i zgrzewanie:

- Umieścić napełnioną torebkę otwartą krawędzią połączoną z trzema punktami zaczepienia wewnątrz komory próżniowej. Sprawdzić, czy wylot dyszy ssącej nie jest przykryty przez torebkę. W miejscu styczności z prętem zgrzewającym krawędź torebki musi być czysta i całkowicie płaska, bez pomarszczeń.
- Zamknąć pokrywę.
- Przycisnąć zewnętrzne narożniki pokrywy, aż się zatrzasną i zablokują po obydwu stronach.



- Nacisnąć przycisk VAC SEAL / STOP.
- Pokrywa jest przyciągana i przytrzymywana przez podciśnienie wytwarzane przez pompę, tak aż wytworzy się właściwe ciśnienie.
- Zapala się dioda VAC SEAL / STOP.
- Zwrócić szczególną uwagę, aby pompa nie zassała żadnej cieczy. Jeżeli dojdzie do takiej sytuacji, natychmiast nacisnąć przycisk VAC SEAL / STOP.
- Kiedy powietrze zostanie odessane, torebka zostaje automatycznie zamknięta. Zapala się dioda SEAL.

## Tylko zgrzewanie:

- Umieścić napełnioną torebkę otwartym brzegiem na pręcie zgrzewającym (nie na punktach zaczepienia). Otwarty brzeg torebki musi być czysty i gładki, niepomarszczony.
- Zamknąć pokrywę.
- Przycisnąć zewnętrzne narożniki pokrywy, aż się zatrzaskną i zablokują po obydwu stronach.
- Nacisnąć przycisk SEAL.
- Pokrywa jest przyciągana i przytrzymywana przez podciśnienie wytwarzane przez pompę, tak aż wytworzy się właściwe ciśnienie.
- Kiedy zostanie osiągnięte prawidłowe ciśnienie, torebka zostaje automatycznie zamknięta. Zapala się dioda SEAL.
- Po zakończeniu procesu, dioda gaśnie.

## Otwieranie pokrywy

- **Najpierw nacisnąć przycisk RELEASE, aby przewentylować urządzenie.** Następnie nacisnąć oba przednie narożniki pokrywy, aby ją otworzyć.
- Podnieść pokrywę i wyjąć torebkę.

**Porada:** Gdyby w zgrzewie pozostała jakaś ciecz, wytrzeć zgrzew do sucha i jeszcze raz zgrzać tę samą krawędź torebki. **Ostrzeżenie:** Aby uzyskać szczelny zgrzew, otwarta krawędź torebki musi być całkowicie sucha.

- Aby przerwać proces, nacisnąć przycisk VAC SEAL / STOP.
- Odłączyć urządzenie od zasilania.

**Używanie z wykorzystaniem pojemnika próżniowego**  
(Pojemnik próżniowy do nabycia odrębnie).

**Porada:** Odpowiednie pojemniki próżniowe można wygodnie zamówić przez internet w naszej witrynie <http://www.severin.de> w zakładce „Service / Ersatzteil-Shop”.

## Przygotowanie pojemnika

- Umieścić przygotowany produkt spożywczy w pojemniku.
- Założyć pokrywkę na pojemnik.
- **Ostrzeżenie:** Krawędź pojemnika (uszczelki itd.) musi być całkowicie czysta, sucha i wolna od tłuszczu czy oleju!

## Przygotowanie procesu odsysania powietrza

- Podłączyć urządzenie do zasilania.
- Nacisnąć oba przednie narożniki pokrywy, aby ją otworzyć.
- Podnieść pokrywę.
- Wsunąć większą końcówkę węża przyłączeniowego pewnie na wylot dyszy ssącej.
- Drugi koniec węża założyć na zawór pojemnika próżniowego.

## Odsysanie powietrza:

- Nacisnąć przycisk CANISTER.
- Zapala się dioda CANISTER i z pojemnika wyciągane jest powietrze.
- Po zakończeniu procesu, dioda LED gaśnie i wówczas można zdjąć wąż.
- Aby przerwać proces, nacisnąć przycisk VAC SEAL / STOP.
- Odłączyć urządzenie od zasilania.

## Otwieranie pojemnika

- Aby otworzyć pojemnik, wcisnąć zawór odpowiednim narzędziem. Po wypuszczeniu powietrza, można zdjąć pokrywkę pojemnika.

## Czyszczenie i konserwacja

- Przed przystąpieniem do czyszczenia urządzenia zawsze należy najpierw odłączyć przewód zasilający do gniazdka.
- Aby nie dopuścić do porażenia prądem, nie czyścić urządzenia cieczami ani nie zanurzać go.
- Zewnętrzną obudowę można oczyścić przecierając lekko wilgotną, gładką ściereczką.
- Aby oczyścić komorę próżniową, pręt zgrzewający i uszczelkę silikonową z ewentualnych resztek, najpierw zostawić urządzenie do całkowitego ostygnięcia, po czym ostrożnie usunąć zabrudzenia wilgotną ściereczką.
- Pojemnik próżniowy należy po każdym użyciu umyć pod ciepłą bieżącą wodą z dodatkiem detergentu, po czym dokładnie osuszyć. Nie myć w zmywarce.

## Materiały eksploatacyjne i folia w rolkach

W urządzeniu można stosować wszelkie torebki foliowe i folie w rolkach z grudekową strukturą powierzchni. Tego rodzaju powierzchnia zapewnia optymalne odsysanie powietrza. Szerokość torebki/rolki nie może przekraczać 30 cm. Odpowiednie torebki / rolki można nabyć w sklepach AGD lub w serwisach SEVERIN: nr produktu ZU 3607 (torebki 20 x 30 cm) oraz ZU 3612 (torebki 30 x 40 cm) oraz ZU 3603 (folia w rolkach).

## Utylizacja



Urządzenia oznaczone powyższym symbolem należy utylizować osobno, a nie wraz ze zwykłymi odpadkami z gospodarstwa domowego. Urządzenia takie zawierają bowiem cenne materiały, które można poddać recyklingowi. Odpowiednia utylizacja takich urządzeń pomaga w ochronie środowiska i zdrowia człowieka. Szczegółowych informacji na ten temat udzielają lokalne władze lub sklepy prowadzące sprzedaż detaliczną.

## Gwarancja

Gwarancja na produkt obejmuje wady materiału i wykonania przez okres dwóch lat od daty zakupu produktu. W ramach gwarancji producent zobowiązuje się do naprawy lub wymiany wszelkich wadliwych elementów, pod warunkiem, że produkt zostanie odniesiony przez klienta do punktu zakupu, a później odesłany przez sklep do serwisu centralnego w Opolu, prowadzonego przez firmę Serv- Serwis Sp.z o.o. Aby gwarancja zachowała ważność, urządzenie musi być używane zgodnie z instrukcją i nie może być modyfikowane, naprawiane lub w jakikolwiek sposób naruszane przez nieupoważnioną do tego osobę, ani też uszkodzone w wyniku nieprawidłowego użycia.

Gwarancja nie obejmuje naturalnego zużycia, ani elementów łatwo tłukących się, jak szkło, elementy z tworzyw sztucznych, żarówki itd. Niniejsza gwarancja nie ogranicza ustawowych praw konsumenta ani innych praw, jakie konsument posiada zgodnie z obowiązującymi przepisami, które dotyczą zakupu przedmiotów użytkowych. Jeżeli urządzenie przestanie działać prawidłowo i musi zostać odesłane, należy je dokładnie zapakować i dołączyć imię, nazwisko i adres nadawcy oraz przyczynę odesłania. Jeśli urządzenie jest nadal na gwarancji, proszę także dołączyć paragon zakupu, lub fakturę zakupową.

## Συσκευή σφράγισης για σακούλες

### Οδηγίες χρήσης

Πριν χρησιμοποιήσετε τη συσκευή, διαβάστε προσεκτικά τις ακόλουθες οδηγίες χρήσης και φυλάξτε το παρόν εγχειρίδιο για μελλοντική χρήση. Η συσκευή πρέπει να χρησιμοποιείται από άτομα που να γνωρίζουν αυτές τις οδηγίες.

### Σύνδεση με την παροχή ηλεκτρικού ρεύματος

Βεβαιωθείτε ότι η τάση του ηλεκτρικού ρεύματος που χρησιμοποιείτε συμβαδίζει με αυτή που αναγράφεται στη συσκευή. Το προϊόν αυτό συμμορφώνεται με όλες τις ισχύουσες οδηγίες της ΕΕ σχετικά με την αναγραφή στοιχείων.

### Τα μέρη της συσκευής

1. Κουμπί CANISTER  
«Λειτουργία δοχείου αναρρόφησης»
2. Κουμπί SEAL  
«Σφράγισης»
3. Κουμπί <sup>VAC SEAL/</sup><sub>STOP</sub>  
«Εξαγωγής αέρα και σφράγισης»
4. Κουμπί RELEASE  
«Αποδέσμευση καλύμματος»
5. Παρέμβυσμα από σιλικόνη
6. Σημεία πρόσδεσης
7. Ράβδος σφράγισης
8. Θάλαμος αναρρόφησης
9. Έξοδος αναρρόφησης
10. Κάλυμμα
11. Καλώδιο με φις

### Καμία απεικόνιση

5 σακούλες αναρρόφησης 20 x 30 cm  
1 εύκαμπτος σωλήνας σύνδεσης

### Σημαντικοί κανόνες ασφάλειας

- Για να αποφεύγετε κινδύνους, οι επισκευές σε αυτή την ηλεκτρική συσκευή ή στο ηλεκτρικό καλώδιό της πρέπει να διεξάγονται από την εξυπηρέτηση πελατών μας. Σε περίπτωση που απαιτείται επισκευή, παρακαλούμε, στείλτε τη συσκευή στο κέντρο εξυπηρέτησης πελατών μας (δείτε παράρτημα).
- Πριν καθαρίσετε τη συσκευή, βεβαιωθείτε ότι είναι αποσυνδεδεμένη από το ηλεκτρικό ρεύμα και ότι έχει ψυχθεί εντελώς.
- Για να αποφύγετε τον κίνδυνο πρόκλησης ηλεκτροπληξίας, μην καθαρίζετε τη συσκευή με υγρά και μην τη βυθίζετε σε

- υγρά.
- Η συσκευή αυτή μπορεί να χρησιμοποιηθεί από παιδιά (τουλάχιστον 8 ετών) και από άτομα με μειωμένες φυσικές, αισθητήριες ή διανοητικές ικανότητες ή χωρίς πείρα και γνώσεις, με την προϋπόθεση ότι επιτηρούνται ή τους έχουν δοθεί οδηγίες σχετικά με τη χρήση της συσκευής και κατανοούν πλήρως όλους τους εμπλεκόμενους κίνδυνους και προφυλάξεις για την ασφάλεια.
- Τα παιδιά δεν πρέπει να επιτρέπεται να παίζουν με τη συσκευή.
- Δεν πρέπει να επιτρέπεται στα παιδιά να εκτελούν οποιαδήποτε εργασία καθαρισμού ή συντήρησης στη συσκευή εκτός αν επιτηρούνται.
- Κρατήστε πάντα τη συσκευή και το ηλεκτρικό καλώδιό της μακριά από παιδιά κάτω των 8 ετών.
- **Προσοχή!** Τα παιδιά πρέπει να παραμένουν μακριά από τα υλικά συσκευασίας, επειδή είναι δυνητικώς επικίνδυνα, π.χ. κίνδυνος ασφυξίας.
- Κάθε φορά που χρησιμοποιείτε τη συσκευή, θα πρέπει να ελέγχετε προσεκτικά την κύρια μονάδα, το ηλεκτρικό καλώδιο, καθώς και κάθε εξάρτημα για τυχόν ελαττώματα. Αν η συσκευή, για παράδειγμα, έχει πέσει σε σκληρή επιφάνεια ή έχει ασκηθεί υπερβολική δύναμη για το τράβηγμα του ηλεκτρικού καλωδίου δεν θα πρέπει να χρησιμοποιηθεί ξανά, ακόμη κι αν η ζημία δεν φαίνεται ότι μπορεί να προκαλέσει προβλήματα στην ασφαλή λειτουργία της συσκευής.
- **Προσοχή!** Μην αγγίζετε τη ράβδο σφράγισης ή το παρέμβυσμα από σιλικόνη. Υπάρχει κίνδυνος εγκαυμάτων.
- Μην επιχειρήσετε να αφαιρέσετε οποιοδήποτε είδος υγρού με τη λειτουργία αναρρόφησης. Αν συμβεί αυτό, πατήστε το κουμπί VAC SEAL / STOP αμέσως.
- **Βγάζετε πάντοτε το καλώδιο από την πρίζα**
  - σε περίπτωση βλάβης,
  - μετά τη χρήση,
  - πριν καθαρίσετε τη συσκευή.
- Μην τραβάτε ποτέ το καλώδιο όταν θέλετε να βγάλετε τη συσκευή από την πρίζα.

- Μην αφήνετε τη συσκευή ή το ηλεκτρικό καλώδιο να έρχεται σε επαφή με καυτές επιφάνειες, όπως εστίες ή ανοιχτές πηγές θερμότητας.
- Δεν φέρουμε καμία ευθύνη για ζημιές που προκαλούνται λόγω λανθασμένης χρήσης ή επειδή δεν έχουν τηρηθεί οι παρούσες οδηγίες.
- Η συσκευή αυτή προορίζεται για οικιακή χρήση ή παρόμοιες χρήσεις, όπως για παράδειγμα:
  - σε γραφεία και άλλα εργασιακά περιβάλλοντα,
  - σε γεωργικές εταιρίες,
  - από πελάτες σε ξενοδοχεία, πανδοχεία κτλ. και παρόμοιες εγκαταστάσεις,
  - σε ξένωνες που σερβίρουν πρωινό.

### **Διακοπτόμενη λειτουργία**

Η συσκευή έχει σχεδιαστεί για διακοπτόμενη λειτουργία μόνο, δηλ., πρέπει να την αφήσετε να κρυώσει για περίπου 30 δευτερόλεπτα πριν από κάθε κύκλο, πριν την χρησιμοποιήσετε ξανά. Επίσης, για να αποφευχθεί η υπερθέρμανση, πρέπει να την αφήσετε να κρυώσει για δύο λεπτά μετά από συνολικό χρόνο λειτουργίας 10 λεπτών.

## **Χρήση με σακούλες**

### **Προετοιμασία των σακουλών**

- Τοποθετήστε το προετοιμασμένο τρόφιμο σε σακούλα; βεβαιωθείτε ότι το άνοιγμα της σακούλας παραμένει απολύτως καθαρό και στεγνό.

**Συμβουλή:** Για εύκολο, καθαρό γέμισμα των σακουλών, διπλώστε κάτω το χείλος γύρω από το άνοιγμα λίγα εκατοστά. Μετά το γέμισμα, ξεδιπλώστε ξανά το χείλος.

- Γεμίστε τις σακούλες μόνο μέχρι 5 εκατοστά κάτω από το άνοιγμα, το μέγιστο.
- Αν απαιτείται, πρέπει πρώτα να χτυπήσετε ελαφρά το τρόφιμο με μια πετσέτα για να απομακρύνετε τυχόν υπόλειμμα υγρού από το εξωτερικό.

### **Προετοιμασία για σφράγιση**

- Βάλτε το φισ του ηλεκτρικού καλωδίου σε μια κατάλληλη πρίζα.
- Σπρώξτε κάτω και στις δύο μπροστινές γωνίες του καλύμματος για να το αποδεσμεύσετε.
- Σηκώστε το κάλυμμα.

## Εξαγωγή αέρα και σφράγιση

- Τοποθετήστε τη γεμισμένη σακούλα με το ανοιχτό άκρο της συνδεδεμένο με τα τρία σημεία πρόσδεσης μέσα στο θάλαμο αναρρόφησης. Βεβαιωθείτε ότι το άνοιγμα αναρρόφησης δεν είναι φραγμένο από τη σακούλα. Το άνοιγμα σακούλας πρέπει να είναι καθαρό και χωρίς ζάρες ή πτυχές, στα σημεία όπου αγγίζει τη ράβδο σφράγισης.
- Διπλώστε το κάλυμμα προς τα κάτω.
- Πατήστε τις εξωτερικές γωνίες του καλύμματος σταθερά προς τα κάτω μέχρι να τις ακούσετε να ασφαρίζουν στη θέση τους και στις δύο πλευρές.
- Πατήστε το κουμπί VAC SEAL/  
STOP.
- Η αναρρόφηση που δημιουργείται από την αντλία εξασφαλίζει ότι το κάλυμμα έχει κλείσει σταθερά και η σωστή αναρρόφηση έχει επιτευχθεί.
- Ανάβει η λυχνία LED VAC SEAL/  
STOP.
- Βεβαιωθείτε ότι η αντλία αναρρόφησης δεν αναρροφά καθόλου υγρό. Όμως, αν συμβεί αυτό, πατήστε το κουμπί VAC SEAL/  
STOP αμέσως.
- Μόλις εξαχθεί όλος ο αέρας, το άνοιγμα της σακούλας σφραγίζεται αυτόματα. Θα ανάψει η λυχνία SEAL LED.

## Σφράγιση μόνο:

- Τοποθετήστε τη γεμισμένη σακούλα με το ανοιχτό άκρο της στη ράβδο σφράγισης (όχι στα σημεία πρόσδεσης). Το άνοιγμα σακούλας πρέπει να είναι καθαρό και χωρίς ζάρες ή πτυχές.
- Διπλώστε το κάλυμμα προς τα κάτω.
- Πατήστε τις εξωτερικές γωνίες του καλύμματος σταθερά προς τα κάτω

- μέχρι να τις ακούσετε να ασφαρίζουν στη θέση τους και στις δύο πλευρές.
- Πατήστε το κουμπί SEAL.
- Η αναρρόφηση που δημιουργείται από την αντλία εξασφαλίζει ότι το κάλυμμα έχει κλείσει σταθερά και η σωστή αναρρόφηση έχει επιτευχθεί.
- Μόλις η πίεση είναι σωστή, το άνοιγμα της σακούλας σφραγίζεται αυτόματα. Θα ανάψει η λυχνία SEAL LED.
- Μόλις ολοκληρωθεί η τρέχουσα διαδικασία, οι ενδεικτικές λυχνίες σβήνουν.

## Άνοιγμα του καλύμματος

- Πατήστε πρώτα το κουμπί RELEASE για να εξαερώσετε τη μονάδα. Μετά, στρώστε κάτω και στις δύο μπροστινές γωνίες του καλύμματος για να το αποδεσμεύσετε.
- Σηκώστε το κάλυμμα και αφαιρέστε τη σακούλα.

**Συμβουλή:** Εάν δείτε υπολείμματα υγρού στο εσωτερικό της σφραγισμένης ραφής, σκουπίστε τη ραφή μέχρι να στεγνώσει και αφήστε το να περάσει από έναν ακόμη κύκλο σφράγισης.

**Προσοχή!** Το άνοιγμα της σακούλας πρέπει να είναι εντελώς στεγνό, για να διασφαλιστεί ότι η σφράγιση είναι ασφαλής και αεροστεγής.

- Για να διακόψετε τη διαδικασία, πατήστε το κουμπί VAC SEAL/  
STOP.
- Αποσυνδέστε τη συσκευή από την κεντρική ηλεκτρική παροχή.

## Χρήση με δοχείο αναρρόφησης

(Το δοχείο αναρρόφησης δεν περιλαμβάνεται)

**Συμβουλή:** Μπορείτε να παραγγείλετε κατάλληλα δοχεία αναρρόφησης από το internet, από την αρχική μας σελίδα <http://www.severin.de> στην ενότητα «Service / Ersatzteil-Shop».

## Προετοιμασία του δοχείου

- Τοποθετήστε το προετοιμασμένο φαγητό στο δοχείο αναρρόφησης.
- Τοποθετήστε ξανά το καπάκι στο δοχείο.
- **Προσοχή!** Το χείλος του δοχείου (σφραγίσεις, παρεμβύσματα, κτλ.) πρέπει να είναι εντελώς καθαρό, στεγνό και χωρίς λίπος ή λάδι!

## Προετοιμασία για τη διαδικασία

### εξαγωγής αέρα:

- Συνδέστε τη συσκευή στην κεντρική ηλεκτρική παροχή.
- Σπρώξτε κάτω και στις δύο μπροστινές γωνίες του καλύμματος για να το αποδεσμεύσετε.
- Σηκώστε το κάλυμμα.
- Σύρετε το μεγαλύτερο άνοιγμα του εύκαμπτου σωλήνα σύνδεσης σταθερά στην έξοδο αναρρόφησης.
- Τοποθετήστε το άλλο άκρο του εύκαμπτου σωλήνα στη βαλβίδα του δοχείου αναρρόφησης.

## Εξαγωγή αέρα:

- Πατήστε το κουμπί CANISTER.
- Η λυχνία CANISTER LED είναι αναμμένη ενώ γίνεται εξαγωγή αέρα από το δοχείο.
- Μόλις ολοκληρωθεί η διαδικασία, η λυχνία LED σβήνει και μπορείτε να βγάλετε τον εύκαμπο σωλήνα.
- Για να διακόψετε τη διαδικασία, πατήστε το κουμπί <sup>VAC SEAL/</sup>STOP .
- Αποσυνδέστε τη συσκευή από την κεντρική ηλεκτρική παροχή.

## Άνοιγμα του δοχείου

- Για να ανοίξετε το δοχείο αναρρόφησης, πατήστε κάτω στη βαλβίδα χρησιμοποιώντας το κατάλληλο εργαλείο. Μόλις μπει αέρας, μπορείτε να βγάλετε το καπάκι.



## Γενικός καθαρισμός και φροντίδα

- Πριν καθαρίσετε τη συσκευή, βγάλτε το καλώδιο από την πρίζα.
- Για να αποφύγετε τον κίνδυνο πρόκλησης ηλεκτροπληξίας, μην καθαρίζετε τη συσκευή με υγρά και μην τη βυθίζετε σε υγρά.
- Μπορείτε να καθαρίσετε το εξωτερικό περίβλημα της συσκευής με ένα ελαφρά βρεγμένο πανί χωρίς χνούδι.
- Για να καθαρίσετε το θάλαμο αναρρόφησης, τη ράβδο σφράγισης ή το παρέμβυσμα από σιλικόνη από οποιαδήποτε έμμονα υπολείμματα, αφήστε πρώτα τη συσκευή να κρυώσει και μετά αφαιρέστε προσεκτικά τα υπολείμματα με ένα νωπό πανί.
- Θα πρέπει να καθαρίζετε το δοχείο αναρρόφησης μετά από κάθε χρήση με ζεστό σαπουνόνερο. Στη συνέχεια, στεγνώστε καλά. Μην χρησιμοποιείτε πλυντήριο πιάτων.

## Ανταλλακτικές σακούλες και ρολά μεμβράνης

Με αυτή τη συσκευή μπορούν να χρησιμοποιηθούν οποιοσδήποτε σακούλες ή ρολά μεμβράνης αναρρόφησης με ανάγλυφη επιφάνεια. Αυτός ο τύπος επιφάνειας επιτρέπει τη βέλτιστη εξαγωγή αέρα. Το πλάτος της σακούλας/ρολού δεν πρέπει να υπερβαίνει τα 30 εκατοστά. Διατίθενται κατάλληλες σακούλες/ρολά σε καταστήματα με οικιακά είδη ή στο τμήμα εξυπηρέτησης της SEVERIN, αναφέροντας τον κωδικό προϊόντος ZU 3607 (σακούλες 20 x 30 εκατοστά) και ZU 3612 (σακούλες 30 x 40 εκατοστά) και ZU 3603 (ρολό μεμβράνης).

## Απορριψη



Οι συσκευές με αυτό το σύμβολο πρέπει να απορριφθούν ξεχωριστά από τα οικιακά απόβλητα, επειδή περιέχουν πολυτίμα υλικά που μπορούν να ανακυκλωθούν. Η σωστή διάθεση προστατεύει το περιβάλλον και την ανθρώπινη υγεία. Θα βρείτε πληροφορίες για το συγκεκριμένο θέμα από την τοπική σας αρμόδια αρχή ή έμπορο λιανικής.

## Εγγύηση

Το προϊόν αυτό είναι εγγυημένο για μία περίοδο δύο ετών από την ημέρα της αγοράς για ελαττώματα στα υλικά και την κατασκευή του. Η εγγύηση ισχύει αν και μόνο αν η συσκευή χρησιμοποιηθεί σύμφωνα με τις οδηγίες χρήσεως και εφόσον δεν έχει τροποποιηθεί ή επισκευαστεί από μη ειδικευμένα άτομα ή δεν έχει καταστραφεί εξαιτίας κακής χρήσης. Η παρούσα εγγύηση δεν επηρεάζει τα νομοθετημένα δικαιώματά σας, ούτε οποιοδήποτε νόμιμο δικαίωμα έχετε ως καταναλωτής σύμφωνα με την ισχύουσα εθνική νομοθεσία που διέπει την αγορά αγαθών. Η εγγύηση αυτή δεν καλύπτει φυσικές φθορές ούτε τα εύθραυστα μέρη της συσκευής.

## Вакуумный запайщик пакетов

вилкой

### Уважаемый покупатель!

Перед использованием этого прибора прочитайте, пожалуйста, внимательно данное руководство и держите его под рукой, так как оно может понадобиться вам в будущем. Этот прибор могут использовать только лица, ознакомившиеся с данным руководством.

### Включение в сеть

Напряжение в сети должно соответствовать напряжению, указанному на заводской табличке. Данное изделие соответствует требованиям директив, обязательных для получения права на использование маркировки CE.

### Устройство

1. Кнопка CANISTER  
«Управление вакуумным контейнером»
2. Кнопка SEAL  
«Запайка»
3. Кнопка VAC SEAL / STOP  
«Откачка воздуха и запаивание»
4. Кнопка RELEASE  
«Замок крышки»
5. Силиконовое уплотнение
6. Точки крепления
7. Запаечная планка
8. Вакуумная камера
9. Отверстие для откачки воздуха
10. Крышка
11. Шнур питания со штепсельной

### Иллюстрации нет

5 вакуумных пакетов из полимерной пленки 20 x 30 см  
1 соединительный шланг

### Правила безопасности

- Чтобы избежать несчастных случаев, ремонт данного электроприбора или его шнура питания должен производиться нашей службой сервисного обслуживания. Если необходим ремонт, отправьте, пожалуйста, прибор в наш отдел сервисного обслуживания (см. приложение).
- Перед тем как приступить к очистке прибора, отключите его от сети и дайте ему полностью остыть.
- Во избежание поражения электрическим током не мойте электроприбор

жидкостями и не погружайте его в жидкости.

- Этот прибор может использоваться детьми (не младше 8-летнего возраста) и лицами с ограниченными физическими, сенсорными или умственными способностями или не обладающими достаточным опытом и умением только при условии, что они находятся под присмотром или получили инструктаж по пользованию данным прибором, полностью осознают все опасности, которые могут при этом возникнуть, и ознакомлены с соответствующими

правилами техники безопасности.

- Не разрешайте детям играть с прибором.
- Детям можно разрешать очистку и обслуживание прибора только под присмотром.
- Никогда не допускайте к прибору и к его шнуру питания детей младше 8 лет.
- **Предупреждение.** Держите упаковочные материалы в недоступном для детей месте, так как они представляют опасность удушья.
- Перед каждым включением электроприбора следует убедиться в отсутствии повреждений как на основном устройстве, включая и шнур питания, так и на любом дополнительном, если оно установлено. Если вы роняли прибор на твердую поверхность или прилагали чрезмерное усилие для вытягивания шнура питания, этот прибор не следует больше использовать: даже невидимое повреждение может отрицательно сказаться на эксплуатационной безопасности прибора.
- **Предупреждение!** Не прикасайтесь к запаянной планке или к силиконовому

уплотнению. Можно получить ожог!

- Не пытайтесь удалять какую-либо жидкость, используя функцию откачки воздуха. Если это произойдет, немедленно нажмите кнопку **VAC SEAL / STOP**.
- **Всегда вынимайте штепсельную вилку из розетки:**
  - при любой неполадке;
  - после использования;
  - перед очисткой прибора.
- При извлечении вилки из стенной розетки никогда не тяните за шнур, беритесь только за вилку.
- Не допускайте соприкосновения корпуса или шнура питания с горячими поверхностями, такими как конфорки кухонной плиты или с любыми другими открытыми источниками тепла.
- Изготовитель не несет никакой ответственности за повреждение, вызванное неправильной эксплуатацией или нарушением настоящих указаний.
- Этот прибор предназначен для использования в домашних или подобных условиях, как, например:
  - в магазинах, офисах и в другой подобной рабочей среде;
  - в сельскохозяйственной рабочей среде;
  - постояльцами в отелях, мотелях и т. д. и в других подобных заведениях;
  - в гостевых домах с предоставлением ночлега и завтрака.

## Работа в повторно-кратковременном режиме

Данный прибор предназначен для работы только в повторно-кратковременном режиме, то есть после каждого рабочего цикла ему нужно давать остыть примерно в течение в 30 секунд перед следующим включением. Кроме того, чтобы не допустить перегрева, ему необходимо дать остыть в течение двух минут после общего времени работы, составляющего 10 минут.

## Использование с пакетами

### Подготовка пакетов

- Положите в пакет приготовленные продукты; убедитесь, что горловина пакета абсолютно чистая и сухая.

**Полезный совет.** Чтобы обеспечить легкое и чистое наполнение пакета, подверните край пакета вокруг горловины на несколько сантиметров. Закончив наполнение, разверните край обратно.

- Наполните пакет так, чтобы до горловины осталось не менее 5 см.
- Если потребуется, удалите жидкость, остающуюся на поверхности продукта, слегка прижимая к поверхности кухонное полотенце.

### Подготовка к запаиванию

- Вставьте штепсельную вилку в стенную розетку.
- Освободите крышку, нажав на оба ее передних уголка.
- Поднимите крышку.

### Откачка воздуха и запайка

- Поместите наполненный пакет в вакуумную камеру, соединив открытую горловину с тремя точками крепления. Убедитесь, что пакет не закрыл отверстие всасывания. Горловина пакета должна быть чистой и свободной от морщин или складок в месте соприкосновения с запаечной планкой.
- Опустите крышку.
- Плотно нажмите на передние уголки, чтобы они защелкнулись на месте на обеих сторонах.
- Нажмите кнопку VAC SEAL/  
STOP.
- Вакуум, создаваемый насосом, позволяет обеспечить плотное закрытие крышки и нужное давление.
- Загорается светодиод VAC SEAL/  
STOP.
- Убедитесь, что вакуумный насос не засасывает жидкость. Если это произойдет, немедленно нажмите кнопку VAC SEAL/  
STOP.
- После откачки всего воздуха происходит автоматическое запаивание горловины пакета и загорается светодиод SEAL.

### Только запайка

- Поместите наполненный пакет в прибор открытой горловиной на запаечную планку (не на точки крепления). Горловина пакета должна быть чистой и свободной от морщин или складок.
- Опустите крышку.
- Плотно нажмите на передние уголки, чтобы они защелкнулись на месте на обеих сторонах.
- Нажмите кнопку SEAL.
- Вакуум, создаваемый насосом, позволяет обеспечить плотное закрытие крышки и нужное давление.
- После достижения нужного давления происходит автоматическое запаивание горловины пакета и загорается светодиод SEAL.
- После завершения каждого текущего процесса индикаторные лампочки гаснут.

## Открытие крышки

- Сначала нажмите кнопку **RELEASE**, чтобы провентилировать прибор. Затем освободите крышку, нажав на оба ее передних уголка.
- Поднимите крышку и извлеките пакет.

**Полезный совет.** В случае обнаружения остаточной влаги внутри запаечного шва вытрите запаечный шов насухо и пропустите его еще через один цикл запайки.

**Внимание!** Горловина пакета должна быть абсолютно сухой, чтобы гарантировать надежность запаечного шва и его герметичность.

- Чтобы прервать процесс, нажмите кнопку VAC SEAL / STOP.
- Отключите прибор от сети.

## Использование с вакуумным контейнером

(Вакуумный контейнер в комплект поставки не входит)

**Полезный совет.** Подходящие вакуумные контейнеры можно легко заказать по интернету на нашей домашней странице <http://www.severin.de> в разделе „Service / Ersatzteil-Shop“.

## Подготовка контейнера

- Положите подготовленный продукт в вакуумный контейнер.
- Установите крышку на контейнер.
- **Внимание!** Борта контейнера (уплотнения, прокладки и т. д.) должны быть абсолютно чистыми, сухими и обезжиренными!

## Подготовка процесса откачки воздуха

- Подключите прибор к сети.
- Нажмите на оба передних уголка крышки, чтобы ее освободить.
- Поднимите крышку.
- Плотно вставьте конец соединительного шланга с большим отверстием в отверстие для всасывания.
- Присоедините другой конец шланга к клапану на вакуумном контейнере.

## Откачка воздуха

- Нажмите кнопку **CANISTER**.
- Во время откачки воздуха из контейнера горит светодиод **CANISTER**.
- После завершения процесса светодиод гаснет и шланг можно убрать.
- Чтобы прервать процесс, нажмите кнопку VAC SEAL / STOP.
- Отключите прибор от сети.

## Открытие контейнера

- Чтобы открыть вакуумный контейнер, нажмите на клапан при помощи соответствующего приспособления. После поступления воздуха крышку можно снять.

### Общий уход и очистка

- Всегда вынимайте штепсельную вилку из розетки перед очисткой прибора.
- Во избежание поражения электрическим током не мойте электроприбор жидкостями и не погружайте его в жидкости.
- Снаружи корпус можно протереть влажной неворсистой тканью.
- Чтобы очистить вакуумную камеру, запаечную планку и силиконовое уплотнение от трудноудаляемых остатков, сначала дайте прибору остыть, а потом осторожно удалите остатки влажной тканью.
- Вакуумную камеру нужно промывать в теплой мыльной воде после каждого использования, после чего тщательно просушивать. Не мойте ее в посудомоечной машине.

### Используемые пакеты и рулоны пленки

С этим прибором можно использовать любые стандартные вакуумные пакеты из полимерной пленки или рулоны этой пленки с рифленной поверхностью. Такая поверхность обеспечивает оптимальную откачку воздуха. Ширина пакета или рулона не должна превышать 30 см. Пригодные для запайки запасные пакеты/рулоны пленки можно приобрести в магазинах хозяйственных товаров или заказать через отдел сервисного обслуживания компании Severin, указывая в заказе артикульные номера ZU 3607 (пакеты 20 x 30 см), ZU 3612 (пакеты 30 x 40 см) и ZU 3603 (рулон пленки).

### Утилизация



Устройства, помеченные этим символом, должны утилизироваться отдельно от домашнего мусора, так как они содержат полезные материалы, которые могут быть направлены на переработку. Правильная утилизация обеспечивает защиту окружающей среды и здоровья человека. Информацию по этому вопросу вы можете получить у местных властей или у продавца устройства.

## **Гарантия**

Гарантийный срок на приборы фирмы „Severin“ - 2 года со дня их продажи. В течение этого времени мы бесплатно устраним все дефекты, возникшие в результате производственного брака или применения некачественных материалов. Гарантия не распространяется на дефекты, возникшие из-за несоблюдения руководства по эксплуатации, грубого обращения с прибором, а также на бьющиеся (стеклянные и керамические) части. Данная гарантия не нарушает ваших законных прав, а также любых других прав потребителя, установленных национальным законодательством, регулирующим отношения, возникающие между потребителями и продавцами при продаже товаров. Гарантия аннулируется, если прибор ремонтировался не в указанных нами пунктах сервисного обслуживания. Вы можете по почте отправить прибор с перечнем неисправностей и приложенным кассовым чеком на наш ближайший пункт сервисного обслуживания. Какие-либо дополнительные гарантии продавца заводом-изготовителем не принимаются.



**Kundendienstzentralen**  
**Service Centres**  
**Centrales service-après-vente**  
**Servicios post-venta**  
**Centros de servicio**  
**Centrale del servizio clienti**  
**Service-centrales**  
**Centrale serviceafdelinger**  
**Centrala kundtjänstplatser**  
**Keskushuollot**  
**Servisné stredisko**  
**Centrala obsluhi klientów**  
**Szerviz**  
**Κεντρικό σέρβις**

SEVERIN Service  
Röhre 27  
59846 Sundern  
Telefon (02933) 982-460  
Telefax (02933) 982-480  
E-Mail: service@severin.de

## Kundendienst Ausland

**Algérie**  
SARL GROUPE YAHIA  
Zone d'activité n°62 A commune  
d'ain smara - constanteine  
RC N° 04B0066121  
ALGER

**Austria**  
Silva-Schneider Handelsgesellschaft GmbH  
Gewerbeparkstr. 7  
5081 Anif / Salzburg  
Tel.: +43 (0) 62 46 73 58 1  
Fax.: +43 (0) 62 46 / 72 70 2  
E-Mail: office@silva-schneider.at

**Belgique/Belgie**  
BVBA Dancal Elektro  
Kalkhovevstraat 1  
B-8790 Waregem  
Tel.: +32 56 71 54 51  
Fax: +32 56 70 04 49

**Bosnia i Herzegovina**  
Malisic export-import d.o.o  
Biletic polje  
88260 Citluk

Tel.: +387 36 650 601  
Fax: +387 36 651 062

**Bulgaria**  
Pirita Ltd  
3, Kapitan Dimitar  
Spisarevski blvd  
BG-1592 Sofia - Bulgaria  
Tel.: +359 2 973 11 31, 973 55 33  
Fax: +359 2 944 96 49  
E-Mail: vihra.koleva@pirita.bg

**China**  
Ningbo Autin Electric Appliance CO.,LTD  
B4-061/062 NO,181 Exhibition Road,  
Jiangdong District, Ningbo  
Tel.: +86 400 166 0336  
Fax.: +86 0574 55331669  
Web: www.nbautin.com.cn  
Web: www.autin.com.cn

**Czech Republic**  
BVZ Commerce s.r.o.  
Parkerova 618  
CZ 25067 Klecany  
Tel.: +420 233 55 94 74  
Fax: +420 233 55 81 59

**Danmark**  
F&H of Scandinavia A/S  
Gl. Skivevej 70  
DK-8800 Viborg  
Tel.: +45 8928 1300  
Fax: +45 8928 1301  
E-Mail: info@fh-as.dk

**Estonia:**  
Rennerki Kaubanduse OÜ  
Tammsaare tee 134B  
Tallinn, Estonia  
Tel.: +372 6 512 222  
E-Mail: klienditeenindus@renerk.ee

**Espana**  
Severin Electrodomésticos España S.L.  
C.C. 'Las Higueras'  
Plaza Miguel de Cervantes s/n  
45217 UGENA

Tel.: 925 51 34 05  
Fax: 925 54 19 40  
E-Mail: severin@severin.es  
Web: http://www.severin.es

**España – Islas Canarias**  
Comercial Alte S.L.  
C/Subida al Mayorazgo, 14  
38110 Santa Cruz de Tenerife  
Tel.: 922 20 58 00  
Fax: 922 20 59 00  
E-Mail: comalte@telefonica.net

**Finland**  
AV-Komponentti Oy  
Koronakatu 1 A  
02210 Espoo  
Tel.: +358 9 867 8020  
Fax: +358 9 867 80250  
Web: www.avkomponentti.fi

**France**  
SEVERIN France Sarl  
Service-Après-Vente  
4, rue Denis Papin  
67400 Illkirch-Graffenstaden  
Tél.: 03 88 47 62 08  
Fax: 03 88 47 62 09  
E-Mail: sav@severin.fr  
Web: http://www.severin.fr

**Greece**  
BERSON / C. Sarafidis Bros S.A.  
Thessaloniki  
Agias Anastasias & Laertou str.  
57001 Pylaia  
tel. 2310-954020

Athens  
47, Agamemnonos str.  
17675 Kallithea  
tel. 210-9478773

BERSON / ΑΦΘΙ Κ. Σαραφίδης ΑΕΒΕ

Θεσσαλονίκη  
Αγίας Αναστασίας & Λαέρτου  
57001 Πυλαία  
τηλ. 2310-954020

Αθήνα  
Αγιομέμονος 47  
17675 Καλλιθέα  
Τηλ. 210-9478773

#### **Iceland**

Heimilistæki ehf  
Sudurlandsbraut 26  
IS-108 Reykjavik Iceland  
Tel.: +354 5691520

#### **Iran**

IRAN-SEVERIN KISH CO. LTD.  
No. 668, 7th. Floor  
Bahar Tower  
Ave. South Bahar  
TEHRAN - IRAN  
Tel.: 009821 - 77616767  
Fax: 009821 - 77616534  
E-Mail: [Info@iranseverin.com](mailto:Info@iranseverin.com)  
Web: [www.iranseverin.com](http://www.iranseverin.com)

#### **Ireland**

Bluestone Sales & Distribution Ltd  
26 Oaktree Business Park  
Trim Co., Meath  
Tel.: 046 94 83100  
Fax: 046 94 83663  
Web: [www.bluestone.ie](http://www.bluestone.ie)

#### **Italia**

ASSISTENZA POST-VENDITA  
NUMERO VERDE 800224155  
E-Mail: [assistenza@severinitalia.it](mailto:assistenza@severinitalia.it)

#### **Indonesia**

PT. Setai Modern Elektronik  
Email.: [info@severin.co.id](mailto:info@severin.co.id)  
Web.: [www.severin.co.id](http://www.severin.co.id)

#### **Jakarta**

Komp. Glodok Plaza Blok F No. 9, Jl.  
Pinangisia Raya, Jakarta Barat  
021 65911888 / 021 6592889

#### **Medan**

Jl. Apel No. 88 Kom. Cemara Asri  
061 6620186 / 061 6625836

#### **Surabaya**

Pergudangan Mutiara Margo Mulyo Indah,  
Blok DC No. 2

Telp : (031) 749 1012, (031) 749 1016

#### **Banjarmasin**

Pergudangan Sumber Baru Jln A. Yani KM  
17.9 Gudang B 15, Gambut  
0511 6730101

#### **Tangerang**

Jl. Industri Raya III Blok AD No. 3, Cikupa  
021 5902219-21

#### **Cirebon**

Jl. Dukuh Semar No. 61  
023 1209470

#### **Pontianak**

Pergudangan Mega Bispak No A3  
Jl. Ahmad Yani Paritengkorak RT01 RW01  
0561 812 3701

#### **Kuwait**

Mohammed Abdulrahman Al Bahar  
Al Bahar Building P.O. Box 148  
Safat 13002 Kuwait  
Tel.: +965 4810855

#### **Latvia**

SIA GTCL BALTIC  
Piedrujas iela 7  
LV - Riga 1073  
Tel.: +371 29119989  
Fax: +371 67297769

#### **Lebanon**

Khoury Home  
7th Floor, Cité Dora 3 Building, Dora  
P.O.Box 70611  
Antelias, Lebanon  
Tel.: +961 1 244200  
Fax: +966 1 253535  
E-Mail: [info@khouryhome.com](mailto:info@khouryhome.com)  
Internet: [www.khouryhome.com](http://www.khouryhome.com)

#### **Luxembourg**

Ser-Tec  
Rue du Chateau d' Eau  
3364 Leudelage  
Tel.: +352 37 94 94 402  
Fax: +352 37 94 94 400

#### **Macedonia**

Agrotehna  
St. Prvomajska BB

1000-Skopje

#### **MACEDONIA**

E-Mail: [servis@agrotehna.com.mk](mailto:servis@agrotehna.com.mk)  
Tel.: +389 2 / 24 45 009 or - 019  
Fax: +389 2 24 63 270

#### **Magyarország**

Dora-Land Kft.  
2161 Csomád Szent István utca 13.  
Tel.: (+36)70-884-9477  
E-mail: [sales@doraland.hu](mailto:sales@doraland.hu)

#### **Malta**

Crosscraft Co Ltd  
Valletta Road  
Paola. PLA1511  
Malta  
Tel: +356 21805805  
+356 79498432  
E-Mail: [clyde@crosscraft.com.mt](mailto:clyde@crosscraft.com.mt)

#### **Maroc**

BS Cast  
15, Rue Jules Cesar  
Résidence Sofia  
RDC Roches Noires  
Casablanca  
Fax: +212 5 22 24 40 34  
TEL Port: +212 6 61 28 60 88

#### **Nederland**

Severin Nederland B.V.  
Witteweg 60  
1431 GZ Aalsmeer  
Tel.: 0297-347054  
[info@severinnl.com](mailto:info@severinnl.com)

#### **Norway**

F&H of Scandinavia A/S  
Trollåsveien 34  
1414 Trollåsen  
Tel.: +47 9244 8641  
Fax: +47 6689 2070  
E-Mail: [info@fh-as.no](mailto:info@fh-as.no)

#### **Oman**

A.A.K & Partners L.L.C.  
P.O Box:-1650, Muttrah

Postal Code - 114  
Sultanate of Oman  
Tel.: +968 24834470  
Fax.: +968 24835186  
E-Mail: aakpllc@gmail.com

## Philippines

COLOMBO MERCHANT PHILIPPINES, INC.  
Mezzanine 1, South Center Tower  
2206 Venture Street, Madrigal Business Park  
Alabang, Muntinlupa City  
Tel.: 809 34 41  
E-Mail: severinconsumercare@colombophils.com.ph

## Polska

Severin Polska Sp.z o.o.  
Al. Jerozolimskie 56 C  
00-803 Warszawa  
Tel.: +48 882 000 370  
E-Mail: reklamacje@severin.pl

## Serbia

Refot B  
Pćinska 17,  
11 000 Beograd, Srbija  
Tel.: +381 11 744-7038  
E-mail: www.refot.com

## Singapore

Beste (S) Pte. Ltd.  
Tagore Building  
6 Tagore Drive, #03-04  
Singapore 787623  
Tel.: +65 6455 0005  
Fax: +65 6455 4010  
Web: www.beste.com.sg  
E-Mail: info@beste.com.sg

## Slovenia

SEVTIS d.o.o.  
Smartinska 130  
1000 Ljubljana  
Tel.: +386 1 542 1927  
Fax: +386 1 542 1926

## Slovak Republic

BVZ Commerce s.r.o.  
Parkerova 618  
CZ 25067 Klecany  
Tel.: +420 233 55 94 74  
Fax: +420 233 55 81 59

## South Africa

AL&CD Ashley (PTY) Ltd.  
3rd Floor, Grove Exchange  
9 Grove Avenue  
Claremont  
South Africa  
7708  
Tel: +27 21 674 0294  
Fax: +27 21 674 0295  
Web: <http://www.alcdashley.co.za>  
Mail: [service@alcdashley.co.za](mailto:service@alcdashley.co.za)

## Svenska

Rakspécialisten HS  
Möllévångsgatan 34  
214 20 Malmö  
Tel.: +46 40 12 07 70  
Fax: +46 40 6 11 03 35  
E-Mail: [info@rakspécialisten.se](mailto:info@rakspécialisten.se)

## Switzerland

BLUEPOINT Service Sagl  
Via Cantonale 14  
CH-6917 Barbengo  
Tel.: +41 91 980 49 72  
Fax: +41 91 605 37 55  
E-Mail: [info@bluepoint-service.ch](mailto:info@bluepoint-service.ch)

## Thailand

Verasu Ltd. part.  
83/7 Wireless Rd., Lumpini,  
Patumwan, Bangkok 10330  
Tel.: +662 254 81 008  
E-Mail: [askverasu@verasu.com](mailto:askverasu@verasu.com)

## United Kingdom

Homespares Centres Limited  
Firwood Industrial Estate  
Thicketford Road  
Bolton, BL2 3TR  
Tel.: 01204 558160  
Fax: 01204 558169

E-Mail: [office@hscl.info](mailto:office@hscl.info)  
Web: [www.hscl.info](http://www.hscl.info)

## Vietnam

BRAND PARTNER  
CTY TNHH DOI TAC NHAN HIEU  
2/7 NGUYEN THANH Y  
DA KAO WARD, DISTRICT 1  
HO CHI MINH CITY, VIETNAM  
Tel.: +84 862 899 648  
Fax: +84 862 899 649  
E-Mail: [info@brandpartner.vn](mailto:info@brandpartner.vn)

Stand: 12.2017

**SEVERIN Elektrogeräte GmbH**

Röhre 27

D-59846 Sundern

Tel +49 2933 982-0

Fax +49 2933 982-1333

information@severin.de