



**ART.-NR. GS 8863**

<b>DE</b>	Gebrauchsanleitung	Tischgefrierschrank	2
<b>GB</b>	Instructions for use	Tabletop freezer	15
<b>FR</b>	Mode d'emploi	Congélateur de table	27
<b>NL</b>	Gebruiksaanwijzing	Tafeldiepvriezer	39
<b>ES</b>	Instrucciones de uso	Congelador mini	51
<b>IT</b>	Istruzioni per l'uso	Congelatore da tavolo	63
<b>SE</b>	Bruksanvisning	Bordsfrys	75
<b>PL</b>	Instrukcja użytkowania	Zamrażarka stołowa	87

**Liebe Kundin, lieber Kunde,**

wir wünschen Ihnen mit dem Qualitätsprodukt aus dem Hause SEVERIN viel Freude und bedanken uns für Ihr Vertrauen.

Die Marke SEVERIN steht seit über 120 Jahren für Beständigkeit, deutsche Qualität und Entwicklungskraft. Jedes Gerät wurde mit Sorgfalt hergestellt und geprüft.

Mit der sprichwörtlichen Sauerländer Gründlichkeit, Genauigkeit und Ehrlichkeit überzeugt das Familienunternehmen aus Sondern seit der Gründung 1892 mit innovativen Produkten Kunden in aller Welt.

In den sieben Produktgruppen Kaffee, Frühstück, Küche, Grillen, Haushalt, Personal Care und Kühlen & Gefrieren bietet SEVERIN mit über 250 Produkten ein umfassendes Elektrokleingeräte-Sortiment. Für jeden Anlass das richtige Produkt!

Lernen Sie die SEVERIN-Produktvielfalt kennen und besuchen Sie uns unter **[www.severin.de](http://www.severin.de)** oder **[www.severin.com](http://www.severin.com)**.

**Ihre  
Geschäftsleitung und Mitarbeiter  
der SEVERIN Elektrogeräte GmbH**

Lesen Sie die Gebrauchsanweisung vor der Benutzung des Gerätes sorgfältig und ganz durch. Bewahren Sie sie für den weiteren Gebrauch auf. Das Gerät darf nur von Personen benutzt werden, die mit den Sicherheitsanweisungen vertraut sind. Wenn Sie das Gerät weitergeben, fügen Sie auch diese Anleitung mit bei.

## Bestimmungsgemäßer Gebrauch

- Das Gerät dient ausschließlich zur Aufbewahrung und Konservierung von Lebensmitteln.
- Bei bestimmungswidrigem Gebrauch oder Missachtung der in dieser Anleitung gegebenen Hinweise haften wir nicht für evtl. auftretende Schäden.
- Das Gerät ist ein Kompressor-gefrierschrank zum Einfrieren und zur langfristigen Aufbewahrung gefrorener Lebensmittel sowie zur Zubereitung von Eiswürfeln.
- Kühlgeräte sind in Klimaklassen eingeteilt. Die Klimaklasse für dieses Gerät entnehmen Sie bitte den Gerätedaten am Ende der Anleitung.

## Sicherheitshinweise

- Das Gerät ist dazu bestimmt, im Haushalt und ähnlichen Anwendungen verwendet zu werden, wie z.B.:
  - in Küchen für Mitarbeiter in Läden, Büros und anderen

ähnlichen Arbeitsumgebungen,

- in landwirtschaftlichen Betrieben,
- von Kunden in Hotels, Motels und weiteren typischen Wohnumgebungen,
- in Frühstückspensionen.

- Das Gerät ist nicht für den gewerblichen Einsatz bestimmt, auch nicht für den Gebrauch im Catering und ähnlichem Großhandelseinsatz.

## • **WARNUNG: BRANDGEFAHR!**

Das Gerät enthält das umweltfreundliche, jedoch brennbare Kältemittel Isobutan (R600a). Daher müssen Sie darauf achten, dass das Kältesystem beim Transport und auch nach Aufstellung des Gerätes geschützt wird. Bei Beschädigung des Systems dürfen Sie das Gerät nicht in Betrieb nehmen. Entfernen Sie dann offenes Feuer oder Zündquellen in der Nähe des Kältemittels und lüften Sie den Raum gut durch.



- Bei Verkauf, bei Übergabe oder Abgabe zur Wiederverwertung müssen Sie auf das brennbare Treibmittel Cyclopentan ( $C_5H_{10}$ ) in der Isolation sowie das Kältemittel Isobutan (R600a) hinweisen. Weitere Angaben zur fachgerechten Wiederverwer-

tung entnehmen Sie bitte dem Abschnitt *Entsorgung*.

- **WARNUNG!** Beschädigen Sie nicht den Kühlkreislauf. Austretendes Kältemittel kann zu Augenverletzungen führen oder sich entzünden.
- **WARNUNG!** Verschließen Sie Belüftungsöffnungen der Geräteverkleidung oder des Aufbaus nicht mit Einbaumöbeln. Es muss eine ausreichende Luftzirkulation gewährleistet sein.
- **WARNUNG!** Betreiben Sie keine elektrischen Geräte (z.B. Eisbereiter usw.) im Innenraum, die nicht in der Anleitung beschrieben sind.
- Stellen Sie bei der Aufstellung des Gerätes sicher, dass die Netzanschlussleitung nicht eingeklemmt oder beschädigt wird.
- Platzieren Sie ortsveränderliche Mehrfachsteckdosen oder Netzteile nicht an der Rückseite des Gerätes.
- Vor dem Anschließen des Gerätes müssen Sie überprüfen, dass das Gerät und das Netzkabel keine Transportschäden aufweisen. Im Falle einer Beschädigung darf das Gerät nicht in Betrieb genommen werden.
- In diesem Gerät dürfen keine explosionsfähigen Stoffe, wie zum Beispiel Aerosolbehälter mit brennbarem Treibgas

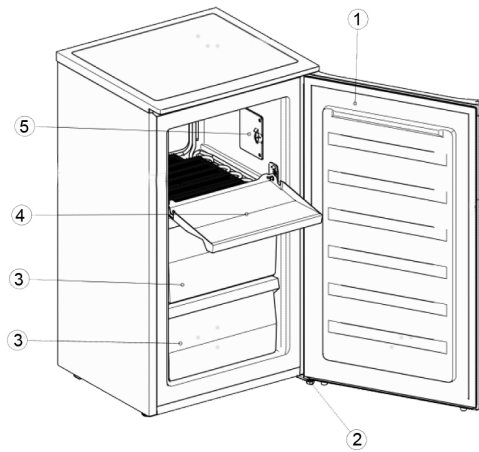
gelagert werden.

- Sind Reparaturen oder Eingriffe am Gerät erforderlich, müssen diese von einem autorisierten Kundendienst durchgeführt werden, um Sicherheitsbestimmungen zu beachten und Gefährdungen zu vermeiden. Dies gilt auch für den Austausch des Netzkabels.
- Das Gerät kann von Kindern ab 8 Jahren sowie von Personen mit reduzierten physischen, sensorischen oder mentalen Fähigkeiten oder Mangel an Erfahrung und/oder Wissen benutzt werden, wenn sie beaufsichtigt oder bezüglich des sicheren Gebrauchs des Gerätes unterwiesen wurden und die daraus resultierenden Gefahren verstanden haben.
- Kinder ab 3 Jahren und jünger als 8 Jahren dürfen das Kühl-/Gefriergerät be- und entladen.
- Kinder dürfen nicht mit dem Gerät spielen.
- Reinigung und Benutzer-Wartung dürfen nicht durch Kinder ohne Beaufsichtigung durchgeführt werden.
- Zur regelmäßigen Pflege eignet sich lauwarmes Wasser mit einem Zusatz von Spülmittel. Nähere Angaben zur Reinigung entnehmen Sie bitte dem Abschnitt *Reinigung*

## *und Abtauen (Wartung).*

- Beachten Sie die folgenden Anweisungen, um die Verunreinigung von Lebensmitteln zu vermeiden:
- Wenn die Tür für eine längere Zeit geöffnet wird, kann es zu einem erheblichen Temperaturanstieg in den Fächern des Gerätes kommen.
- Die Flächen, die mit Lebensmitteln und zugänglichen Ablaufsystemen in Berührung kommen, müssen regelmäßig gereinigt werden.
- Bewahren Sie rohes Fleisch und Fisch in geeigneten Behältern im Kühlschrank so auf, dass es andere Lebensmittel nicht berührt oder auf diese tropft.
- Wenn das Kühl-/Gefriergerät längere Zeit leer steht, schalten Sie das Gerät aus, lassen Sie es abtauen, reinigen Sie es und lassen Sie die Tür offen, um Schimmelbildung zu vermeiden.
- Zur Vermeidung von Personen- und Sachschäden dürfen Sie das Gerät nur verpackt transportieren und benötigen zwei Personen zum Aufstellen.
- Achtung! Halten Sie Kinder fern von Verpackungsmaterial. Es besteht u.a. Erstickungsgefahr!
- Überprüfen Sie das Netzkabel regelmäßig auf Beschädigungen. Im Falle einer Beschädigung darf das Gerät nicht weiter benutzt werden.
- Betreiben Sie keine Elektrogeräte auf der Abstellfläche, um Brandgefahren zu vermeiden. Stellen Sie auch keine Flüssigkeitsbehälter auf das Gerät, damit eventuell auslaufende Flüssigkeiten die Elektronik und die Isolierung nicht beeinträchtigen.
- Bewahren Sie keine Glasflaschen mit gefrierbaren Flüssigkeiten oder mit kohlenstoffhaltigen Flüssigkeiten im Gerät auf, da diese während des Gefrierens zerplatzen können.
- Verzehren Sie keine überlagerten Lebensmittel. Dies könnte zu einer Lebensmittelvergiftung führen. Bereits aufgetaute Lebensmittel nicht erneut einfrieren.
- Missbrauchen Sie keine Ablagen, Fächer, Türen usw. als Trittpläche oder zum Aufstützen.
- Hantieren Sie im Geräteinnenraum nicht mit offenem Feuer oder Zündquellen.
- Ziehen Sie den Netzstecker,
  - bei Störungen während des Betriebes,
  - vor jeder Reinigung,
  - bei Arbeiten am Gerät.
- Ziehen Sie den Netzstecker nicht am Netzkabel aus der Steckdose; fassen Sie immer den Netzstecker an.
- Technische Änderungen behalten wir uns vor.

# Aufbau



1	Gefrierraumtür
2	Verstellbare Schraubfüße
3	Gefrierboxen
4	Gefrierfach mit Klappe
5	Temperaturregler

## Transport des Gerätes

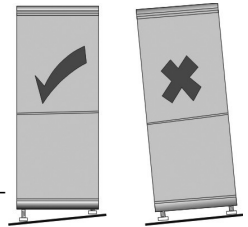
- Während des Transportes müssen Sie alle beweglichen Teile im und am Gerät zuverlässig befestigen, um Beschädigungen zu vermeiden.
- Das Gerät sollte in der vertikalen Arbeitsstellung transportiert und dabei nicht um mehr als 30° geneigt werden. Warten Sie nach dem Aufstellen 30 Minuten, bevor Sie das Gerät an das Stromnetz anschließen.
- Wenn Sie das Gerät mit mehr als 30° Neigung transportiert haben, warten Sie 4 Stunden, bevor Sie das Gerät an das Stromnetz anschließen.

## Vor der ersten Inbetriebnahme

- Entfernen Sie die Schutzfolien und sämtliches Verpackungsmaterial inkl. der Transportsicherungen der Ablageflächen und der Ablagen aus dem Gerät.
- Entsorgen Sie die Verpackung fachgerecht.
- Beim ersten Einschalten des Gerätes werden Sie möglicherweise einen leichten „Neugeruch“ bemerken. Dieser Geruch verschwindet, sobald das Gerät zu kühlen beginnt.
- Reinigen Sie den Innenraum mit lauwarmem Wasser mit einem Zusatz von Spülmittel. Das Zubehör separat im Spülwasser reinigen, nicht in der Spülmaschine.
- Bevor Sie das Gerät mit Lebensmitteln bestücken, lassen Sie es 24 Stunden arbeiten, damit die Zieltemperatur erreicht werden kann.

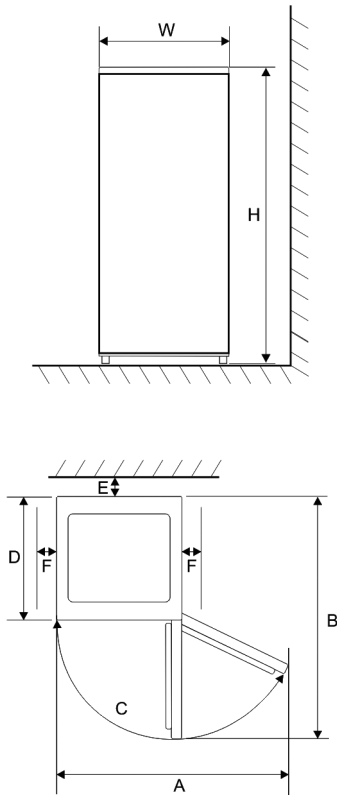
## Aufstellen des Gerätes

- Für das Aufstellen des Gerätes sollte ein trockener und gut gelüfteter Raum gesucht werden.
- Das Gerät kann bei einer Luftfeuchtigkeit von max. 70 % betrieben werden.
- Die Umgebungstemperatur, bei der das Gerät betrieben werden kann, können Sie den Gerätedaten am Ende der Anleitung entnehmen.
- Stellen Sie das Gerät nicht im Freien auf.
- Achten Sie darauf, dass Sie jederzeit den Netzstecker abziehen können.
- Schützen Sie das Gerät vor direkter Sonneneinstrahlung. Es sollte nicht in der Nähe von Wärmequellen (Ofen, Heizkörper usw.) aufgestellt werden. Wenn sich dieses jedoch nicht vermeiden lässt, müssen Sie eine Isolierung zwischen Wärmequelle und Gerät verwenden.
- Sie dürfen das Gerät nicht in einen Schrank einbauen. Die Montage des Gerätes direkt unter einer Platte oder einem Schrank ist nicht erlaubt.
- Unebenheiten des Bodens können Sie durch die beiden vorderen höhenverstellbaren Schraubfüße ausgleichen, damit eine sichere Standfestigkeit gegeben ist.



## Aufstellmaße

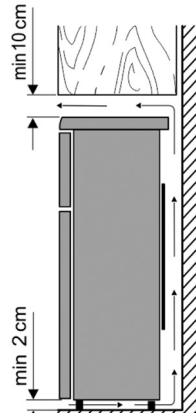
Falls das Gerät seitlich an eine Wand gestellt wird, lassen Sie einen seitlichen Abstand von mind. 60 mm, damit Sie die Gerätetüren um 90° öffnen können.



Breite (W)	Tiefe (D)	Höhe (H)
450 mm	475 mm	840 mm

A	B	C	E	F
930 mm	883 mm	180°	30 mm	100 mm

## Lüftung



Die hinter dem Gerät aufgewärmte Luft muss frei zirkulieren können. Aus diesem Grund dürfen Sie die Luftzirkulation nicht beeinträchtigen.

**Achtung! Verschließen Sie nicht evtl. vorhandene Lüftungsöffnungen im hinteren Bereich der oberen Abdeckung!**

## Anschluss

- Vor dem Anschließen des Gerätes müssen Sie sicherstellen, dass das Gerät und das Netzkabel keine Transportschäden aufweisen.
- Schließen Sie das Gerät nur an eine vorschriftsmäßig installierte Schutzkontaktsteckdose an. Die Netzspannung muss der auf dem Typenschild des Gerätes angegebenen Spannung entsprechen.
- Das Gerät entspricht den Richtlinien, die für die CE-Kennzeichnung verbindlich sind.
- Schließen Sie das Gerät nicht an einen Wechselrichter an.
- Das Netzkabel sollte nicht die Rückseite berühren, um eventuelle Vibrationsgeräusche zu vermeiden.
- Das Gerät wird in Betrieb genommen, indem Sie den Netzstecker in eine Steckdose stecken.
- Eine komplette Ausschaltung erfolgt nur durch Ziehen des Netzsteckers.
- Wenn das Gerät vom Stromnetz getrennt wurde, warten Sie ca. 5 Minuten nach Einstecken des Netzsteckers, bevor Sie den Temperaturregler in die gewünschte Position stellen.

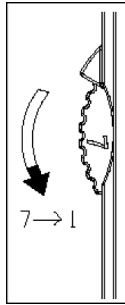


## Bedienelemente

Die Einstellung der Temperatur erfolgt über den Regler hinten am Gerät.

Stellen Sie ihn in eine mittlere Position (4), um eine für normale Verwendung optimale Temperatur einzustellen. Je weiter Sie den Regler nach oben drehen (5-7), umso geringer wird die Temperatur im Gerät sein.

Je weiter Sie den Regler nach unten drehen (1-3), umso höher wird die Temperatur im Gerät sein. Überprüfen Sie das Erreichen der gewünschten Temperatur mithilfe eines Thermometers.



## Gerätetür







Die Gerätetür sollte immer geschlossen gehalten werden, damit die Lebensmittel nicht auftauen. Dadurch entstehen auch nicht so große Eis- und Frostanhäufungen. Achten Sie deshalb darauf, dass die Tür nur zur Entnahme von Lebensmitteln bzw. zum Befüllen des Gefrierraums geöffnet wird.

## Gefrieren / Lagern von Lebensmitteln

- Das Gerät ist für das Einfrieren von Lebensmitteln, für die langfristige Aufbewahrung von Gefriergut sowie zur Herstellung von Eiswürfeln bestimmt.
- Frische Lebensmittel sollen möglichst schnell bis auf den Kern eingefroren werden, damit der Nährwert, die Vitamine usw. nicht verloren gehen. Legen Sie deshalb die zum Einfrieren vorbereiteten Nahrungsmittel in ein oder zwei Reihen in den Gefrierraum.
- Bringen Sie diese nicht mit bereits eingefrorenen Lebensmitteln in Berührung.
- Das maximale Gefriervermögen pro Tag nicht überschreiten! Den entsprechenden Wert des maximalen Gefriervermögens finden Sie in den Gerätedaten am Ende der Anleitung.
- Die Gefrierzeit verkürzt sich, wenn die einzufrierenden Lebensmittel in kleine Portionen geteilt werden.

- Lagern Sie das Gefriergut nur verpackt im Gerät. Als Verpackungsmaterial für Gefriergut können Sie ungefärbte Kunststofffolien /-tüten, oder Aluminiumfolie verwenden. Entlüften Sie die Verpackung vor dem Einfrieren gut und prüfen Sie sie auf Luftdichtheit. Versehen Sie jede Verpackung mit einem Etikett, auf dem Inhalt, Einfrierdatum und Haltbarkeitsdatum angegeben sind.
- Frieren Sie keine kohlesäurehaltigen Getränke, keine warmen Nahrungsmittel oder Flüssigkeiten in Glasbehältnissen oder Flaschen ein.
- Tauen Sie die gefrorenen Produkte im Kühlschrank auf. Die Lebensmittel bewahren, wenn sie langsam auftauen, ihren Geschmack besser und die von ihnen ausgestrahlte Kälte kann zur Aufrechterhaltung der vorgesehenen Temperatur im Kühlschrank verwendet werden.
- Wird das Gerät z.B. durch einen Stromausfall längere Zeit ausgeschaltet, lassen Sie die Tür geschlossen. Dadurch wird ein größerer Kälteverlust vermieden. Die maximale Lagerzeit bei Störungen finden Sie in den Gerätedaten am Ende der Anleitung. Durch die erhöhte Innentemperatur verringert sich die Aufbewahrungszeit der Lebensmittel.

**Haltbarkeitsdaten für gefrorene Lebensmittel sind in Monaten in der Tabelle angegeben.**

		
<b>2 • 6</b>	<b>4 • 8</b>	<b>8 • 12</b>
		

Bewahren Sie das Gefriergut nicht länger als die angegebene Zeit im Gefrierraum auf. Beachten Sie jedoch unbedingt das vom Hersteller angegebene Haltbarkeitsdatum der eingefrorenen Waren.

## Eiswürfelherstellung

Zur Herstellung von Eiswürfeln gibt es einen Eiswürfелеinsatz. Er wird bis zu  $\frac{3}{4}$  mit Trinkwasser gefüllt und anschließend für einige Stunden ins Gerät gestellt. Die fertigen Eiswürfel trennen sich leichter ab, nachdem sie 5 Minuten der Raumtemperatur ausgesetzt wurden.

## Reinigung und Abtauen (Wartung)

### Reinigen

- **Ziehen Sie grundsätzlich vor dem Reinigen den Netzstecker.**
- Gießen Sie kein Wasser in das Gerät.
- Zur regelmäßigen Pflege eignet sich lauwarmes Wasser mit einem Zusatz von Spülmittel.
- Reinigen Sie das Zubehör separat im Spülwasser, nicht in der Spülmaschine.
- Verwenden Sie keine scharfen, scheuernden, alkoholhaltigen oder aggressiven Reinigungsmittel.
- Nach der Reinigung mit klarem Wasser nachwischen und alles sorgfältig abtrocknen. Anschließend stecken Sie den Netzstecker **mit trockenen Händen** wieder in eine Steckdose.
- Das Typenschild im Geräteinnenraum darf bei der Reinigung nicht beschädigt oder gar entfernt werden.

### Abtauen

Beträgt die Eisschicht im Innenraum ca. 2-4 mm, muss das Gerät abgetaut werden. Reinigen Sie das Gerät mindestens zweimal jährlich.

- Den Netzstecker aus der Steckdose ziehen.
- Lebensmittel aus dem Gerät nehmen und möglichst kühl, z.B. zusammen mit gefrorenen Kühlakkus, abgedeckt in einer Kunststoffwanne lagern. Beachten Sie, dass sich die Lebensdauer der Güter durch den Temperaturanstieg verkürzt und diese möglichst schnell verzehrt werden sollten.
- Tür geöffnet lassen. Zum Beschleunigen des Abtauvorgangs einen oder mehrere Töpfe mit heißem, nicht kochendem Wasser in das Gerät stellen.
- **Warnung!** Zum Beschleunigen des Abtauvorgangs keine andere mechanischen Einrichtungen oder sonstige Mittel, z.B. Heizgeräte, benutzen.
- Das Gerät nach der Reinigung gründlich trocknen.

- Den Netzstecker einstecken. Ca. 5 Minuten warten und den Temperaturregler auf die gewünschte Position stellen.

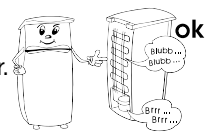
## Energiespartipps

- Für das Aufstellen des Gerätes sollte ein kühler, trockener und gut gelüfteter Raum gewählt werden.
- Schützen Sie das Gerät vor direkter Sonneneinstrahlung. Es sollte nicht in der Nähe von Wärmequellen (Ofen, Heizkörper usw.) aufgestellt werden. Wenn sich dies jedoch nicht vermeiden lässt, muss eine Isolierung zwischen Wärmequelle und Gerät verwendet werden.
- Decken Sie nicht die Lüftungsöffnungen und -gitter ab und sorgen Sie für ausreichende Luftzirkulation an der Rückseite des Gerätes.
- Lassen Sie warme Lebensmittel abkühlen, bevor Sie sie im Gerät einlagern.
- Lassen Sie die Tür bei Entnahme oder Hineinlegen von Lebensmitteln nicht zu lange offen, ansonsten wird auch die Eisbildung im Inneren beschleunigt.
- Stellen Sie die Temperatur nicht niedriger als notwendig ein. Nähere Angaben zur Temperatureinstellung können Sie dem Abschnitt „Bedienelemente und Display“ entnehmen.

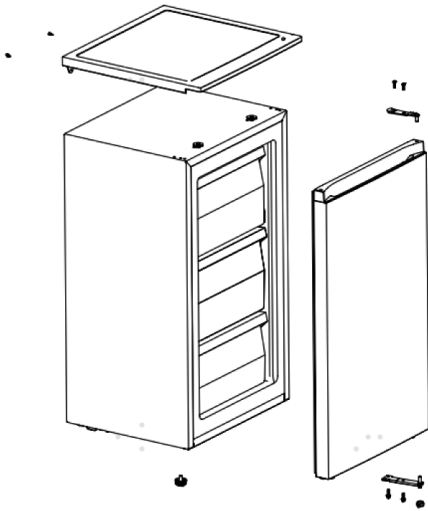
## Betriebsgeräusche

Es entstehen typische Betriebsgeräusche, wenn das Gerät eingeschaltet ist. Das sind:

- Geräusche des elektrischen Motors vom arbeitenden Kompressor. Bei Betriebsbeginn des Kompressors sind die Geräusche für kurze Zeit etwas lauter.
- Geräusche in den Röhren bei der Zirkulation des Kältemittels.



## **Türanschlagwechsel**



1. Drehen Sie die beiden Schrauben, die den Gerätedeckel fixieren, von hinten heraus. Nehmen Sie den Gerätedeckel ab und legen Sie ihn zur Seite.
2. Entfernen Sie die Schrauben von der Geräteoberseite und nehmen Sie das obere Türgelenk ab.
3. Heben Sie die Tür etwas an und nehmen Sie sie vom unteren Türgelenk ab. Stellen Sie die Tür an einen sicheren Platz.
4. Kippen Sie das Gerät leicht nach hinten und schrauben Sie die vorderen verstellbaren Standfüße vom Gerät ab.
5. Drehen Sie die Schrauben heraus, die das untere Türgelenk halten und nehmen Sie das Türgelenk ab. Schrauben Sie das Türgelenk und die Standfüße an der jeweils anderen Seite wieder an.

6. Setzen Sie die Tür auf den Lagerzapfen des unteren Türgelenks und drücken Sie sie leicht an das Gerät.

Setzen Sie das obere Türgelenk mit dem Lagerzapfen in die Buchse an der Oberseite der Tür und befestigen Sie es mit den zwei Schrauben. Schrauben Sie die anderen beiden Schrauben auf der anderen Seite wieder ein.

7. Legen Sie den Gerätedeckel wieder auf und schrauben Sie ihn mit den zwei Schrauben fest.

- Bei Bedarf kann die Tür von Rechts- auf Linksanschlag geändert werden.
- **Warnung! Vor dem Durchführen von Arbeiten am Gerät ist stets der Netzstecker aus der Steckdose zu ziehen.**
- Zur Vermeidung von Personen- und Sachschäden führen Sie den Wechsel des Türanschlagelages mit zwei Personen durch.
- Wir empfehlen, den Türanschlagwechsel nur durch fachkundige Personen durchführen zu lassen.
- Bevor Sie mit dem Umbau beginnen, etwas Grundsätzliches:
  - Achten Sie immer auf die Anzahl der Unterlegscheiben auf den Lagerzapfen und Schrauben.
  - Richten Sie die Türen immer exakt aus, damit sie dicht schließen.

#### Schritt A





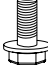
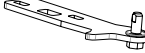

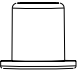
- Drehen Sie die beiden Schrauben ①, die den Gerätedeckel ② fixieren, von hinten heraus.
- Während Sie die Tür sichern, nehmen Sie den Gerätedeckel ② ab, entnehmen den oberen Lagerzapfen ③ und legen den Deckel zur Seite.
- Heben Sie die Tür etwas an und nehmen Sie sie vom unteren Türgelenk ab. Stellen Sie die Tür an einen sicheren Platz.
- Nehmen Sie die Aufnahme ⑧ für den Lagerzapfen aus der Bohrung unten rechts an der Tür.
- Kippen Sie das Gerät leicht nach hinten und schrauben Sie die vorderen verstellbaren Standfüße ④ vom Gerät ab.
- Drehen Sie die Schrauben ⑤ heraus, die das untere Türgelenk ⑥ halten.

#### Schritt B

- Orientieren Sie sich an Zeichnung B, wenn Sie den Lagerzapfen des unteren Türgelenks ⑥ von der Platte abschrauben.
- Drehen Sie die Platte so, dass ihre Unterseite dann nach oben zeigt.
- Dann setzen Sie den Lagerzapfen wieder ein und sichern ihn mit der Mutter. Das neu konfigurierte untere Türgelenk erhält die Nummer ⑦.

#### Schritt C

- Befestigen Sie das untere Türgelenk ⑦ mit den Schrauben ⑤ unten links am Gerät.
- Schrauben Sie die vorderen verstellbaren Standfüße ④ wieder an das Gerät.
- Setzen Sie die Aufnahme ⑧ für den Lagerzapfen in die Bohrung unten links an der Tür ein.
- Setzen Sie den oberen Lagerzapfen ③ in die Bohrung links an der Unterseite des Gerätedeckels ②.
- Setzen Sie die Tür auf den Lagerzapfen des unteren Türgelenks ⑦ und drücken Sie sie leicht an das Gerät.
- Während Sie die Tür sichern, setzen Sie den Gerätedeckel ② so auf das Gerät, dass der obere Lagerzapfen ③ in die Öffnung an der Tür gleitet.
- Fixieren Sie den Gerätedeckel ② von hinten mit den beiden Schrauben ①.

Schraube		①
Gerätedeckel		②
Oberer Lagerzapfen		③
Standfuß		④
Unterer Schraubbolzen		⑤
Unteres Türgelenk bei Rechtsanschlag		⑥
Unteres Türgelenk bei Linksanschlag		⑦
Aufnahme für Lagerzapfen		⑧

## Entsorgung



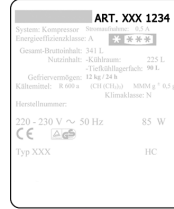
Geräte, die mit diesem Symbol gekennzeichnet sind, müssen getrennt vom Hausmüll entsorgt werden. Diese Geräte enthalten wertvolle Rohstoffe, die wiederverwertet werden können. Eine ordnungsgemäße Entsorgung schützt die Umwelt und die Gesundheit Ihrer Mitmenschen. Ihre Gemeindeverwaltung bzw. Ihr Fachhändler gibt Auskunft über die ordnungsgemäße Entsorgung.

- Ziehen Sie vor der Entsorgung den Netzstecker aus der Steckdose und trennen Sie das Netzkabel vom Gerät.
- Das Kältemittel Isobutan (R600a) und das Treibmittel in der Isolation Cyclopentan ( $C_5H_{10}$ ) sind brennbare Stoffe und müssen fachgerecht entsorgt werden.
- Beachten Sie, dass die Rohre des Kühlkreislaufes bis zur fachgerechten Entsorgung nicht beschädigt werden dürfen.



## Angaben für Kundendienst

Sollte eine Reparatur erforderlich werden, wenden Sie sich mit einer Fehlererklärung direkt an die Service-Hotline. Notieren Sie sich vorher die Artikel-Nr. vom Typenschild des Gerätes (siehe Abb.), da diese für die optimale Abwicklung benötigt wird.



## Service-Hotline

Bitte wenden Sie sich bei Funktionsstörungen und Ersatzteilbestellungen ausschließlich an die Service-Hotline!

### Deutschland

Kostenlose Servicehotline:

☎ 0800 44 33 500

Mo – Fr von 8.00 – 17.00 Uhr  
(nicht an Feiertagen)

Telefax (02933) 982-480

E-Mail: [service@severin.de](mailto:service@severin.de)

### Österreich

☎ 0820 / 890 015 \*

werktags von 8 bis 19 Uhr,

Samstags von 9 bis 13 Uhr

\* 14,6 Cent/Minute aus dem österr. Festnetz, Mobilfunk deutlich teurer

## Fehlerbehebung

Nachfolgend eine Tabelle mit möglichen Störungen und Beseitigungsmethoden. Prüfen Sie, ob durch die Beseitigungsmethoden die Störungen behoben werden können. Falls dies nicht der Fall ist, muss das Gerät vom Stromnetz getrennt und der Kundendienst benachrichtigt werden.

Störung	Mögliche Ursache und Beseitigung
Das Gerät arbeitet nicht.	<ul style="list-style-type: none"> <li>• Stromausfall</li> <li>• Die Hauptsicherung ist ausgefallen.</li> <li>• Die Sicherung der Steckdose ist ggf. nicht in Ordnung. Prüfen Sie dies, indem Sie ein anderes Gerät an derselben Steckdose anschließen.</li> </ul>
Die Geräusche sind zu laut (wenn die normalen Betriebsgeräusche sich verändern).	<ul style="list-style-type: none"> <li>• Steht das Gerät fest auf dem Boden?</li> <li>• Werden nebenstehende Möbel oder Gegenstände von dem laufenden Kühlaggregat in Vibration gesetzt?</li> <li>• Vibrieren auf der Geräteoberfläche aufgestellte Gegenstände?</li> </ul>

## Gerätedaten

Modellkennung		GS 8863			
<b>Art des Kühlgerätes:</b>					
Geräuscharmes Gerät:	Nein	Bauart:	Freistehend		
Weinlagerschrank:	Nein	Anderes Kühlgerät:	Ja		
Gesamtabmessungen (H × B × T in mm)		840 × 450 × 475			
Gesamtrauminhalt (in l)		61			
EEI		99			
Energieeffizienzklasse		E			
Jährlicher Energieverbrauch (in kWh/a)*		156			
Luftschallemissionsklasse		38			
Luftschallemissionen (in dB(A) re 1pW)		C			
Klimaklasse		N-ST-T			
Umgebungstemperatur (in °C)		16-43			
Lagerzeit bei Störungen (in h)		8			
Gewicht (in kg)		23,7			
Winterschaltung		Nein			
<b>Kühl-/Gefrierfach-Parameter:</b>					
Typ	Volumen (in l)	Empfohlene Temperatur (in °C)	Gefrierkapazität (kg/24h)	Abtauen A = automatisch M = manuell	Schnell Gefrieren
4 Sterne Gefrierfach	61	-18	3,0	M	-
<b>Lichtquellenparameter:</b>					
Art der Lichtquelle		-			
Energieeffizienzklasse		-			
Elektrische Daten		Siehe Typenschild			

\*) Der tatsächliche Verbrauch hängt von der Nutzung und vom Standort des Gerätes ab

Dear Customer,  
Read the complete instruction manual carefully before you start to use the appliance. Keep it for further use. The appliance is only to be used by persons who are familiar with the safety instructions. If you pass it on, attach these instructions as well.

## **Intended Use**

- The appliance is designed for storage and conservation of food only.
- We are not liable for possible defects in the case of abnormal handling or disregard of the instructions given by this manual.
- This compressor-freezer unit is designed for deep-freezing and long-term storage of deep-frozen food, as well as for making ice-cubes.
- Cooling appliances are divided into climate classifications. The climate classification for this item can be taken from the appliance specification sheet at the end of this manual.

## **Safety Instructions**

- The appliance is designed for the use in a household or similar, for instance:
  - in kitchens for employees in stores, offices and similar working environments;
  - in agricultural holdings;

- for customers in hotels and motels and other living environments;
- in bed and breakfast establishments.

- The appliance is not designed for commercial use, neither for the use in catering services and similar wholesales.

### • **WARNING: FIRE HAZARD!**

The appliance contains the eco-friendly but inflammable cooling medium Isobutane (R600a). Therefore, you should pay attention that the cooling system is protected during the transport and after the installation of the appliance. If the system is damaged, by no means activate the appliance. In this case, remove open fire or ignition sources from near the cooling medium and aerate the room.



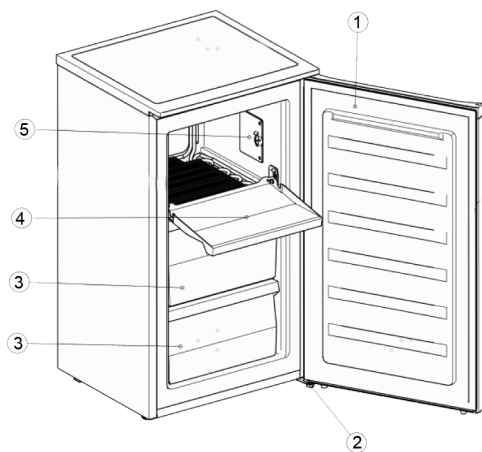
- If you sell, hand over or submit your appliance for recycling, you have to refer to the inflammable propellant Cyclopentane (C<sub>5</sub>H<sub>10</sub>) in isolation as well as to the refrigerate Isobutane (R600a). Further details can be taken from the chapter *Disposal*.

- **WARNING!** Do not damage the cooling circuit. Leaking cooling medium can damage your eyes or cause inflammations.
- **WARNING!** Do not block the air inlets of the appliance panelling or the design with built-in furniture. A sufficient circulation of air has to be ensured.
- **WARNING!** Do not use any electric appliances (e.g., ice machines. etc.) that are not described in the manual.
- When positioning the appliance, ensure the supply cord is not trapped or damaged.
- Do not locate portable multiple socket-outlets or portable power supplies at the rear of the appliance.
- Before plugging it in, check for possible damage during shipping in the power cord or in the appliance itself. If this is the case, the appliance must not be put into operation.
- In this appliance, explosive substances such as an aerosol container with inflammable propellant cannot be stored.
- If reparations or interventions on the appliance are necessary, they have to be executed by an authorized repair service, in order to follow the safety regulations and to prevent endangerment. This also applies to the replacement of the power plug.
- The appliance can be used by children of 8 years or older as well as persons with reduced physical, sensory or mental abilities or lack of experience and/or knowledge, but only if they are supervised or instructed relating to the safe use of the appliance and thus understand the resulting dangers.
- Children aged from 3 to 8 years are allowed to load and unload refrigerating appliances.
- Children are not allowed to play with the appliance.
- Cleaning and maintenance must not be executed by children without supervision.
- Tepid water with an addition of washing-up liquid is suitable for regular maintenance. Further details of the cleaning can be taken from the chapter *Cleaning and Defrosting (Maintenance)*.
- To avoid contamination of food respect the following instructions:
  - Opening the door for long periods can cause a significant increase of the temperature in the compartments of the appliance.
  - Clean regularly surfaces that can come in contact with



- food and accessible drainage systems.
- Store raw meat and fish in suitable containers in the refrigerating appliance so that it is not in contact with or drip onto other food.
  - If the refrigerating appliance is left empty for long periods switch off, defrost, clean, dry and leave the door open to prevent mould developing within the appliance.
- In order to prevent damage to persons or property, the appliance can only be transported in a box, and it requires two persons to be installed.
  - Caution! Keep your children away from packaging material - choking hazard!
  - Regularly check the power plug for damages. If this is the case, do not use the appliance.
  - Do not use electric appliances on the storage space to prevent fire hazards. Also, do not put liquid containers on the appliance, so that possible leaking liquids do not interfere with the electronics and the isolation.
  - Store high-proof alcoholic substances only tightly sealed and upright.
  - Do not store glass bottles with freezable liquids or carbonated liquids in the appliance, since they could burst while freezing.
  - Do not consume expired food. This could lead to food poisoning. Do not refreeze already defrosted groceries.
  - Do not misuse any shelves, compartments, doors, etc., as a tread or for leaning on.
  - Do not handle open fire or ignition sources in the interior space of the appliance.
  - Pull the power plug:
    - in case of disturbances during the operation;
    - before every cleaning;
    - while working on the appliance.
  - Do not pull the power cord; always grab the power plug for this purpose.
  - We reserve technical changes.

## Configuration



1	Freezer compartment door
2	Adjustable feet
3	Freezer boxes
4	Freezer compartment with door
5	Temperature controller

## Transport of the appliance

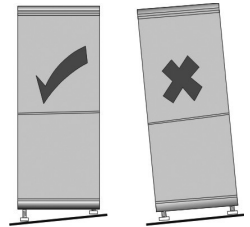
- During the transport, you have to secure all loose parts in and on the appliance, in order to prevent damage.
- The appliance should not be transported in a vertical position and at the same time not tilted over more than 30 degrees. Wait 30 minutes after the installation, before you connect the appliance to the mains.
- If the appliance was transported with a tilt of more than 30 degrees, wait 4 hours before you connect the appliance to the mains.

## Before the initial operation

- Remove the protective sheets and all packaging material incl. the transport securing of the storage spaces and of the trays from the appliance.
- Dispose the packaging professionally.
- You might notice a slight 'new smell' when you start the appliance for the first time. It goes away once the appliance begins to cool.
- Clean the interior with tepid water with the addition of washing-up liquid. Clean the equipment separately with rinsing water, not in the dishwasher.
- Before you fill the appliance with food, let it work for 24 hour, so that the target temperature can be reached.

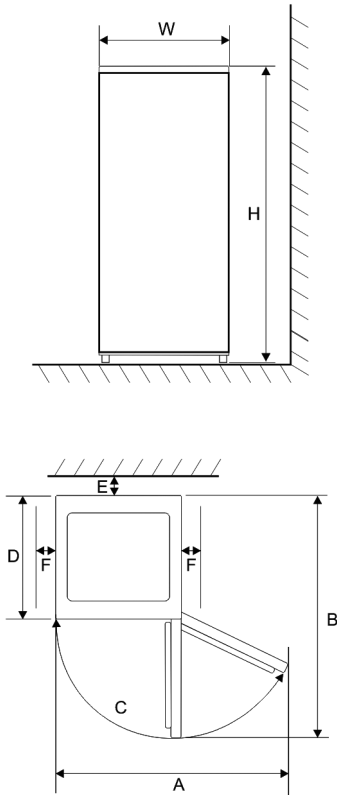
## Installation of the appliance

- The appliance should be installed in a dry and well-aired room.
- The appliance can be operated at a humidity of max. 70 %.
- The surrounding temperature, at which the appliance can be operated, can be taken from the appliance specification sheet at the end of this manual.
- Do not install the appliance outdoors.
- Bear in mind that you can pull the power plug anytime.
- Protect the appliance from direct insolation. It should not be installed near heat sources (stove, heater, etc.). If this, however, cannot be avoided, you should put isolation between the heat source and the appliance.
- You must not imbed the appliance in a cabinet. The installation of the fridge directly under a board or a cabinet is disallowed.
- The unevenness of the floor can be compensated with the two vertically adjustable screw-in feet in the front, so that safe stability is attained.



## Installation measures

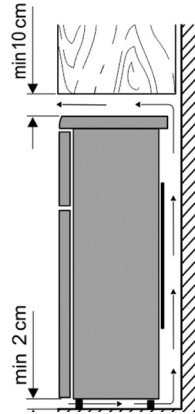
If the appliance is placed sideways on a wall, you will leave a lateral gap of at least 60 mm, so that the doors of the appliance can open in a 90-degree angle.



Width (W)	Depth (D)	Height (H)
450 mm	475 mm	840 mm

A	B	C	E	F
930 mm	883 mm	180°	30 mm	100 mm

## Ventilation



The air warmed behind the appliance needs to circulate freely. For this reason, the circulation of air cannot be compromised.

**Caution! Do not cover possible existing ventilation openings in the back area of the top cover plate!**

## Connection

- Before you connect the appliance, you have to make sure that itself and the power plug do not show any transport damages.
- Connect the appliance only to a shockproof outlet. The mains voltage has to correspond to the one stated on the tool identification plate.
- The appliance complies with the guidelines that are obligatory for CE marking.
- Do not connect the appliance to an inverter
- The power plug should not touch the back-side, in order to avoid possible vibration noise.
- The appliance can be put into operation by plugging the mains plug into the point.
- A complete switching-off only occurs by pulling the mains plug.
- If the appliance has been disconnected from the mains, wait approx. 5 minutes after plugging in the mains plug before setting the temperature controller to the desired position.

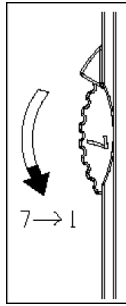
## Operating elements

To set the temperature, use the controller at the back of the appliance.

Set the controller to a middle position (4) for an optimal operating temperature. The more you turn the controller up (5-7), the lower the temperature in the appliance.

The more you turn the controller down (1-3), the higher the temperature in the appliance.

Use a thermometer to check the temperature in the interior.



## Freezer Door

The freezer door should always stay closed so that the food does not defrost. Thereby, the formation of ice and frost accretion is reduced. Therefore, make sure that the door is only open for withdrawal of food or rather for filling the freezer.

## Freezing/Storing of Food

- The appliance is designed for the freezing of food, for the long-term storage of frozen food as well as for the appliance ion of ice cubes.
- Fresh food should be frozen to the core as quickly as possible, so that the nutritional value, the vitamins, etc. do not get lost. For this reason, put the food in one or two rows in the freezer.
- Do not bring them into contact with already frozen food.
- Do not exceed the freezing capacity per day! The respective value for the maximum freezing capacity can be taken from the appliance specification sheet at the end of the manual.
- The freezing time shortens if the food to be frozen is divided into small portions.

- Store the frozen food in the appliance only packaged. You can use uncoloured plastic sheets/bags or aluminium foil as packaging material. Remove the air from the packaging before freezing and check for airtightness. Provide every packaging with a label with the content, date of freezing and date of expiry on it.
- Do not freeze carbonated liquids, warm foods or liquids in a glass container or bottle.
- Defrost frozen appliances in a refrigerator. Foods keep their taste when they are defrosted slowly, and the emitted cooling energy from these appliances can be used to maintain the intended temperature in the refrigerator.
- If the appliance is turned off for a longer period of time, e.g., because of a mains failure, leave the door closed. Thereby, a more significant loss of cooling energy can be avoided. The maximum storage time during malfunction can be taken from the appliance specification sheet at the end of the manual. Because of the higher interior temperature, the storage time for food is shortened.

**Data for expiry dates of frozen food are indicated in the chart per month.**

<b>2 · 6</b>	<b>4 · 8</b>	<b>8 · 12</b>

Do not store the frozen food longer than the given time in the freezer. Pay attention to the expiry date of the frozen food indicated by producer.

## Making ice cubes

A special ice-cube tray is provided for making ice cubes. Fill the tray up to  $\frac{3}{4}$  with drinking water and place it in the freezer compartment for a few hours. The ice cubes are easier to remove from the tray if the tray is left standing at room temperature for 5 minutes.

## Cleaning and Defrosting (Maintenance)

### Cleaning

- **Always pull the mains plug before cleaning.**
- Do not pour water into the appliance.
- Tepid water with a bit of washing-up liquid is suitable for the regular maintenance.
- Clean the equipment separately with rinsing water, not in the dishwasher.
- Do not use aggressive, abrasive or alcoholic detergents.
- After cleaning it with clear water, wipe the surface and carefully dry it off. Subsequently, plug the mains plug **with dry hands**.
- In order to save energy and maintain the efficiency, you should clean the condenser (on the backside) and the compressor at least twice a year with a broom or vacuum cleaner.
- The rating label in the interior of the appliance cannot be damaged or even removed while cleaning.

### Defrosting

If the ice layer in the interior is 2-4 mm thick, the appliance must be defrosted. Clean it at least twice a year.

- Disconnect the mains plug from the socket.
- Remove food from the appliance and store it as cool as possible, e.g., together with ice packs and covered in a plastic recipient. Please remember that the lifetime of the goods is shortened by the temperature increase and that they should be consumed as quickly as possible.
- Leave the door open. To speed up defrosting, place one or more pots with hot but not boiling water in the freezer.
- **Warning!** Do not use other mechanical devices or any other means, e.g., heating appliances, to speed up defrosting.
- Dry the appliance thoroughly after cleaning.
- Plug in the mains plug. Wait approx. 5 minutes and set the temperature controller to the desired position.

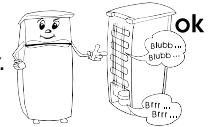
## Tips for Energy Saving

- For the installation of the appliance, choose a cool, dry and well-aired room.
- Protect the appliance from direct insolation. It should not be installed near heat sources (stove, heater etc.). If this cannot be avoided, some sort of isolation between heat source and appliance has to be used.
- Don't cover the ventilation openings and grid. Provide enough circulation of air on the backside of the appliance.
- Let warm food cool down before you store it in the fridge.
- Do not leave the door open too long when withdrawing or putting food inside. Otherwise, the formation of ice in the interior will be accelerated.
- Do not set the temperature lower than necessary. More details on temperature settings can be taken from the chapter 'Operating elements'.

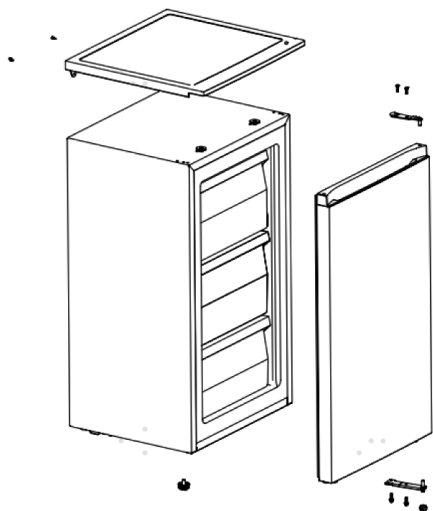
## Operation Noises

There might be some typical operation noises when the appliance is turned on. These are:

- Noise of the electric motor is arising from the working compressor. When the compressor starts to operate, then the noises get slightly louder for a short time.
- Noises in the tubes of the circulation of the refrigerant.



## Changing the door hinge



1. Unscrew the two screws that fix the device cover from behind. Remove the device cover and put it away.
2. Remove the screws from the top of the appliance and remove the top door hinge.
3. Raise the door a bit and detach it from the lower hinge. Place the door in a safe area.
4. Tilt the device slightly backwards and unscrew the adjustable front feet of the appliance.
5. Unscrew the screws that hold the bottom door hinge in place and remove the door hinge.  
Screw down the door hinge and the feet back on the other side.
6. Place the door on the pivot bolt of the bottom door hinge and press it lightly against the device.  
Insert the top door hinge with the pivot bolt in the socket on the top of the door and secure it with the two screws. Screw the other two screws back in on the other side.
7. Replace the device cover and screw it tight with the two screws.

- If necessary, the door hinge can be switched from right to left.
- **Warning! Before carrying out any work on the appliance, always disconnect the power plug from the mains.**
- To avoid personal injury and material damage, carry out the shift of the door hinge with two people.
- We recommend that the door stop only be changed by qualified persons.
- Before you start, it is fundamental that you:
  - Always pay attention to the number of washers on the trunnion and screws.
  - Always align the doors so that they close tightly.

#### Step A

- Unscrew the two screws ① which secure the appliance top ② from behind.
- As you secure the door, remove the lid ② and the upper journal ③ and put the lid aside.
- Raise the door a bit and detach it from the lower hinge. Place the door in a safe area.
- Take out the journal holder ⑧ from the bottom right bore of the door.
- Tilt the device slightly backwards and unscrew the adjustable front feet ④ of the appliance.
- Unscrew the screws ⑤ which hold the bottom door hinge ⑥.



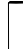

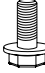
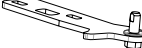
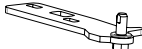
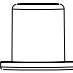
#### Step B

- Refer to drawing B when unscrewing the journal of the lower hinge ⑥ from the plate.
- Turn the plate so that its underside is facing upwards.
- Then, replace the journal and secure it with the nut. The newly configured lower door hinge receives the number ⑦.

#### Step C

- Using the screws ⑤, attach the lower door hinge ⑦ to the bottom left side of the appliance.
- Screw the adjustable front feet ④ back on the appliance.
- Put the entry ⑧ for the journal into the drill hole on the bottom left of the door.
- Place the upper journal ③ into the bottom left bore of the cover ②.
- Put the door onto the journal of the lower door hinge ⑦ and gently press it onto the appliance.

- While holding the door, put the lid ② in place with the top journal ③ sliding into the door opening.
- Attach the lid ② from behind using both screws ①.

Screw		①
Appliance top		②
Upper journal		③
Adjustable foot		④
Lower bolt		⑤
Lower right-hand hinge		⑥
Lower left-hand hinge		⑦
Entry for journal		⑧



## Disposal



Appliances that are marked with this symbol have to be disposed of separately from household rubbish.

These appliances contain valuable resources that can be recycled. A correct waste disposal protects the environment and the health of those around you. To get informed about it, either defer to your municipal administration or the retailer.

- Pull the mains plug out of the socket and disconnect it from the appliance before getting rid of it.
- The cooling medium Isobutane (R600a) and the propellant in the isolation Cyclopentane (C<sub>5</sub>H<sub>10</sub>) are inflammable substances, thus, need to be appropriately disposed of.
- Make sure the tubes of the cooling circuit don't get damaged before the proper disposal.



## Details for After-Sales Service

If a repair is necessary, please contact the service hotline directly with an explanation of the defect. Before you do that, write down the article number from the rating label on the appliance (see figure), since this is needed for the smooth processing of your request.

<b>ART. XXX 1234</b>	
System Kompressor	Seitenschub
Energieeffizienzklasse: A	★★★★
Gesamtbruttovolumen: 541 l	
Nettovolumen: Kältebox: 225 l	
	Tiefkühlgefrierfach: 90 l
Kältevermögen: 12 kg 24h	
Kältemittel: R 600a (100% C <sub>5</sub> H <sub>10</sub> )	3500 kg / 0,3
	Klimaklasse N
Herstellernummer:	
220 - 230 V ~ 50 Hz	85 W
CE	
Typ XXX	HC



## Malfunction Removal

Subsequently, there is a table with possible malfunctions and recovery methods. Check if the recovery methods can repair the malfunctions. If this is not the case, then the appliance has to be disconnected from the mains supply, and the after-sales service has to be contacted.

Fault	Possible reason and rectification
The appliance is not working.	<ul style="list-style-type: none"> <li>• Power cut.</li> <li>• The main fuse has dropped out.</li> <li>• The fuse in the wall socket is not working. Check this by plugging another appliance into the same point.</li> </ul>
The noises are too loud (if the normal operation noises change).	<ul style="list-style-type: none"> <li>• Does the device have a solid stand?</li> <li>• Does the running cooling unit set adjoining furniture or objects into vibration?</li> <li>• Do objects positioned on the top of the appliance vibrate?</li> </ul>

## Appliance specification sheet

Model identifier		GS 8863			
<b>Type of refrigerating appliance:</b>					
Low-noise appliance:	No	Design type:	Free-standing		
Wine storage appliance:	No	Other refrigerating appliance:	Yes		
Overall dimensions (H × W × D in mm)		840 × 450 × 475			
Total volume (in l)		61			
EEI		99			
Energy efficiency class		E			
Annual energy consumption (in kWh/a)*		156			
Airborne acoustical noise emission class		38			
Airborne acoustical noise emissions (in dB[A] re 1pW)		C			
Climate class		N-ST-T			
Ambient temperature (in °C)		16-43			
Storage time in case of power failure (in h)		8			
Weight (in kg)		23.7			
Winter setting		No			
<b>Compartment Parameters:</b>					
Type	Volume (in l)	Recommended temperature (in°C)	Freezing capacity (kg/24h)	Defrosting type A=auto M = manual	Fast freezing facility
4-star freezer compartment	61	-18	3.0	M	-
<b>Light source parameters:</b>					
Type of light source		-			
Energy efficiency class		-			
Electric data		See rating label			

\*) The actual consumption depends on the use and the location of the appliance.

Chère cliente, cher client, nous vous prions de lire attentivement ce manuel d'utilisation dans son intégralité avant d'utiliser cet appareil. Veuillez conserver ce manuel pour l'utilisation ultérieure. Le produit ne doit être utilisé que par des personnes ayant connaissance des consignes de sécurité. En cas de revente du produit, veuillez à joindre ce manuel.

## **Utilisation correcte**

- L'appareil doit être utilisé exclusivement pour le stockage et la conservation de denrées alimentaires.
- Nous déclinons toute responsabilité pour les dommages causés en cas d'utilisation non conforme ou de non-respect des instructions mentionnées dans ce manuel.
- Cet appareil de congélation avec compresseur est destiné à la congélation et à la conservation longue durée des aliments surgelés, ainsi qu'à la fabrication de glaçons.
- Les appareils de refroidissement sont organisés en plusieurs classes. La classe climatique de cet appareil est indiquée dans la fiche technique située en fin de manuel.

## **Consignes de sécurité**

- Cet appareil est conçu pour une utilisation domestique ou une utilisation dans des

conditions similaires, telles que :

- les cuisines pour les employés de magasins, bureaux ou autres environnements de travail similaires ;
  - les exploitations agricoles ;
  - pour les clients dans des hôtels, motels ou autres espaces de vie ;
  - les chambres d'hôtes ou établissements proposant des chambres et service de petit déjeuner.
- Cet appareil n'a pas été conçu pour être utilisé à des fins commerciales, services de restauration/traiteur ou autres commerces de gros.

## **MISE EN GARDE : RISQUE D'INCENDIE !**

L'appareil contient du medium isobutane (R600a) qui est un fluide frigorigène respectueux de l'environnement mais très inflammable. Par conséquent, n'oubliez pas de protéger le système de refroidissement durant le transport ainsi qu'après l'installation de l'appareil. Si le système est endommagé, il ne faut en aucun cas mettre en marche l'appareil. Retirez les sources inflammables situées à proximité des fluides de refroidissement et aérez la pièce.

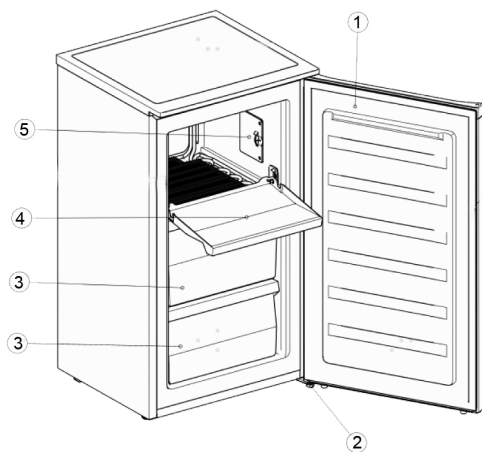


- Si vous vendez l'appareil ou souhaitez le recycler, veillez à mentionner le fluide propulseur cyclopentane (C<sub>5</sub>H<sub>10</sub>) de l'isolation ainsi que l'agent frigorigène isobutane (R600a). Vous trouverez d'autres détails dans le chapitre *Mise au rebut*.
- **MISE EN GARDE !** Prendre garde à ne pas endommager le circuit de refroidissement. En cas de contact avec les yeux, l'agent réfrigérant peut être dangereux et causer des inflammations.
- **MISE EN GARDE !** Ne pas bloquer les entrées d'air situées sur les panneaux de l'appareil ou du modèle de meuble encastré. Une bonne circulation de l'air est indispensable.
- **MISE EN GARDE !** Ne pas utiliser d'appareils électriques (par exemple une machine à glaçons, etc.) à l'intérieur de l'appareil qui ne seraient pas mentionnés dans ce manuel.
- Lors de la mise en place de l'appareil veuillez vous assurer que le câble de raccordement n'est pas coincé et qu'il ne risque pas d'être endommagé.
- Veuillez ne pas placer de prises multiples mobiles ou blocs d'alimentation à l'arrière de l'appareil.
- Avant de le brancher, veillez à vérifier que l'appareil ainsi que son cordon d'alimentation ne comportent pas de dégradation. Dans un tel cas, l'appareil ne doit pas être mis en marche.
- Ne pas stocker dans cet appareil aucune substance explosive, telle qu'un contenant aérosol à gaz propulseur inflammable.
- Dans le cas où une réparation ou une intervention s'avèrent nécessaires, celles-ci devront être exécutées par un réparateur autorisé afin que les règles de sécurité soient respectées et ainsi éviter toute mise en danger. Ceci s'applique également au remplacement du cordon d'alimentation.
- L'appareil peut être utilisé par des enfants âgés de 8 ans ou plus, des personnes présentant des capacités physiques, sensorielles ou mentales réduites ainsi que des personnes manquant d'expérience et/ou de connaissance uniquement si elles sont surveillées ou informées sur la bonne utilisation de l'appareil et comprennent également les dangers qui en résultent.
- Les enfants entre 3 et 8 ans sont autorisés à charger et décharger le réfrigérateur/ congélateur.
- Les enfants ne sont pas autorisés à jouer avec l'appareil.
- Le nettoyage et l'entretien ne doivent pas être entrepris par

des enfants non surveillés.

- De l'eau tiède et du liquide vaisselle suffisent pour l'entretien régulier. Vous trouverez d'autres détails concernant le nettoyage de l'appareil dans le chapitre *Nettoyage et dégivrage (entretien)*.
  - Afin d'éviter la contamination des aliments veuillez respecter les consignes suivantes :
  - Lorsqu'une porte est ouverte longtemps, une augmentation significative de la température dans les compartiments de l'appareil peut survenir.
  - Toute surface étant en contact avec des aliments et les systèmes de drainage accessibles doivent être nettoyées régulièrement.
  - Veuillez ne conserver de la viande crue et du poisson que dans des récipients adéquats dans le réfrigérateur/congérateur pour éviter tout contact avec d'autres aliments.
  - Si le réfrigérateur/congérateur reste vide pendant une période prolongée, veuillez éteindre l'appareil, le nettoyer et laisser la porte ouverte afin d'éviter la formation de moisissures.
- Afin d'éviter tout dommage envers des personnes ou biens, l'appareil doit impérativement être transporté avec emballage. Deux personnes sont nécessaires pour l'installation de cet appareil.
  - Attention ! Ne pas laisser l'emballage à portée des enfants – risque d'étouffement !
  - Vérifiez régulièrement que le cordon d'alimentation ne comporte pas de dommage. Le cas échéant, ne pas utiliser l'appareil.
  - Ne placez aucun appareil électrique sur la surface supérieure afin d'éviter tout risque d'incendie. Ne mettre aucun container de liquide sur l'appareil afin d'éviter que d'éventuels écoulements n'interfèrent avec les composants électroniques ou l'isolation.
  - Ne pas stocker de l'alcool fort que s'il est positionné à la verticale et bien fermé.
  - N'entreposez pas de bouteilles en verre contenant des liquides congelables ou gazeux dans cet appareil. Les bouteilles pourraient éclater au cours du processus de congélation.
  - Ne consommez pas de nourriture périmée. Cela pourrait causer une intoxication alimentaire. Ne recongelez pas des produits déjà décongelés.
  - N'utilisez pas les tablettes, compartiments, portes, etc. comme appui ou support ni autrement qu'indiqué dans ce manuel.
  - Ne pas insérer de sources de feu à l'intérieur de l'appareil.
  - Débranchez la fiche secteur :
    - en cas de perturbation lors du fonctionnement ;
    - avant chaque nettoyage ;
    - pendant toute intervention sur l'appareil.
  - Ne tirez pas sur le cordon d'alimentation ; saisissez toujours la fiche secteur afin de débrancher l'appareil.
  - Nous nous réservons le droit d'effectuer des changements techniques.

## Configuration



1	Porte du réfrigérateur
2	Pieds à vis réglables
3	Boîtes de congélation
4	Compartment congélateur avec clapet
5	Thermostat de contrôle de la température

## Transport de l'appareil

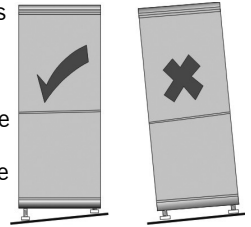
- Pendant le transport, assurez-vous de fixer toutes les parties détachables de l'appareil afin d'éviter tout dommage.
- L'appareil ne doit pas être déplacé dans sa position verticale de fonctionnement mais ne doit pas être incliné à plus de 30 degrés. Veillez à attendre 30 minutes après l'installation avant de brancher l'appareil au secteur.
- Dans le cas où l'appareil aurait été incliné à plus de 30 degrés pendant le transport, veuillez attendre 4 heures avant de le brancher.

## Avant d'utiliser l'appareil

- Retirez le film protecteur, l'emballage ainsi que les fixations de transport de l'intérieur de l'appareil, notamment des compartiments et tablettes.
- Éliminez les emballages de façon appropriée.
- Vous sentirez peut-être une légère odeur de "neuf" lorsque vous utiliserez l'appareil pour la première fois. Cela disparaîtra lorsque l'appareil commencera à refroidir.
- Nettoyez l'intérieur de l'appareil avec un peu de liquide vaisselle et de l'eau tiède. Lavez séparément et à la main les éléments. Ne les mettez pas au lave-vaisselle.
- Avant de commencer à stocker des denrées alimentaires dans l'appareil, laissez-le fonctionner 24 heures afin que la température adéquate soit atteinte.

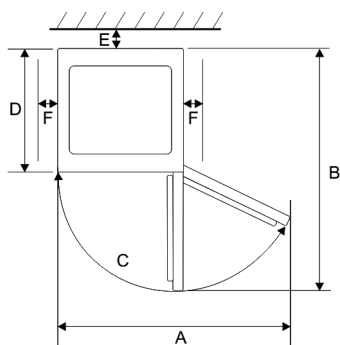
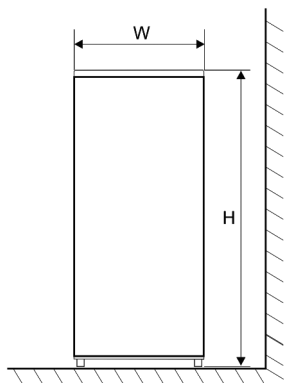
## Installation de l'appareil

- L'appareil doit être installé dans une pièce sèche et bien aérée.
- Le niveau d'humidité de l'air auquel peut fonctionner cet appareil est de maximum 70 %.
- La température ambiante à laquelle peut fonctionner cet appareil est indiquée dans la fiche technique située en fin de manuel.
- N'installez pas l'appareil à l'extérieur.
- Veuillez l'installer d'une manière que vous pouvez débrancher le cordon d'alimentation à tout moment.
- Prenez soin de ne pas exposer directement l'appareil au soleil. N'installez pas l'appareil à proximité de sources de chaleur (four, radiateur, etc.). Dans le cas où cette instruction ne pourrait pas être respectée, veuillez à isoler la source de chaleur de l'appareil.
- N'intégrez pas l'appareil dans un placard. L'installation directe du réfrigérateur en-dessous d'un élément ou d'un plan de travail est également interdite.
- Les deux pieds vissés ajustables situés à l'avant de l'appareil permettent de compenser une éventuelle inégalité du sol et de garantir la stabilité de l'appareil.



## Mesures d'installation

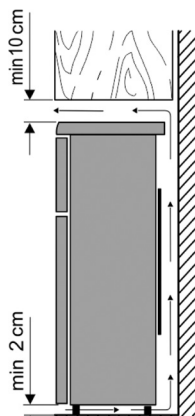
Dans le cas où l'appareil serait placé latéralement contre un mur, prenez soin de laisser une distance latérale d'au moins 60 mm afin que la porte puisse s'ouvrir correctement à un angle de 90°.



Largeur (W)	Profondeur (D)	Hauteur (H)
450 mm	475 mm	840 mm

A	B	C	E	F
930 mm	883 mm	180°	30 mm	100 mm

## Ventilation



L'air chauffé à l'arrière de l'appareil doit circuler librement. De fait, la circulation de l'air ne doit pas être perturbée.

**Attention ! Ne pas couvrir les possibles ouvertures d'aération situées à l'arrière de l'appareil ou au niveau de la couverture supérieure.**

## Branchement

- Avant de brancher l'appareil, vous devez impérativement vous assurer que l'appareil lui-même ainsi que son cordon d'alimentation ne comportent pas de dommage dû au transport.
- L'appareil ne doit être raccordé qu'à des prises de courant de sécurité installées correctement. La tension doit correspondre à celle indiquée sur la plaque signalétique de l'appareil.
- L'appareil est conforme aux directives obligatoires CE.
- Ne branchez pas l'appareil à un onduleur.
- Le cordon d'alimentation ne doit pas être en contact avec l'arrière de l'appareil afin d'éviter tout bruit dû aux vibrations.
- L'appareil est mis en fonctionnement en branchant la fiche secteur dans la prise.
- L'arrêt complet de l'appareil ne se produit qu'en débranchant la fiche secteur.
- Si l'appareil a été débranché du secteur, attendez environ 5 minutes après avoir branché la fiche secteur avant de mettre le régulateur de température sur la position souhaitée.

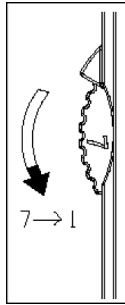


## Éléments de fonctionnement

La température se règle grâce au thermostat situé à l'arrière de l'appareil.

Positionnez-le en position médiane (4) afin de régler une température optimale pour une utilisation normale. Plus vous tournez le thermostat vers le haut (5-7), plus la température dans l'appareil sera faible.

Plus vous tournez le thermostat vers le bas (1-3), plus la température dans l'appareil sera élevée. Assurez-vous que la température voulue est atteinte en utilisant un thermomètre.



## Porte du congélateur







La porte du congélateur doit toujours rester fermée afin que les denrées alimentaires ne se décongèlent pas. De plus, cela permet de réduire la formation et l'accumulation de givre et de glace. Veuillez par conséquent à ce que la porte ne soit ouverte que lors du retrait de nourriture ou bien lors du remplissage du congélateur.

## Congélation / conservation des denrées alimentaires

- Le appareil est conçu pour la congélation des denrées alimentaires, pour leur conservation surgelée à long terme ainsi que pour la fabrication de glaçons.
- Les denrées fraîches doivent être rapidement congelées dans leur totalité afin que les valeurs nutritionnelles, les vitamines, etc. ne se perdent pas. Pour cela, congelez les denrées en deux rangées dans le congélateur.
- Ne les mettez pas en contact avec d'autres denrées déjà congelées.
- Ne dépassez pas la capacité de décongélation maximale par jour ! La valeur respective pour la capacité maximale de congélation de cet appareil est indiquée dans la fiche technique située en fin de manuel.
- Le temps de congélation est réduit si les denrées alimentaires à congeler sont divisées en petites portions.

- Les denrées congelées doivent être emballées. Vous pouvez utiliser des sacs plastiques de congélation transparents ou du papier aluminium. Veuillez retirer l'air de l'emballage avant de le placer dans congélateur et vérifier l'étanchéité. Étiquetez chaque emballage en mentionnant son contenu, la date de congélation ainsi que la durabilité.
- Ne congelez pas de liquides gazeux, de nourriture chaude ou de liquides dans des bouteilles ou contenants en verre.
- Décongelez les produits congelés dans un réfrigérateur. Les denrées alimentaires conserveront leur goût si elles sont décongelées lentement. De plus, l'énergie dégagée lors de la décongélation contribue à maintenir la température adéquate dans le réfrigérateur.
- Si l'appareil est éteint pendant une période prolongée, par exemple à cause d'une panne de courant, laissez la porte fermée afin de minimiser la perte de froid. La durée maximale de stockage en cas de dysfonctionnement de l'appareil est indiquée dans la fiche technique située en fin de manuel. Une température interne élevée raccourcit le temps de conservation des denrées alimentaires.

**La durabilité pour les denrées alimentaires surgelées sont indiquées en mois dans le tableau.**

		
<b>2 · 6</b>	<b>4 · 8</b>	<b>8 · 12</b>
		

Ne conservez aucune denrée alimentaire dans le congélateur plus longtemps qu'indiqué dans le tableau. Veuillez également respecter la date limite de consommation indiquée par les fabricants.

## Fabrication de glaçons

Un bac est prévu pour la fabrication de glaçons. Remplissez le bac aux  $\frac{3}{4}$  d'eau potable et placez-le dans le congélateur pendant quelques heures. Pour faciliter le démoulage des glaçons, laissez le bac 5 minutes à température ambiante.

## Nettoyage et dégivrage (entretien)

### Nettoyage

- **Veillez impérativement déconnecter l'appareil du courant avant tout nettoyage.**
- Ne versez pas d'eau dans l'appareil.
- Il suffit de l'eau tiède et du liquide vaisselle pour l'entretien régulier.
- Nettoyez les éléments et accessoires séparément avec de l'eau. Ne les mettez pas dans le lave-vaisselle.
- N'utilisez pas de détergents forts, agressifs, abrasifs ou contenant de l'alcool.
- Après avoir nettoyé la surface, il faut l'essuyer avec de l'eau claire et la sécher. Ensuite, remettez la fiche secteur dans la prise **avec les mains sèches**.
- La plaque signalétique située à l'intérieur de l'appareil ne doit pas être endommagée ou retirée lors du nettoyage.

### Dégivrage

Si la couche de glace à l'intérieur est d'environ 2 à 4 mm, l'appareil doit être dégivré. Nettoyez l'appareil au moins deux fois par an.

- Débranchez la fiche de la prise de courant.
- Sortez les aliments du congélateur et conservez-les aussi frais que possible, par exemple avec des blocs de glace, couverts dans un bac en plastique. Veuillez noter que la durée de vie des produits est raccourcie par l'augmentation de la température et qu'ils doivent être consommés le plus rapidement possible.
- Laissez la porte ouverte. Pour accélérer le dégivrage, placez une ou plusieurs casseroles avec de l'eau chaude non bouillante dans le congélateur.
- **Avertissement !** N'utilisez pas d'autres dispositifs mécaniques ou d'autres moyens, par exemple des appareils de chauffage, pour accélérer le processus de dégivrage.
- Essuyez soigneusement l'appareil après le nettoyage.
- Branchez la fiche secteur dans la prise de courant. Attendez env. 5 minutes et remettez le régulateur de température sur la position souhaitée.

## Astuces pour économiser l'énergie

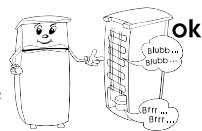
- L'appareil doit être installé dans une pièce fraîche, sèche et bien aérée.
- N'exposez l'appareil directement au soleil. Ne l'installez pas près de sources de chaleur (four, radiateur, etc.). Si cela ne peut pas être évité, il faut installer une isolation entre la source de chaleur et l'appareil.
- Ne couvrez pas les ouvertures et grilles d'air et assurez une bonne circulation d'air à l'arrière de l'appareil.
- Laissez refroidir les aliments chauds avant de les ranger dans le réfrigérateur.
- Ne laissez pas la porte ouverte pendant trop longtemps lors du retrait ou rangement d'aliments à l'intérieur de l'appareil. Car cela accélère la formation de glace à l'intérieur.
- Ne réglez pas la température plus basse que nécessaire. Vous trouverez plus de détails concernant le réglage de température dans le chapitre « Éléments de fonctionnement ».

## Bruits de fonctionnement

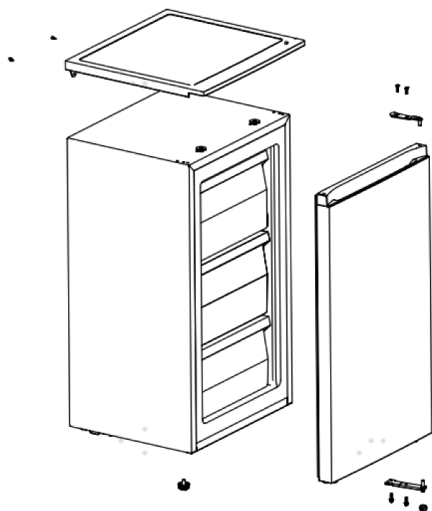
Lorsque l'appareil est allumé, les bruits de fonctionnement typiques se produisent.

Ceux-ci sont :

- le bruit du moteur électrique et du compresseur. Lorsque le compresseur commence à fonctionner, les bruits sont légèrement plus forts pendant une courte période de temps.
- Des bruits causés par la circulation du frigorigène dans les tubes.



## Changement du butoir de porte



1. Tournez les deux vis de fixation du couvercle de l'appareil par l'arrière. Enlevez le couvercle de l'appareil et mettez-le de côté.
2. Desserrez les vis de la partie supérieure de l'appareil et retirez la charnière supérieure.
3. Soulevez légèrement la porte et retirez-la de la charnière inférieure. Placez la porte en lieu sûr.
4. Inclinez légèrement l'appareil en arrière et dévissez les pieds réglables avant de l'appareil.
5. Dévissez les vis de fixation de la charnière de porte inférieure et retirez la charnière en question.  
Vissez à nouveau la charnière de la porte et les pieds sur l'autre côté.
6. Posez la porte sur le tourillon de la charnière de porte inférieure et appuyez légèrement au niveau de l'appareil. Mettez la charnière de porte supérieure avec le tourillon dans le connecteur situé sur la partie supérieure de la porte et fixez-la à l'aide des deux vis. Vissez à nouveau les deux autres vis sur l'autre côté.
7. Posez à nouveau le couvercle de l'appareil et fixez-le à l'aide des deux vis.

- Si nécessaire, la charnière de la porte peut être remplacée à gauche.
- **Attention! Avant d'effectuer des travaux sur l'appareil, débranchez le câble d'alimentation.**
- Pour éviter tout risque de blessure ou de dégâts matériels, remplacez la charnière avec deux personnes.
- Nous recommandons que la manipulation ne soit effectuée que par des personnes qualifiées.
- Avant de commencer, quelques consignes fondamentales:
  - Faites attention au nombre de rondelles sur le pivot et au nombre de vis.
  - Veillez à ce que la porte soit parfaitement placée afin qu'elle se ferme de façon hermétique.

#### Étape A

- Dévissez les deux vis ① fixant le couvercle ② à l'arrière de l'appareil.
- Tout en maintenant la porte en place, retirez le couvercle de l'appareil ②, de même que le pivot supérieur ③ et mettez le couvercle de côté.
- Soulevez légèrement la porte et retirez-la de la charnière inférieure. Placez la porte en lieu sûr.
- Retirez le support ⑧ du pivot hors du trou en bas à droite de la porte.
- Inclinez légèrement l'appareil en arrière et dévissez les pieds réglables avant ④ de l'appareil.
- Dévissez les vis ⑤ de la charnière inférieure ⑥.


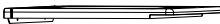
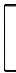

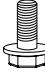
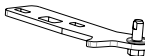
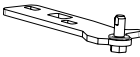

#### Étape B

- Reportez-vous au dessin B pour dévisser le pivot de la charnière inférieure ⑥ de la plaque.
- Tournez la plaque de sorte que son côté inférieur soit dirigé vers le haut.
- Ensuite, remplacez le pivot et fixez-le avec l'écrou. La charnière inférieure reconfigurée correspond à présent à la lettre ⑦.

#### Étape C

- Fixez la charnière inférieure de la porte ⑦ à l'aide des vis ⑤ en bas à gauche de l'appareil.
- Revissez les pieds réglables avant ④ sous l'appareil.
- Placez le support ⑧ du pivot dans le trou en bas à gauche de la porte.

- Mettez le pivot supérieur ③ dans le trou à gauche du côté inférieur du couvercle de l'appareil ②.
- Placez la porte sur le pivot de la charnière inférieure ⑦ et pressez-la légèrement contre l'appareil.
- Tout en maintenant la porte en place, mettez le couvercle ② sur l'appareil de sorte que le tourillon supérieur ③ glisse dans l'ouverture sur la porte.
- Fixez le couvercle de l'appareil ② avec les deux vis ①.

Vis		①
Couvercle de l'appareil		②
Pivot supérieur		③
Pied réglable		④
Boulon inférieur		⑤
Charnière inférieure de la porte à droite		⑥
Charnière inférieure de la porte à gauche		⑦
Support du pivot		⑧

## Mise au rebut



Les appareils marqués avec ce symbole doivent être éliminés séparément des ordures domestiques.

Ces appareils contiennent des ressources précieuses qui peuvent être recyclées. Une élimination correcte protège l'environnement et la santé de tous peut. Votre distributeur peut vous informer sur l'élimination correcte.

- Retirez la fiche secteur de la prise et déconnectez le cordon d'alimentation de l'appareil avant l'élimination de l'appareil.
- L'agent réfrigérant isobutane (R600a) et le gaz propulseur cyclopentane (C<sub>5</sub>H<sub>10</sub>) dans l'isolation sont des substances inflammables et doivent par conséquent être éliminés de manière adéquate.
- Assurez-vous de ne pas endommager les tuyaux du circuit de refroidissement avant d'avoir procédé intégralement à la mise au rebut de l'appareil.



## Précisions sur le service client

Si une réparation est nécessaire, nous vous prions de contacter directement l'assistance téléphonique afin de donner des indications concernant le message d'erreur. Veuillez noter auparavant le numéro d'article qui vous trouvez sur la plaque de l'appareil (voir image) afin de garantir un bon déroulement.

<b>ART. XXX 1234</b>	
System, Kompressor	
Energieeffizienzklasse: A <b>***</b>	
Gesamt-Bruttinhalt:	341 l
Netzinhalt:	Skühlraum: 225 L
	• Gefrierabgef. 90 L
Gefriervermögen:	12 kg / 24 h
Kältemittel:	R 600a (C <sub>5</sub> H <sub>12</sub> ) 300g * 65g
	Klimaklasse: N
Herstellernummer:	
220 - 230 V ~ 50 Hz	85 W
CE	
Typ-XXX	HC



## Réparations

Vous trouvez ci-dessous un tableau décrivant les possibles défauts ainsi que des moyens de dépannage. Vérifiez si vous pouvez résoudre le problème avec un des méthodes proposées. Si ce n'est pas le cas, veuillez débrancher l'appareil et contacter le service client.

Défaut	Possibles causes et méthode de dépannage
L'appareil est hors service.	<ul style="list-style-type: none"> <li>Coupure de courant</li> <li>Le fusible principal est en panne.</li> <li>Le fusible de la prise murale ne fonctionne pas. Vérifiez cela en branchant un autre appareil sur la même prise.</li> </ul>
Les bruits sont très forts (si les bruits diffèrent des bruits habituels).	<ul style="list-style-type: none"> <li>L'appareil est-il bien stable ?</li> <li>L'unité de refroidissement entraîne-t-elle la vibration d'objets ou de meubles environnants ?</li> <li>Les objets positionnés sur l'appareil sont-ils sujets à des vibrations ?</li> </ul>

## Fiche technique

Référence du modèle		GS 8863				
<b>Type d'appareil de réfrigération :</b>						
Appareil à faible niveau de bruit :	non	Type de construction :	à pose libre			
Appareil de stockage du vin :	non	Autre appareil de réfrigération :	oui			
Dimensions hors tout (H x L x P en mm)		840 x 450 x 475				
Volume total (en l)		61				
EEI		99				
Classe d'efficacité énergétique		E				
Consommation d'énergie annuelle (en kWh/a)*		156				
Classe d'émission de bruit acoustique dans l'air		38				
Émissions de bruit acoustique dans l'air (en dB(A) re 1pW)		C				
Classe climatique		N-ST-T				
Température ambiante (en °C)		16-43				
Temps de stockage en cas de dysfonctionnement (en h)		8				
Poids (en kg)		23,7				
Réglage hiver		non				
<b>Paramètres des compartiments :</b>						
Type	Volume (en l)	Réglage de température recommandé (in°C)	Pouvoir de congélation spécifique (kg/24h)	Mode de dégivrage A=automatique M = manuel	Dispositif de congélation rapide	
Compartiment congélateur 4 étoiles	61	-18	3,0	M	-	
<b>Paramètres de la source lumineuse :</b>						
Type de source lumineuse		-				
Classe d'efficacité énergétique		-				
Donnée électrique		voir plaque				

\*) La consommation réelle dépend de l'utilisation et de l'emplacement de l'appareil.

Geachte klant,  
lees de gebruiksaanwijzing voor het gebruik van het apparaat zorgvuldig en volledig door. Bewaar het voor verder gebruik. Het apparaat mag alleen door personen worden gebruikt die vertrouwd zijn met de veiligheidsaanwijzingen. Geef de gebruiksaanwijzing ook door aan een eventuele volgende eigenaar.

## **Beoogd gebruik**

- Het apparaat dient uitsluitend voor de opslag en conservering van levensmiddelen.
- Bij het niet volgens de voorschriften gebruiken van het apparaat of het niet opvolgen van de instructies in deze handleiding zijn wij niet aansprakelijk voor eventuele schade.
- Deze compressor-vriezer unit is ontworpen voor diepvriezen en opslaan van diepgevroren voedsel voor lange periodes, als wel voor het maken van ijsblokjes.
- Koelapparaten worden in klimaatklassen ingedeeld. De klimaatklasse van dit apparaat vindt u op het Apparaat gegevens aan het einde van deze handleiding.

## **Veiligheidsvoorschriften**

Het apparaat is bestemd voor huishoudelijk en soortgelijk gebruik, zoals:

- in keukens voor werknemers in winkels, kantoren en andere soortgelijke werkom-

- gevingen,
  - op boerderijen,
  - voor klanten in hotels, motels en andere typische woonomgevingen,
  - in een bed & breakfast.
- Het apparaat is niet bestemd voor commercieel gebruik, ook niet voor het gebruik in de catering en soortgelijke groothandel.

## **WAARSCHUWING: BRANDGGEVAAR!**

Het apparaat bevat het milieuvriendelijke maar licht ontvlambare koelmiddel Isobutaan (R600a). Zorg er daarom voor dat het koelsysteem tijdens het transport en ook na de installatie van het apparaat beschermd wordt. Bij beschadiging van het systeem mag het apparaat niet gebruikt worden. Vermijd vervolgens open vuur en ontstekingsbronnen in de buurt van het koelmiddel en ventileer de ruimte goed.



- Bij de verkoop, overdracht of bij recycling dient u het licht ontvlambare drijfgas Cyclopentanaan ( $C_5H_{10}$ ) in de isolatie en het koelmiddel Isobutaan (R600a) te vermelden. Meer informatie over vakkundige recycling vindt u in het hoofdstuk *Verwijdering*.

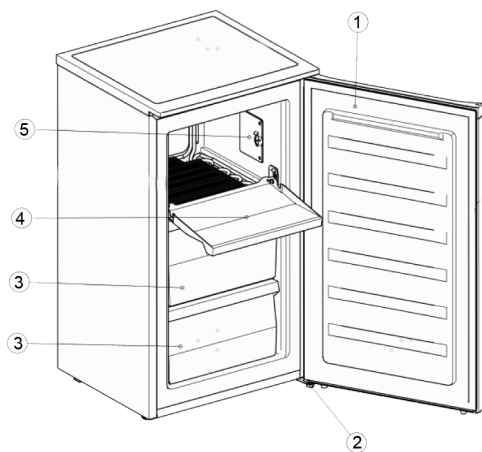
- **WAARSCHUWING!** Beschadig het koelcircuit niet. Lekkend koelmiddel kan oogletsel veroorzaken of ontvlammen.
- **WAARSCHUWING!** Blokkeer de ventilatieopeningen van het apparaat niet met inbouwmeubels. Er moet voor voldoende ventilatie worden gezorgd.
- **WAARSCHUWING!** Gebruik in de binnenruimte geen elektrische apparaten (bijv. ijsmakers) die niet in deze handleiding worden beschreven.
- Bij het opzetten van het apparaat is ervoor zorg te dragen, dat het netaansluitingssnoer niet wordt ingeklemd of beschadigt.
- Portable meervoudige stekkerdozen of netvoedingen mogen niet aan de achterkant van het apparaat worden geplaatst.
- Voor het aansluiten van het apparaat moet gecontroleerd worden of het apparaat en het netsnoer tijdens het transport niet beschadigd zijn. In het geval van een beschadiging mag het apparaat niet gebruikt worden.
- In dit apparaat mogen geen explosieve stoffen, zoals spuitbussen met licht ontvlambaar drijfgas, worden opgeslagen.
- Als er reparaties of ingrepen aan het apparaat noodzakelijk zijn, moeten deze door een geautoriseerde klantenservice worden uitgevoerd om de veiligheidsvoorschriften in acht te nemen en gevaren te voorkomen. Dit geldt ook voor de vervanging van het netsnoer.
- Het apparaat mag door kinderen vanaf 8 jaar en door personen met een lichte lichamelijke, sensorische of mentale beperking of een gebrek aan ervaring en/ of kennis worden gebruikt wanneer zij onder toezicht staan of instructies over het veilige gebruik van het apparaat hebben gekregen en de daaruit voortvloeiende gevaren hebben begrepen.
- Kinderen tussen 3 en 8 jaar mogen het koel-/ vriesapparaat laden en lossen.
- Kinderen mogen niet met het apparaat spelen.
- Reiniging en onderhoud mogen niet door kinderen zonder toezicht worden uitgevoerd.
- Voor regelmatig onderhoud is lauwwarm water met toevoeging van een afwasmiddel geschikt. In het hoofdstuk *Reiniging en ontdooien (onderhoud)* vindt u meer informatie over het reinigen.
- Om de vervuiling van levensmiddelen te vermijden, zijn de volgende aanwijzingen na te komen:
  - Als de deur voor een langer tijd wordt geopend, kan het



tot een aanmerkelijke temperatuurstijging in de vakken van het apparaat komen.

- De vlakken, die met levensmiddelen en toegankelijke afloopsystemen in aanraking komen, moeten regelmatig worden gezuiverd.
- Bewaar rauw vlees en vis in geschikte verpakkingen in de koel-/ vriesapparaat zodat het andere levensmiddelen niet raakt of op deze druipt.
- Als het koel-/ vriesapparaat voor een langere tijd leeg staat, het apparaat afzetten, ontdooien, reinigen en de deur openlaten om schimmelvorming te vermijden.
- Om persoonlijk letsel en materiële schade te voorkomen, mag het apparaat alleen verpakt worden getransporteerd en zijn er twee personen nodig om het apparaat te plaatsen.
- Let op! Houd kinderen uit de buurt van verpakkingsmateriaal. Gevaar voor verstikking!
- Controleer het netsnoer regelmatig op beschadigingen. In het geval van een beschadiging mag het apparaat niet meer worden gebruikt.
- Gebruik geen elektrische apparaten in de opslagruimte, om brandgevaar te voorkomen. Plaats ook geen vloeistofreservoirs op het apparaat zodat eventueel lekkende vloeistoffen de elektronica en de isolatie niet kunnen beschadigen.
- Bewaar drank met een hoog alcoholpercentage alleen goed afgesloten en staand.
- Bewaar geen glazen flessen met bevriesbare vloeistoffen of met koolzuurhoudende vloeistoffen in de vriezer van het apparaat, omdat deze tijdens het invriezen kunnen barsten.
- Consumeer geen levensmiddelen die over de datum zijn. Dit kan leiden tot een voedselvergiftiging. Reeds ontdooide levensmiddelen niet opnieuw invriezen.
- Misbruik geen rekken, vakken, deuren enz. als loop- of steunvlak.
- Hanteer geen open vuur of ontstekingsbronnen in de binnenruimte van het apparaat.
- Trek de stekker uit het stopcontact,
  - bij storingen tijdens het gebruik,
  - voor elke reiniging,
  - bij werkzaamheden aan het apparaat.
- Trek de stekker niet aan het netsnoer uit het stopcontact; trek altijd aan de stekker zelf.
- Technische wijzigingen voorbehouden.

## Omschrijving apparaat



1	Deur vriesruimte
2	Regelbare schroefvoeten
3	Vriesboxen
4	Vriesvak met klep
5	Temperatuurregelaar

## Transport van het apparaat

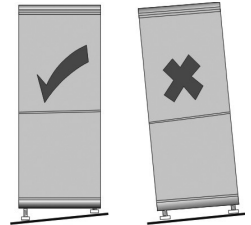
- Tijdens het transport moeten alle bewegendelen in en aan het apparaat betrouwbaar worden bevestigd om beschadigingen te voorkomen.
- Het apparaat moet in verticale werkstand worden getransporteerd en mag niet meer dan 30° worden gekanteld. Wacht na het plaatsen 30 minuten voordat u het apparaat op het stroomnet aansluit.
- Als u het apparaat onder een hoek van meer dan 30° hebt getransporteerd, moet u 4 uur wachten voordat u het op het stroomnet aansluit.

## Voor het eerste gebruik

- Verwijder de beschermfolie en al het verpakkingsmateriaal incl. de transportbeschermingen van de opslagvlakken en de planken van het apparaat.
- Zorg voor een milieuvriendelijke verwijdering van het verpakkingsmateriaal.
- Wanneer u het apparaat voor het eerst inschakelt ruikt het apparaat misschien 'nieuw'. Deze geur verdwijnt zodra het apparaat met het koelen begint.
- Reinig de binnenruimte met lauwwarm water met toevoeging van een afwasmiddel. Reinig de accessoires apart in spoelwater, niet in de vaatwasser.
- Laat het apparaat 24 uur werken voordat het met levensmiddelen wordt gevuld, zodat de gewenste temperatuur kan worden bereikt.

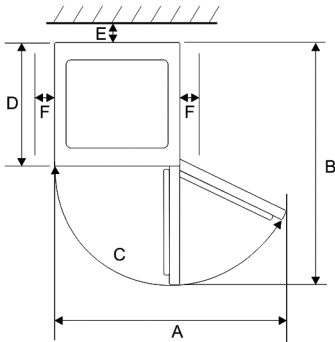
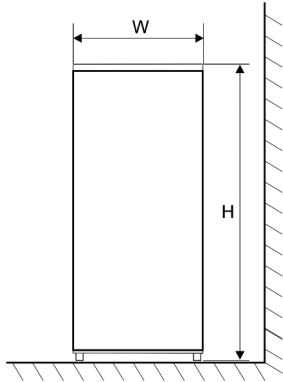
## Het plaatsen van het apparaat

- Het apparaat dient in een droge en goed geventileerde ruimte te worden geplaatst.
- Het apparaat kan bij een luchtvochtigheid van max. 70 % worden gebruikt.
- De omgevingstemperatuur waarbij het apparaat kan worden gebruikt, vindt u op het productinformatieblad aan het einde van deze handleiding.
- Plaats het apparaat niet buiten.
- Zorg ervoor dat de stekker altijd uit het stopcontact kan worden getrokken.
- Bescherm het apparaat tegen direct zonlicht. Hij mag niet in de buurt van warmtebronnen (oven, radiator, enz.) worden geplaatst. Wanneer dit niet kan worden vermeden, moet er een isolatie tussen warmtebron en apparaat worden geplaatst.
- Het apparaat mag niet in een kast worden ingebouwd. De montage van het apparaat direct onder een plank of een kast is niet toegestaan.
- Een oneffen vloeroppervlak kan met de twee in hoogte verstelbare pootjes aan de voorkant worden opgeheven om stabiliteit te garanderen.



## Installatieafmetingen

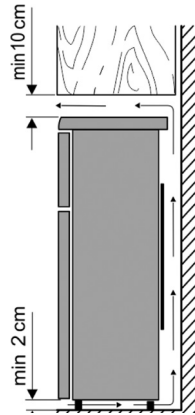
Als het apparaat aan de zijkant van een wand wordt geplaatst, moet u een zijdelingse afstand van ten minste 60 mm aanhouden, zodat de deuren van het apparaat 90° kunnen worden geopend.



Breedte (W)	Diepte (D)	Hoogte (H)
450 mm	475 mm	840 mm

A	B	C	E	F
930 mm	883 mm	180°	30 mm	100 mm

## Ventilatie



De achter het apparaat opgewarmde lucht moet vrij kunnen circuleren. Daarom mag de luchtcirculatie niet worden gehinderd.

**Let op! Blokkeer geen ventilatieopeningen op het achterste gedeelte van de bovenste afdekplaten!**

## Aansluiting

- Voor het aansluiten van het apparaat moet gecontroleerd worden of het apparaat en het netsnoer tijdens het transport niet beschadigd zijn.
- Sluit het apparaat alleen aan op een volgende de voorschriften geïnstalleerd stopcontact met aardingscontact. De netspanning moet overeenkomen met de spanning die op het typeplaatje van het apparaat is aangegeven.
- Het apparaat voldoet aan de richtlijnen, die voor de CE-markering bindend zijn.
- Sluit het apparaat niet op een omvormer aan.
- Het netsnoer mag de achterkant van het apparaat niet aanraken om trilluiden te voorkomen.
- Het apparaat wordt in werking gesteld door het netsnoer in het stopcontact te steken.
- Om het apparaat volledig uit te schakelen moet de stekker uit het stopcontact worden gehaald.
- Als het apparaat van het stroomnet is losgekoppeld, wacht dan ca. 5 minuten na het insteken van de stekker voordat u de thermostaat instelt.

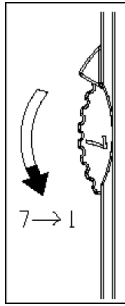
## Operationele controles

De instelling van de temperatuur gebeurt via de regelaar achter op het apparaat.

Plaats hem op de middelste stand (4), om een voor normaal gebruik optimale temperatuur in te stellen. Hoe verder u de regelaar omhoog draait (5-7), hoe lager de temperatuur in het apparaat.

Hoe verder u de regelaar omlaag draait (1-3), hoe hoger de temperatuur in het apparaat.

Controleer het bereiken van de gewenste temperatuur met behulp van een thermometer.



## Vriestkastdeur




De vriestkastdeur moet altijd gesloten blijven om te voorkomen dat levensmiddelen ontdooien. Dit voorkomt ook grote ophopingen van ijs en vorst. Zorg er daarom voor dat de deur alleen wordt geopend wanneer er levensmiddelen worden uitgehaald of erin worden gedaan.

## Vriezen / Opslaan van levensmiddelen

- Het apparaat is bestemd voor het invriezen van levensmiddelen, voor het langdurig bewaren van diepvriesproducten en de productie van ijsblokjes.
- Verse levensmiddelen moeten zo snel mogelijk tot de kern worden ingevroren, zodat de voedingswaarde, vitamines enz. niet verloren gaan. Leg daarom de voor invriezing bereide levensmiddelen in een of twee rijen in de vriezer.
- Breng ze niet in contact met levensmiddelen die al bevroren zijn.
- Overschrijd de maximale invriescapaciteit per dag niet! De corresponderende waarde van de maximale invriescapaciteit vindt u op het productinformatieblad aan het einde van deze handleiding.
- De vriestijd wordt verkort wanneer de in te vriezen levensmiddelen in kleine porties worden verdeeld.

- Bewaar de diepvriesproducten alleen verpakt in het apparaat. Als verpakkingsmateriaal kunt u ongekleurde kunststof- folie/- zakken of aluminiumfolie gebruiken. Ontlucht de verpakking voor het invriezen goed en controleer of deze luchtdicht is. Plak op elke verpakking een etiket met daarop de inhoud, invriesdatum en de uiterste houdbaarheidsdatum.
- Vries geen koolzuurhoudende dranken, geen warme voedingsmiddelen of vloeistoffen in glazen verpakkingen of flessen in.
- Laat de bevroren producten in een koelkast ontdooien. De levensmiddelen behouden hun smaak beter wanneer ze langzaam ontdooien. Bovendien kan de koude die ze afgeven gebruikt worden om de gewenste temperatuur in de koelkast te behouden.
- Laat de deur gesloten als het apparaat bijv. door een stroomuitval voor langere tijd uitgeschakeld is. Dit voorkomt een groter verlies van kou. De maximale bewaartijd bij storingen vindt u in het productinformatieblad aan het einde van de handleiding. Door de verhoogde binnentemperatuur wordt de bewaartijd van het voedsel verkort.

## De houdbaarheidsdata voor diepvriesproducten worden in de tabel in maanden gegeven.

		
<b>2 • 6</b>	<b>4 • 8</b>	<b>8 • 12</b>
		

Bewaar diepvriesproducten niet langer dan de aangegeven tijd in de vriezer. Het is echter absoluut noodzakelijk dat u de vervaldatum van de bevroren goederen, zoals opgegeven door de fabrikant, in acht neemt.

## Maken van ijsblokjes

Een speciaal ijsblokjes bakje is bijgeleverd voor het maken van ijsblokjes. Vul het bakje  $\frac{3}{4}$  vol met drinkwater en plaats deze voor een paar uur in het vriesvak. De ijsblokjes zijn gemakkelijk te verwijderen van het bakje wanneer men het voor 5 minuten op kamertemperatuur laat staan.

## Reiniging en ontdooien (onderhoud)

### Reinigen

- **Trek voor het schoonmaken altijd de stekker uit het stopcontact.**
- Giet geen water in het apparaat.
- Voor regelmatig onderhoud is lauwwarm water met toevoeging van een afwasmiddel geschikt.
- Reinig de accessoires afzonderlijk in het spoelwater, niet in de vaatwasser.
- Gebruik geen scherpe, schurende, alcoholische of agressieve reinigingsmiddelen.
- Na het reinigen met schoon water afvegen en alles zorgvuldig afdrogen. Steek de stekker vervolgens **met droge handen** weer in het stopcontact.
- Om energie te sparen en efficiënt te blijven, moet u de condensor (aan de achterkant) en de compressor ten minste twee keer per jaar met een bezem of stofzuiger reinigen.
- Het typeplaatje in het apparaat mag tijdens het reinigen niet beschadigd of verwijderd worden.

### Ontdooien

Als de ijslaag aan de binnenkant ca. 2-4 mm is moet het apparaat ontdooid worden. Maak het vrieskast minimaal twee keer per jaar schoon.

- Trek de stekker uit het stopcontact.
- Haal de levensmiddelen uit het apparaat en bewaar het zo koel mogelijk bijvoorbeeld samen met bevroren koelelementen, afgedekt in een plastic bak. Houd er rekening mee dat de levensduur van de producten door de temperatuursverhoging korter wordt en dat deze zo snel mogelijk geconsumeerd moeten worden.
- Deur openlaten. Om het ontdooien te versnellen plaats u een of meerder pannen met heet, niet kokend water in het vriesvak.

- **Waarschuwing!** Gebruik geen andere mechanische apparaten, zoals verwarmingstoestellen om het ontdooiproces te versnellen.
- Droog het apparaat na het schoonmaken grondig af.
- Steek de stekker in het stopcontact. Ca. 5 minuten wachten en dan de thermostaat op de gewenste temperatuur instellen.

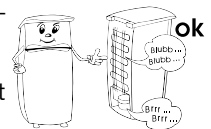
## Tips voor energiebesparing

- Voor het plaatsen van het apparaat moet een koele, droge en goed geventileerde ruimte worden gekozen.
- Bescherm het apparaat tegen direct zonlicht. Het mag niet in de buurt van warmtebronnen (oven, radiator enz.) worden geplaatst. Wanneer dit niet kan worden vermeden, moet er een isolatie tussen de warmtebron en het apparaat geplaatst worden.
- Dek de ventilatieopeningen en -roosters niet af en zorg voor voldoende luchtcirculatie aan de achterkant van het apparaat.
- Laat warme levensmiddelen eerst afkoelen, alvorens ze in het apparaat worden gezet.
- Laat de deur niet te lang open wanneer er levensmiddelen worden uitgehaald of erin worden gedaan, anders wordt ook de ijsvorming in de binnenruimte versneld.
- Stel de temperatuur niet lager in dan noodzakelijk. Meer informatie over temperatuurinstellingen kunt u het hoofdstuk "Operationele controles" vinden.

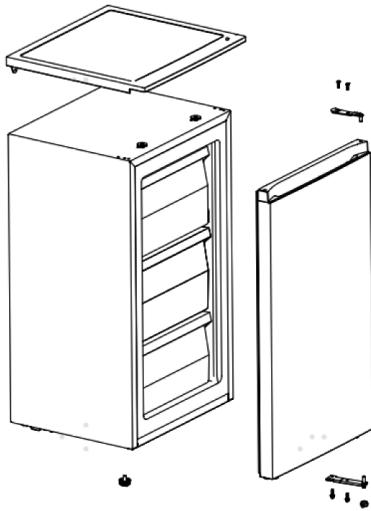
## Bedrijfsgeluiden

Tijdens de werking van het apparaat ontstaan er typische bedrijfsgeluiden. Deze zijn:

- Geluiden van de elektromotor van de werkende compressor. Wanneer de compressor start met werken zijn de geluiden voor korte tijd iets harder.
- Geluiden in de leidingen tijdens de circulatie van het koelmiddel.



## Scharnier vervangen



1. Draai de twee schroeven, waarmee het deksel van het apparaat aan de achterkant vast zit, er uit. Verwijder het deksel van het apparaat en leg het opzij.
2. Verwijder de schroeven aan de bovenzijde van het apparaat, en neem het bovenste deurscharnier af.
3. Til de deur iets op en maak hem los van het onderste scharnier. Plaats de deur op een veilige plaats.
4. Kantel het apparaat iets naar achteren en draai de voorste stelvoetjes van het apparaat los.
5. Draai de schroeven waarmee het onderste scharnier vastzit los en verwijder het scharnier.  
Schroef het scharnier en de pootjes aan de andere kant weer vast.
6. Plaats de deur op de lagerpen van het onderste scharnier en druk deze licht tegen het apparaat.  
Plaats het bovenste scharnier met de lagerpen in de bus aan de bovenkant van de deur en bevestig deze met de twee schroeven. Schroef de andere twee schroeven aan de andere kant weer vast..
7. Plaats het apparaatdeksel weer terug en schroef het vast met de twee schroeven.

- Indien nodig kan de deurscharnier van rechts naar links worden gewisseld.
- **Waarschuwing! Haal de stekker van het apparaat altijd uit het stopcontact voordat u werkzaamheden aan het apparaat uitvoert.**
- Om persoonlijk letsel en materiële schade te voorkomen, moet de deurscharnier door twee personen worden vervangen.
- Wij adviseren om de deurscharnierwissel alleen door gekwalificeerd personeel te laten uitvoeren.
- Voordat u begint met de ombouw, iets belangrijks:
  - Let altijd op het aantal ringen op de lagerpennen en schroeven.
  - Lijn de deuren altijd precies zo uit dat ze goed sluiten.

#### Stap A

- Draai de twee schroeven ① waarmee het deksel van het apparaat ② van achteren wordt bevestigd.
- Verwijder de deksel en de bovenste tap ② terwijl u de deur vastzet ③ en leg het deksel opzij.
- Til de deur iets op en maak hem los van het onderste scharnier. Plaats de deur op een veilige plaats.
- Haal de journalhouder tevoorschijn ⑧ rechts onderin de deur.
- Kantel het apparaat iets naar achteren en draai de voorste stelvoetjes ④ van het apparaat los.
- Draai de schroeven ⑤ van het onderste deurscharnier ⑥ los.





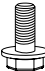
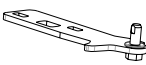
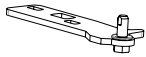

#### Stap B

- Raadpleeg tekening B bij het losdraaien van de dragende lagerpen van het onderste deurscharnier ⑥ van de plaat.
- Draai de plaat zo dat de onderkant naar boven wijst.
- Dan neem opnieuw de dragende lagerpen op en beveilig het met de moer. Het nieuw geconfigureerde onderste deurscharnier krijgt het nummer ⑦.

#### Stap C

- Bevestig het onderste deurscharnier ⑦ linksonder op het apparaat met behulp van de schroeven ⑤.
- Schroef de voorste stelvoetjes ④ weer vast aan het apparaat.

- Steek de lagertaphouder ⑧ in het gat links-onder in de deur.
- Plaats de bovenste astap ③ in de boring links onderaan van de afdekking ②.
- Plaats de deur op de lagerpen van het onderste deurscharnier ⑦ en druk deze voorzichtig tegen het apparaat.
- Terwijl u de deur vasthoudt, plaatst u het deksel ② op zijn plaats met de bovenste tap ③ in de deuropening geschoven.
- Bevestig het deksel ② van achteren met beide schroeven ①.

Schroef		①
Apparaatdeksel		②
Bovenste lagertap		③
Voetstuk		④
Onderste schroefbout		⑤
Onderste deurscharnier met rechts scharnierend scharnier		⑥
Onderste deurscharnier in linkse scharnierpositie		⑦
Montage voor lagertap		⑧



## Verwijdering



Apparaten met dit symbool moeten apart van het huisvuil worden afgevoerd. Deze apparaten bevatten waardevolle grondstoffen die gerecycled kunnen worden. Een correcte verwijdering van het apparaat beschermt het milieu en de gezondheid van uw medemensen. Uw gemeente of uw vakhandel kunnen u over correcte afvalverwijdering informeren.

- Trek de stekker uit het stopcontact voor verwijdering en scheidt het netsnoer van het apparaat.
- Het koelmiddel Isobutaan (R600a) en het drijfgas in de isolatie Cyclopentaan (C<sub>5</sub>H<sub>10</sub>) zijn licht ontvlambare stoffen en moeten op de juiste wijze worden afgevoerd.
- Zorg ervoor dat de leidingen van het koelcircuit niet beschadigd worden voordat ze op de juiste manier zijn afgevoerd.



## Informatie klantenservice

Mocht reparatie nodig zijn, neem dan direct contact op met de service-hotline met een storingsmelding. Noteer het artikelnummer van het typeplaatje van het apparaat (zie afbeelding), omdat dit voor een optimale afhandeling nodig is.

ART. XXX 1234	
System: Kompressor	Stromenspanning: 0,5 A
Gevoelheidsklasse: A	能效等级
Gevoelheidsklasse: 341 L	
Nutinhalt: Kühlraum:	225 L
	Tiefkühlgefrierfach: 90 L
Gefriervermögen:	12 kg/24 h
Kältemittel: R 600a (C <sub>2</sub> H <sub>2</sub> F <sub>6</sub> )	MDMg * 60,5 g
	Klimaklasse: N
Herstellernummer:	
220 - 230 V ~ 50 Hz	85 W
CE	
Typ XXX	HC



## Oplossing van storingen

Hieronder volgt een tabel met mogelijke storingen en oplossingen. Controleer of de storingen met de oplossingen kunnen worden verholpen. Wanneer dit niet het geval is, moet het apparaat los worden gekoppeld van het elektriciteitsnet en moet de klantenservice worden geïnformeerd.

Storing	Mogelijke oorzaak en oplossing
Het apparaat werkt niet.	<ul style="list-style-type: none"> <li>• Stroomuitval.</li> <li>• De hoofdzekering is uitgevallen.</li> <li>• De zekering in het stopcontact is mogelijk defect. Controleer dit door een ander apparaat aan hetzelfde stopcontact aan te sluiten.</li> </ul>
De geluiden zijn te hard (wanneer de normale bedrijfsge-luiden zich veranderen).	<ul style="list-style-type: none"> <li>• Staat het apparaat stevig op de grond?</li> <li>• Gaan aangrenzende meubels of voorwerpen trillen door het lopende koelaggregaat?</li> <li>• Trillen er voorwerpen op het oppervlak van het apparaat?</li> </ul>

## Apparaat gegevens

Typeaanduiding		GS 8863			
<b>Type koelapparaat:</b>					
Geluidsarm apparaat:	neen	Ontwerptype:	vrij staand		
Wijnbewaarkast:	neen	Ander koelapparaat:	ja		
Totale afmetingen (H × B × D in mm)		840 × 450 × 475			
Totaal volume (in l)		61			
EEI		99			
Energie-efficiëntieklasse		E			
Jaarlijks energieverbruik (in kWh/a)*		156			
Emissieklasse voor akoestisch luchtgeluid		38			
Emissie van akoestisch luchtgeluid (in dB[A] re 1pW)		C			
Klimaatklasse		N-ST-T			
Omgevingstemperatuur (in °C)		16-43			
Opslagtijd bij storingen (in h)		8			
Gewicht (in kg)		23,7			
Winterinstelling		neen			
<b>Compartmentparameters:</b>					
Type	Compartment-volume (in l)	Aanbevolen temperatuurinstelling voor optimale voedselop (in °C)	Vries-vermogen (kg/24h)	Ontdooytype zelfontdoofunctie = A, handmatige ont-dooi functie = M	Snelvries functie
4 sterren vriesvak	61	-18	3,0	M	-
<b>Lichtbronparameters:</b>					
Type lichtbron		-			
Energie-efficiëntieklasse		-			
Elektrische gegevens		Zie typeplaatje			

\*) Het daadwerkelijke verbruik hangt af van het gebruik en de locatie van het apparaat

Estimado cliente,  
Lea atentamente todo el manual de instrucciones antes de empezar a utilizar el aparato. Consérvelo para consultas futuras. El aparato solo debe ser utilizado por personas familiarizadas con las instrucciones de seguridad. Si lo entrega a otras personas, adjunte también las instrucciones.

### Uso previsto

- El aparato está diseñado para almacenar y conservar únicamente alimentos.
- No nos responsabilizamos de posibles defectos en caso de manipulación anormal o incumplimiento de las instrucciones indicadas en este manual.
- Este congelador-compresor está diseñado para congelar y almacenar alimentos congelados a largo plazo, y para hacer cubitos de hielo.
- Los aparatos de refrigeración están divididos en clases climáticas. La clase climática de este producto está indicada en la hoja de especificaciones del aparato al final del manual.

### Instrucciones de seguridad

- El aparato está diseñado para su uso doméstico o similar, por ejemplo:
  - en cocinas para empleados en tiendas, oficinas y entornos laborales similares;

- en explotaciones agrícolas;
- para clientes de hoteles y moteles y otros entornos residenciales;
- en establecimientos de alojamiento y desayuno.

- El aparato no está diseñado para su uso comercial ni para su uso en servicios de catering y de venta al por mayor similares.

### • ADVERTENCIA: ¡RIESGO DE INCENDIO!

El aparato contiene isobutano (R600a) como medio refrigerante, ecológico pero inflamable. Por tanto, debe comprobar que el sistema de refrigeración esté protegido durante el transporte y después de instalar el aparato. No active el aparato bajo ningún concepto si el sistema está dañado. En tal caso, retire las fuentes de llama abierta o ignición cercanas al medio de refrigeración y airee la sala.



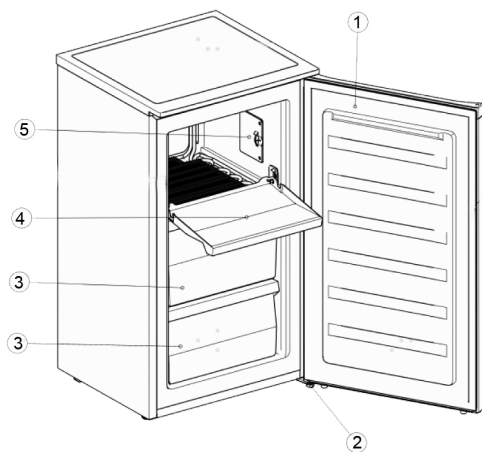
- Si vende, transfiere o envía el aparato a reciclar, debe aislar el propelente inflamable ciclopentano (C<sub>5</sub>H<sub>10</sub>) además del refrigerante isobutano (R600a). Encontrará más información en el capítulo *Eliminación*.

- **¡ADVERTENCIA!** No dañe el circuito de refrigeración. Una fuga del medio refrigerante podría causarle lesiones en los ojos y provocarle inflamaciones.
- **¡ADVERTENCIA!** No bloquee las entradas de aire del aparato con un revestimiento de paneles o un diseño empotrado. Debe garantizar una circulación de aire suficiente.
- **¡ADVERTENCIA!** No utilice aparatos eléctricos (p. ej. máquinas de hielo, etc.) no descritos en el manual.
- Asegúrese de que el cable de alimentación no quede atrapado o dañado al colocar el aparato.
- No coloque regletas múltiples ni fuentes de alimentación portátil detrás del aparato.
- Compruebe si se han producido daños en el cable de alimentación o en el aparato durante el transporte antes de enchufarlo. Si fuera el caso, no debe ponerse en funcionamiento.
- En este aparato no se puede almacenar sustancias explosivas, como recipientes de aerosol con propelente inflamable.
- Si fuera necesaria una reparación o intervención en el aparato, debe realizarla un servicio de reparaciones autorizado para cumplir la normativa de seguridad y prevenir riesgos. Esto también es aplicable a la sustitución del enchufe eléctrico.
- Este aparato pueden utilizarlo niños mayores de 8 años y personas con capacidades físicas, sensoriales o mentales reducidas o con falta de experiencia y/o conocimientos siempre y cuando hayan recibido instrucciones acerca del uso seguro del aparato y comprendan los peligros derivados.
- Los niños de entre 3 y 8 años pueden cargar y descargar aparatos refrigerantes.
- Los niños no deben jugar con el aparato.
- La limpieza y mantenimiento no deben realizarla niños sin supervisión.
- Puede utilizarse agua tibia con un poco de líquido detergente para realizar el mantenimiento normal. Encontrará más información sobre la limpieza en el capítulo *Limpieza y descongelación (mantenimiento)*.
- Tenga en cuenta las instrucciones siguientes para evitar la contaminación de los alimentos:
- Abrir la puerta durante periodos prolongados puede provocar un elevación

significativa de la temperatura en los compartimentos del aparato.

- Limpie periódicamente las superficies que entran en contacto con los alimentos y los sistemas de drenaje accesibles.
- Almacene la carne y el pescado crudos en recipientes adecuados dentro del frigorífico para que no entren en contacto ni goteen sobre otros alimentos.
- Si se va a dejar el frigorífico vacío durante un periodo prolongado, se debe apagar, descongelar, secar y dejar la puerta abierta para evitar la aparición de moho en su interior.
- Solo se puede transportar el aparato en una caja y son necesarias dos personas para instalarlo a fin de prevenir lesiones o daños materiales.
- ¡Precaución! Mantenga a los niños alejados del material de embalaje, existe riesgo de asfixia.
- Compruebe periódicamente si el enchufe eléctrico tiene daños. Si fuera el caso, no utilice el aparato.
- No utilice aparatos eléctricos en espacios de almacenamiento para prevenir el riesgo de incendios. Asimismo, no coloque recipientes con líquidos sobre el aparato para evitar que posibles fugas de líquido interfieran con los componentes electrónicos y el aislamiento.
- Almacene siempre las sustancias alcohólicas de alta graduación selladas y verticalmente.
- No almacene botellas de cristal con líquidos susceptibles de congelarse ni con gas en el aparato, ya que podrían explotar al congelarse.
- No consuma alimentos caducados. Podría causarle una intoxicación alimentaria. No vuelva a congelar alimentos ya descongelados.
- No utilice las estanterías, compartimentos, puertas, etc. como escalón o apoyo.
- No manipule llamas vivas o fuentes de ignición en el interior del aparato.
- Desconecte el enchufe eléctrico:
  - en caso de anomalías durante el funcionamiento;
  - antes de cada limpieza;
  - cuando trabaje en el aparato.
- No estire del cable eléctrico, agarre siempre el enchufe para desconectarlo.
- Nos reservamos el derecho a efectuar modificaciones técnicas.

## Configuración



1	Puerta del compartimento congelador
2	Patas roscadas ajustables
3	Cajas de congelador
4	Compartimento congelador con tapa
5	Control de temperatura

## Transporte del aparato

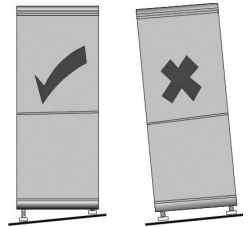
- Durante el transporte, debe fijar todas las piezas sueltas dentro y encima del aparato para prevenir daños.
- No se debe transportar el aparato en posición vertical ni inclinar más de 30 grados. Espere 30 minutos tras la instalación antes de conectar el aparato a la red eléctrica.
- Si se ha inclinado el aparato más de 30 grados durante el transporte, espere 4 horas antes de conectarlo a la red.

## Antes del primer uso

- Retire las láminas protectoras y todo el material de embalaje, así como los seguros de los espacios de almacenamiento y de las bandejas del aparato.
- Elimine el embalaje de manera especializada.
- Es posible que note un olor «a nuevo» al encender el aparato por primera vez. Desaparece una vez el aparato empieza a enfriar.
- Limpie el interior con agua tibia y líquido detergente. Enjuague individualmente el resto de accesorios con agua, no en el lavavajillas.
- Deje funcionar el aparato durante 24 hora antes de llenarlo de alimentos para permitir que alcance la temperatura fijada.

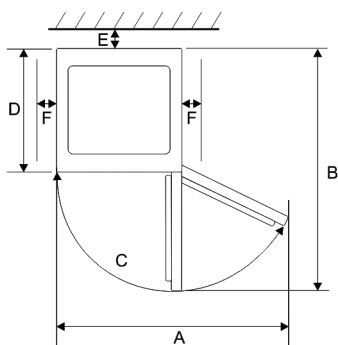
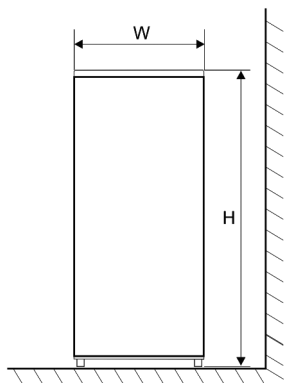
## Instalación del aparato

- Se debe instalar el aparato en una habitación seca y bien ventilada.
- El aparato puede funcionar con una humedad máxima del 70 %.
- Puede consultar la temperatura ambiente a la que puede utilizarse el aparato en la hoja de especificaciones del aparato incluida al final del manual.
- No instale el aparato en exteriores.
- Tenga en cuenta que puede desconectar el enchufe en cualquier momento.
- Proteja el aparato de la luz solar directa. No se debe instalar cerca de fuentes de calor (estufas, calentadores, etc.). Sin embargo, si fuera inevitable hacerlo, debe colocar aislamiento entre la fuente de calor y el aparato.
- No debe encajar el aparato en un armario. No está permitido instalar la nevera directamente bajo una alacena o armario.
- Es posible compensar las irregularidades del suelo con las dos patas ajustables frontales, a fin de lograr una estabilidad segura.



## Medidas de instalación

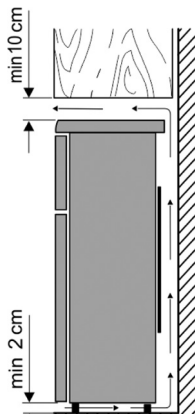
Si se coloca el aparato de costado junto a una pared, se debe dejar una separación de al menos 60 mm para que las puertas del aparato puedan abrirse en un ángulo de 90 grados.



Ancho (An.)	Profundidad (Pr.)	Altura (Al.)
450 mm	475 mm	840 mm

A	B	C	E	F
930 mm	883 mm	180°	30 mm	100 mm

## Ventilación



El aire caliente debe circular libremente por detrás del aparato. Por este motivo, no se debe interferir la circulación de aire.

**¡Precaución! ¡No cubra las posibles ranuras de ventilación de la parte trasera de la placa superior!**

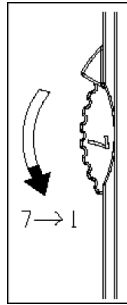
## Conexión

- Antes de conectar el aparato, debe comprobar que el propio aparato y el enchufe eléctrico no tengan daños producidos durante el transporte.
- Conecte el aparato únicamente a tomas a prueba de golpes. La tensión eléctrica debe coincidir con la indicada en la placa de identificación del aparato.
- El aparato cumple las directivas obligatorias para conseguir el marcado CE.
- No conecte el aparato a un inversor de corriente.
- El enchufe eléctrico no debe tocar la parte posterior para evitar posibles ruidos por vibraciones.
- Es posible poner el aparato en funcionamiento conectando el enchufe eléctrico a la red.
- Para apagarlo completamente se debe desconectar el enchufe eléctrico.
- Si se ha desconectado el aparato de la red, se debe esperar 5 minutos después de volver a conectar el enchufe antes de ajustar el control de temperatura en la posición deseada.



## Elementos de control

La temperatura se ajusta utilizando el controlador situado en la parte posterior del aparato. Colóquelo en una posición intermedia (4) para configurar una temperatura óptima para un uso normal. Cuanto mayor sea el valor del control (5-7), menor será la temperatura del aparato. Cuanto menor sea el valor del control (1-3), mayor será la temperatura del aparato.



Utilice un termómetro para comprobar que se ha alcanzado la temperatura deseada.

## Puerta del congelador

La puerta del congelador debe permanecer cerrada para evitar que los alimentos se descongelen. De esta manera se reducirá la formación y de hielo y la acumulación de escarcha. Por tanto, procure abrir la puerta únicamente para sacar comida o llenar el congelador.

## Congelación/Almacenamiento de alimentos

- El aparato está diseñado para congelar y almacenar alimentos a largo plazo y para hacer cubitos de hielo.
- Los alimentos frescos deben congelarse completamente lo más rápido posible para evitar que pierdan sus valores nutricionales, vitaminas, etc. Para ello, coloque los alimentos en una o dos filas en el congelador.
- No los ponga en contacto con otros alimentos ya congelados.
- No supere la capacidad de congelación diaria. La capacidad máxima de congelación respectiva está indicada en la hoja de especificaciones del aparato al final del manual.
- El tiempo de congelación será menor si se divide los alimentos a congelar en porciones pequeñas.

- Únicamente almacene los alimentos congelados en el aparato en envases. Puede utilizar bolsas de plástico/film transparente o papel de aluminio como material de envasado. Retire el aire del envase antes de congelarlo y compruebe que sea hermético. Ponga etiquetas donde se indique el contenido, la fecha de congelación y la fecha de caducidad en cada envase.
- No congele bebidas con gas, alimentos calientes ni líquidos en recipientes o botellas de cristal.
- Descongele los alimentos congelados en el frigorífico. Los alimentos conservan su sabor si se descongelan lentamente y el frío emitido por estos alimentos sirve para mantener la temperatura deseada del frigorífico.
- Si el aparato se apaga durante un periodo de tiempo prolongado, p. ej. debido a un corte eléctrico, deje la puerta cerrada. De esta manera se puede evitar una pérdida significativa de energía de enfriamiento. El tiempo máximo de almacenamiento en caso de fallo está indicado en la hoja de especificaciones del aparato al final del manual. El tiempo de almacenamiento de los alimentos se acortará debido al aumento de la temperatura interior.

**La fecha de caducidad de los alimentos congelados está indicada en meses en la gráfica.**

<b>2 · 6</b>	<b>4 · 8</b>	<b>8 · 12</b>

No almacene alimentos congelados durante más tiempo del indicado en el congelador. Preste atención a la fecha de caducidad de los alimentos congelados indicada por el fabricante.

## Hacer cubitos de hielo

El frigorífico dispone de una bandeja especial para hacer cubitos de hielo. Llene la bandeja unos  $\frac{3}{4}$  con agua potable y métala en el compartimento congelador durante unas horas. Si deja la bandeja 5 minutos a temperatura ambiente, será más fácil sacar los cubitos de hielo de la bandeja.

## Limpieza y descongelación (mantenimiento)

### Limpieza

- **Desconecte siempre el enchufe antes de limpiar el aparato.**
- No vierta agua en el aparato.
- Se puede utilizar agua tibia con un poco de líquido detergente para realizar el mantenimiento periódico.
- Enjuague individualmente el resto de accesorios con agua, no en el lavavajillas.
- No utilice detergentes agresivos, abrasivos o alcohólicos.
- Después de limpiar la superficie con agua, pase un paño y séquela cuidadosamente. Posteriormente, conecte el enchufe eléctrico **con las manos secas**.
- Se debe limpiar el condensador (en la parte trasera) y el compresor al menos dos veces al año con una escoba o aspiradora para ahorrar energía y mantener la eficiencia.
- No se debe dañar ni retirar la placa de características del interior del aparato durante la limpieza.

### Descongelación

Si la capa de hielo interior tiene 2-4 mm de grosor, se debe descongelar el congelador. Límpielo al menos dos veces al año.

- Desconecte el enchufe eléctrico de la red.
- Retire los alimentos del congelador y almacénelos lo más fríos posible, p. ej. con bolsas de hielo y cubiertos en un recipiente de plástico. Recuerde que la durabilidad de los alimentos se acorta con la subida de temperatura y deben consumirse lo antes posible.
- Deje la puerta abierta. Coloque una o más ollas con agua caliente, pero no hirviendo, en el congelador para acelerar la descongelación.
- **¡Advertencia!** No utilice otros dispositivos mecánicos ni otros medios, como aparatos de calentamiento, para acelerar la descongelación.

- Seque bien el congelador después de limpiarlo.
- Conecte el enchufe eléctrico a la red. Espere unos 5 minutos y ajuste el control de temperatura en la posición que desee.

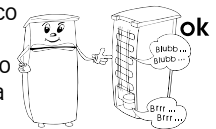
## Consejos de ahorro de energía

- Elija una habitación fresca, seca y bien aireada para instalar el aparato.
- Proteja el aparato de la luz solar directa. No debe instalarse cerca de fuentes de calor (estufas, calentadores, etc.). Si no pudiera evitarse, debe utilizarse algún tipo de aislamiento entre la fuente de calor y el aparato.
- No cubra las ranuras de ventilación y la rejilla. Permita una circulación de aire suficiente en la parte trasera del aparato.
- Deje que los alimentos calientes se enfríen antes de guardarlos en la nevera.
- No deje la puerta abierta demasiado tiempo cuando saque o meta alimentos. De lo contrario, se acelerará la formación de hielo en su interior.
- No establezca la temperatura a un nivel inferior al necesario. Encontrará más información acerca del ajuste de temperatura en el capítulo 'Elementos de control'.

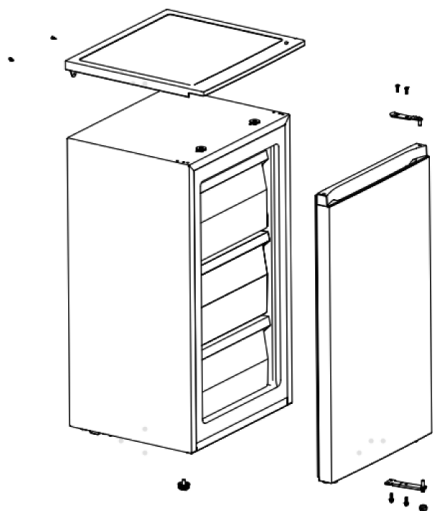
## Ruidos de funcionamiento

Pueden escucharse algunos ruidos de funcionamiento típicos cuando el aparato está encendido. Estos son:

- Ruido del motor eléctrico del compresor en funcionamiento. Cuando el compresor empieza a funcionar, los ruidos se vuelven ligeramente más fuertes durante un breve tiempo.
- Ruidos en los tubos de circulación del refrigerante.



## Cambio de las bisagras de la puerta



1. Desatornille los dos tornillos que fijan la cubierta del aparato desde detrás. Retire la cubierta del aparato y déjela a un lado.
2. Extraiga los tornillos de la parte superior del aparato y retire la bisagra superior de la puerta.
3. Levante un poco la puerta y suéltela de la bisagra inferior. Coloque la puerta en un lugar seguro.
4. Inclíne ligeramente el aparato hacia atrás y desatornille las patas frontales ajustables.
5. Desatornille los tornillos que sujetan la bisagra inferior de la puerta y retire la bisagra.  
Atornille la bisagra de la puerta y las patas en el lado opuesto.
6. Coloque la puerta en el tornillo de pivote de la bisagra inferior de la puerta y presiónela suavemente contra el aparato.  
Inserte la bisagra de la puerta superior con el tornillo de pivote en la cavidad superior de la puerta y fíjela con los dos tornillos.  
Vuelva a atornillar los otros dos tornillos en el otro lado.
7. Vuelva a colocar la cubierta del aparato y atorníllela bien con los dos tornillos.

- Si fuera necesario, es posible cambiar las bisagras de la puerta del lado derecho al izquierdo.
- **¡Advertencia! Desconecte siempre el enchufe de la red eléctrica antes de llevar a cabo cualquier trabajo en el aparato.**
- Para evitar lesiones y daños materiales, el cambio de la bisagra de la puerta deben realizarlo dos personas.
- Se recomienda que únicamente personas cualificadas realicen el cambio de orientación de la puerta.
- Antes de empezar, es fundamental que:
  - Preste siempre atención al número de arandelas en el soporte y los tornillos.
  - Alinee siempre las puertas para que cierren de manera hermética.

#### Paso A

- Desatornille los dos tornillos ① que fijan la parte superior del aparato ② desde detrás.
- Sostenga la puerta de manera segura, retire la tapa ② y el muñón superior ③ y deje la tapa a un lado.
- Levante un poco la puerta y suéltela de la bisagra inferior. Coloque la puerta en un lugar seguro.
- Retire el soporte del muñón ⑧ del orificio inferior derecho de la puerta.
- Incline ligeramente el aparato hacia atrás y desatornille las patas frontales ajustables ④.
- Desatornille los tornillos ⑤ que sostienen la bisagra inferior de la puerta ⑥.

#### Paso B

- Consulte el plano B cuando desatornille el muñón de la bisagra inferior ⑥ de la placa.
- Gire la placa para que el lado inferior esté hacia arriba.
- A continuación, vuelva a colocar el muñón y fíjelo con la tuerca. La bisagra inferior de la puerta recién configurada recibe el número ⑦.

#### Paso C

- Con los tornillos ⑤, acople la bisagra inferior de la puerta ⑦ al lado inferior izquierdo del aparato.
- Vuelva a atornillar las patas frontales ajustables ④ en el aparato.
- Introduzca la entrada ⑧ del muñón en el orificio del lado inferior izquierdo de la puerta.

- Coloque el muñón superior ③ en el orificio inferior izquierdo de la cubierta ②.
- Posicione la puerta en el muñón de la bisagra inferior de la puerta ⑦ y presiónela suavemente contra el aparato.
- Mientras sostiene la puerta, coloque la tapa ② y deslice el muñón superior ③ en la abertura de la puerta.
- Acople la parte superior del aparato ② desde detrás con ambos tornillos ①.

Tornillo		①
Parte superior del aparato		②
Muñón superior		③
Pata ajustable		④
Perno inferior		⑤
Bisagra inferior derecha		⑥
Bisagra inferior izquierda		⑦
Entrada del muñón		⑧

## Eliminación



Los aparatos marcados con este símbolo deben eliminarse por separado de los residuos domésticos.

Estos aparatos contienen recursos valiosos que pueden reciclarse. Una eliminación correcta de los residuos protege el medio ambiente y la salud de quienes le rodean. Para obtener más información, consulte con su administración municipal o con el vendedor.

- Desconecte el enchufe eléctrico de la toma y del aparato antes de eliminarlo.
- El refrigerante isobutano (R600a) y el propelente del ciclopentano (C<sub>5</sub>H<sub>10</sub>) de aislamiento son sustancias inflamables, por tanto, se deben eliminar adecuadamente.
- Compruebe que los tubos del circuito de refrigeración no resulten dañados antes de eliminarlos adecuadamente.



## Información del servicio postventa

Si fuera necesario reparar el aparato, póngase en contacto directamente con el servicio de asistencia y explique el defecto. Antes de hacerlo, anote el número de producto indicado en la placa de características del aparato (consulte la figura), ya que será necesario para procesar rápidamente su solicitud.

ART. XXX 1234	
System-Komponenten	
Energieeffizienzklassen: A	★★★★
Gesamtbruttovolumen	341 l
Nettovolumen	225 l
Einzelabfrierfach	90 l
Chillerevaporator	12 kg/24 h
Kältemittel	R 600 a (C <sub>4</sub> H <sub>10</sub> ) 5000 g ± 0,5 g
	Klimaklasse N
Herstellername:	
220 - 230 V ~ 50 Hz	85 W
CE	
Typ XXX	IBC



## Eliminación de fallos

A continuación encontrará una tabla con los posibles fallos y soluciones. Compruebe si estas soluciones pueden corregir los fallos. De lo contrario, debe desconectar el aparato de la red eléctrica y ponerse en contacto con el servicio postventa.

Fallo	Motivo posible y solución
El aparato no funciona.	<ul style="list-style-type: none"> <li>• Corte eléctrico.</li> <li>• El fusible principal se ha fundido.</li> <li>• El fusible de la toma de pared no funciona. Enchufe otro aparato a la misma toma para comprobarlo.</li> </ul>
Se oyen ruidos fuertes (si el ruido de funcionamiento normal cambia).	<ul style="list-style-type: none"> <li>• ¿Tiene el aparato una base estable?</li> <li>• ¿Hay muebles u objetos junto al frigorífico en funcionamiento que causen vibraciones?</li> <li>• ¿Hay objetos colocados encima del aparato que vibren?</li> </ul>

## Hoja de especificaciones del aparato

Identificador del modelo		GS 8863			
<b>Tipo de frigorífico:</b>					
Aparato de bajo nivel de ruido:	No	Tipo de diseño:	Independiente		
Aparato de almacenamiento de vino:	No	Otros aparatos refrigeradores:	Sí		
Dimensiones globales (Al. × An. × Pr. en mm)		840 × 450 × 475			
Volumen total (en l)		61			
EEI		99			
Clase de eficiencia energética		E			
Consumo energético anual (en kWh/a)*		156			
Clase de emisiones de ruido aéreo		38			
Emisiones acústicas aéreas (en dB[A] re 1 pW)		C			
Clase climática		N-ST-T			
Temperatura ambiente (en °C)		16-43			
Tiempo de almacenamiento en caso de fallo eléctrico (en h)		8			
Peso (en kg)		23,7			
Ajustes de invierno		No			
<b>Parámetros del compartimento:</b>					
Tipo	Volumen (en l)	Temperatura recomendada (en °C)	Capacidad de congelación (kg/24 h)	Tipo de descongelación A = automática M = manual	Capacidad de congelación rápida
Compartimento congelador de 4 estrellas	61	-18	3,0	M	-
<b>Parámetros de la fuente de iluminación:</b>					
Tipo de fuente de iluminación		-			
Clase de eficiencia energética		-			
Datos eléctricos		Consultar la placa de características			

\*) El consumo real depende del uso y ubicación del aparato.

Gentile cliente,  
Legga con attenzione questo manuale di istruzioni prima di utilizzare l'apparecchio e lo conservi per riferimento futuro. Il presente apparecchio deve essere utilizzato da persone che hanno familiarità con le istruzioni per la sicurezza. Nel caso in cui l'apparecchio venisse ceduto a terzi, ricordarsi di consegnare anche il presente manuale.

### **Uso previsto del prodotto**

- Il presente apparecchio è progettato esclusivamente per la conservazione degli alimenti.
- Decliniamo ogni responsabilità per eventuali guasti o malfunzionamenti in caso di utilizzo anomalo o mancato rispetto delle istruzioni fornite da questo manuale.
- Questo congelatore con compressore è progettato per il congelamento e la conservazione a lungo termine di alimenti surgelati, nonché per la produzione di cubetti di ghiaccio.
- Gli apparecchi di raffreddamento vengono suddivisi in classificazioni climatiche. La classificazione climatica del presente apparecchio è riportata nella scheda tecnica in fondo a questo manuale.

### **Istruzioni per la sicurezza**

- L'apparecchio è destinato all'uso domestico e ad applicazioni analoghe, ad esempio:
  - Aree di cucina per il personale di negozi, uffici e altri contesti lavorativi.
  - Aziende agricole.
  - Camere di hotel, motel per gli ospiti e altri ambienti residenziali.
  - Bed & breakfast.
- L'apparecchio non è destinato all'uso commerciale, né all'uso in servizi di ristorazione o commercio all'ingrosso.
- **AVVERTENZA: PERICOLO DI INCENDIO!**  
L'apparecchio contiene isobutano (R600a), un fluido refrigerante ecologico ma infiammabile. Pertanto, prestare attenzione che il sistema di raffreddamento sia protetto durante il trasporto e dopo l'installazione dell'apparecchio. Non attivare in alcun modo l'apparecchio se il sistema risulta danneggiato. In questo caso, tenere il fluido refrigerante lontano da fiamme libere e fonti infiammabili, e areare la stanza.
- Nel caso in cui l'apparecchio venga venduto, ceduto



a terzi o sottoposto al riciclaggio, fare riferimento al propellente infiammabile ciclopentano (C<sub>5</sub>H<sub>10</sub>) del sistema di isolamento, nonché al fluido refrigerante isobutano (R600a). Maggiori informazioni sono disponibili al capitolo *Smaltimento*.

- **AVVERTENZA!** Non danneggiare il circuito refrigerante. La fuoriuscita di fluido refrigerante può provocare danni agli occhi o causare infiammazioni.
- **AVVERTENZA!** Non ostruire le aperture di ventilazione presenti sui pannelli dell'apparecchio o nella sua struttura con mobili da incasso. Assicurare un'appropriate circolazione dell'aria.
- **AVVERTENZA!** Non usare apparecchiature elettriche (come la macchina per il ghiaccio) se queste non sono del tipo espressamente autorizzato dal produttore su questo manuale.
- Durante l'installazione dell'apparecchio, assicurarsi che il cavo di alimentazione non risulti bloccato o danneggiato.
- Non collocare prese multiple o alimentatori portatili sul retro dell'apparecchio.
- Prima di collegare l'apparecchio, verificare

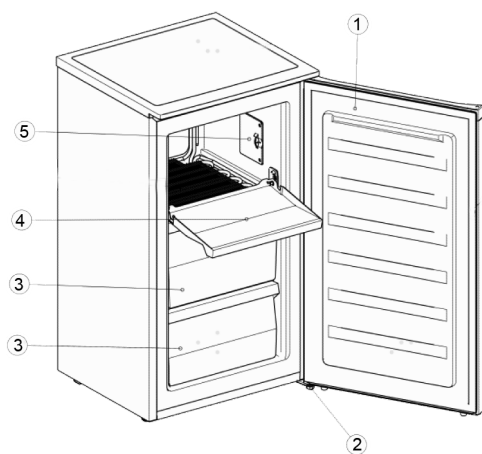
che non vi siano danni al cavo di alimentazione o all'apparecchio stesso. In tal caso, non accendere l'apparecchio.

- Non conservare all'interno dell'apparecchio sostanze esplosive quali bombolette spray con propellente infiammabile.
- Qualora si rendesse necessaria una riparazione o un intervento sull'apparecchio, contattare un servizio di assistenza autorizzato, al fine di garantire che vengano seguite le norme di sicurezza ed evitare rischi. Ciò vale anche per la sostituzione della spina di alimentazione.
- L'uso di questo apparecchio da parte di bambini di età superiore agli 8 anni, di persone con ridotte capacità fisiche, sensoriali o mentali o di persone sprovviste di esperienza e conoscenze adeguate è consentito solo con un'adeguata sorveglianza o se tali persone siano state istruite sull'utilizzo sicuro dell'apparecchio e siano consapevoli dei rischi.
- Ai bambini dai 3 agli 8 anni è consentito utilizzare l'apparecchio per inserire o estrarre alimenti.
- Vietare ai bambini di giocare con l'apparecchio.



- La pulizia e la manutenzione ordinaria non devono essere effettuate da bambini senza la supervisione di un adulto.
- Pulire periodicamente l'apparecchio utilizzando una soluzione di acqua tiepida e detergente neutro. Per maggiori informazioni sulle operazioni di pulizia consultare il capitolo *Pulizia e sbrinamento (Manutenzione)*.
- Per evitare la contaminazione degli alimenti, rispettare le seguenti istruzioni:
  - L'apertura degli sportelli per periodi prolungati può provocare un aumento significativo della temperatura all'interno dei compartimenti dell'apparecchio.
  - Pulire regolarmente le superfici che entrano in contatto con gli alimenti e i sistemi di drenaggio accessibili.
  - Conservare pesce e carne crudi in appositi contenitori all'interno dell'apparecchio in modo che non entrino in contatto con altri alimenti o sgocciolino su di essi.
  - Nel caso in cui l'apparecchio venga lasciato vuoto per lunghi periodi, spegnerlo, sbrinarlo, pulirlo e asciugarlo, assicurandosi di lasciare lo sportello aperto per evitare la formazione di muffa al suo interno.
- Per evitare danni a persone o cose, l'apparecchio deve essere trasportato in una scatola e le operazioni di installazione devono essere eseguite da due persone.
- Attenzione! Tenere il materiale di imballaggio al di fuori della portata dei bambini per evitare possibili rischi di soffocamento!
- Verificare regolarmente la presenza di eventuali danni alla spina di alimentazione. In tal caso, non utilizzare l'apparecchio.
- Non utilizzare dispositivi elettrici nello spazio circostante l'apparecchio per evitare rischi di incendio. Inoltre, non appoggiare contenitori di liquidi sull'apparecchio, in modo da evitare che eventuali perdite ne compromettano le componenti elettroniche e l'isolamento.
- Conservare le sostanze alcoliche ad alta gradazione solo ben sigillate e in posizione verticale.
- Non conservare bottiglie di vetro contenenti liquidi congelabili o liquidi gassati nell'apparecchio, poiché potrebbero esplodere durante il congelamento.
- Non consumare cibo scaduto poiché potrebbe provocare intossicazioni alimentari. Non ricongelare gli alimenti già scongelati.
- Non utilizzare in modo improprio (per salirci sopra o appoggiarsi) mensole, compartimenti e sportelli dell'apparecchio.
- Non maneggiare fiamme libere e fonti infiammabili all'interno dell'apparecchio.
- Disinserire la spina di alimentazione dalla presa di corrente:
  - Se si osservano anomalie di funzionamento.
  - Prima di qualsiasi operazione di pulizia.
  - Prima di eseguire qualsiasi intervento sull'apparecchio.
- Per scollegare il cavo, non tirarlo ma afferrare sempre la spina.
- Ci riserviamo il diritto di apportare modifiche tecniche.

## Descrizione del prodotto



1	Sportello della cella
2	Piedini regolabili
3	Freezer
4	Congelatore con sportello
5	Regolatore della temperatura

## Trasporto dell'apparecchio

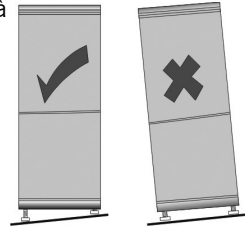
- Durante il trasporto, fissare tutte le componenti indipendenti all'interno e sull'apparecchio al fine di evitare danni.
- L'apparecchio non deve essere trasportato in posizione verticale e non deve essere inclinato di oltre 30 gradi. Una volta completata l'installazione, attendere 30 minuti prima di collegare l'apparecchio alla rete elettrica.
- Se l'apparecchio è stato trasportato con un'inclinazione superiore a 30 gradi, attendere 4 ore prima di collegarlo alla rete elettrica.

## Prima del primo utilizzo

- Rimuovere la pellicola protettiva e il materiale di imballaggio, tra cui le sicure per il trasporto di accessori come ripiani e balconcini.
- Smaltire i materiali di imballaggio in base alle normative locali.
- Quando si accende l'apparecchio per la prima volta potrebbe essere percepibile un leggero odore che scomparirà quando il dispositivo inizia a raffreddarsi.
- Pulire l'interno dell'apparecchio con acqua tiepida e detergente neutro. Lavare gli accessori separatamente con acqua di risciacquo e non in lavastoviglie.
- Prima di inserire gli alimenti nell'apparecchio, lasciarlo funzionare per 24 ore al fine di raggiungere la temperatura desiderata.

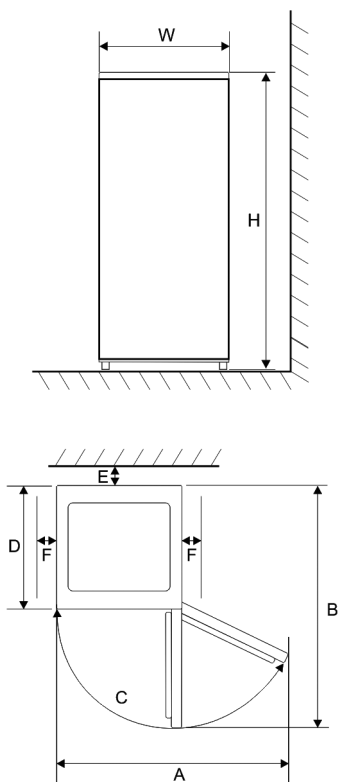
## Installazione

- Collocare l'apparecchio in un ambiente asciutto e ben ventilato.
- Il normale funzionamento dell'apparecchio è garantito in ambienti con un'umidità massima del 70 %.
- L'apparecchio è predisposto all'utilizzo in ambienti in cui la temperatura sia compresa tra i valori riportati nella scheda tecnica in fondo a questo manuale.
- Non installare l'apparecchio all'aperto.
- È possibile disinserire la spina di alimentazione dalla presa di corrente in qualsiasi momento e per qualsiasi evenienza.
- Proteggere l'apparecchio dall'esposizione diretta alla luce del sole. Non installarlo in prossimità di fonti di calore (stufe, termosifoni, ecc.). Se tuttavia ciò non può essere evitato, posizionare un pannello isolante tra la fonte di calore e l'apparecchio.
- Non incassare l'apparecchio in un mobile. Non è consentita l'installazione del frigorifero direttamente sotto ad assi o mobili.
- Eventuali irregolarità del pavimento possono essere compensate con i due piedini anteriori a vite regolabili verticalmente, in modo da ottenere una maggiore stabilità.



## Misure d'installazione

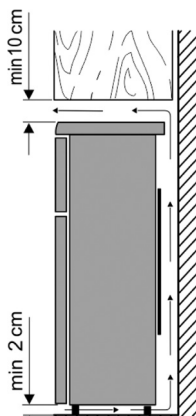
Se il frigorifero è posizionato lateralmente contro una parete, è necessario lasciare uno spazio laterale di almeno 60 mm al fine di garantire l'apertura degli sportelli a 90 gradi.



Larghezza (L)	Profondità (P)	Altezza (A)
450 mm	475 mm	840 mm

A	B	C	E	F
930 mm	883 mm	180°	30 mm	100 mm

## Ventilazione



L'aria riscaldata dietro l'apparecchio deve circolare liberamente, pertanto è necessario garantire un'adeguata ventilazione.

**Attenzione! Mantenere libere da ostruzioni le aperture di ventilazione presenti sul retro del pannello superiore dell'apparecchio!**

## Collegamento

- Prima di collegarlo, assicurarsi che l'apparecchio e la sua spina di alimentazione non abbiano subito danni durante il trasporto.
- Collegare l'apparecchio esclusivamente a una presa antiurto. La tensione di rete deve corrispondere a quella riportata sulla targhetta matricola dell'apparecchio.
- L'apparecchio è conforme alle linee guida obbligatorie per la marcatura CE.
- Non collegare l'apparecchio a un convertitore.
- La spina di alimentazione non dovrebbe toccare il retro dell'apparecchio, per evitare possibili rumori di vibrazione.
- L'apparecchio può essere messo in funzione inserendo la spina nella presa.
- Lo spegnimento completo avviene solo disinserendo la spina di alimentazione dalla presa.
- Se l'apparecchio è stato scollegato dalla rete, attendere circa 5 minuti dopo aver collegato la spina di alimentazione prima di impostare il termostato nella posizione desiderata.

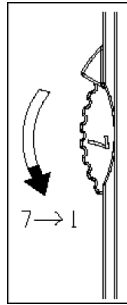
## Elementi operativi

La temperatura può essere regolata attraverso il termostato sul retro dell'apparecchio.

Impostarlo su una posizione centrale (4) al fine di garantire una temperatura ottimale per il suo normale funzionamento. Ruotando la manopola del termostato in senso orario (5-7), si riduce la temperatura all'interno dell'apparecchio.

Ruotando la manopola del termostato in senso antiorario (1-3), si aumenta la temperatura all'interno dell'apparecchio.

Utilizzare un termometro per assicurarsi di aver raggiunto la temperatura desiderata.



## Sportello del congelatore

Lo sportello del congelatore deve rimanere sempre chiuso affinché il cibo non si scongeli. In questo modo, si riducono la formazione di ghiaccio e l'accumulo di brina. Assicurarsi quindi che lo sportello sia aperto solo quando si estraggono gli alimenti o si riempie il congelatore.

## Congelamento/Conservazione degli alimenti

- L'apparecchio è progettato per il congelamento degli alimenti, per la conservazione a lungo termine di alimenti surgelati, così come per la produzione di cubetti di ghiaccio.
- Gli alimenti freschi dovrebbero essere congelati nella loro interezza il più rapidamente possibile, in modo da non perderne il valore nutritivo, le vitamine, ecc. Per questo motivo si consiglia di disporre gli alimenti su una o due file all'interno del congelatore,
- evitando il contatto con i prodotti già congelati.
- Evitare di superare la capacità di congelamento giornaliera! I valori relativi alla capacità massima di congelamento sono riportati nella scheda tecnica in fondo a questo manuale.
- Il tempo necessario per il congelamento diminuisce se gli alimenti da congelare vengono suddivisi in porzioni più piccole.

- Conservare gli alimenti congelati nel congelatore solo se imballati o confezionati. È possibile utilizzare sacchetti/pellicola di plastica trasparenti o fogli di alluminio come materiali di imballaggio. Prima di inserire gli alimenti nel congelatore, rimuovere l'aria dall'imballo o dal pacchetto in cui sono contenuti e verificarne l'ermeticità. Ogni pacchetto o imballo dovrebbe essere dotato di un'etichetta con informazioni sul suo contenuto, data di congelamento e data di scadenza.
- Non congelare liquidi gassati, alimenti caldi o liquidi in contenitori o bottiglie di vetro.
- Scongelare i prodotti congelati nel frigorifero. Gli alimenti conservano intatto il loro sapore se scongelati lentamente, inoltre l'energia frigorifera rilasciata da questi prodotti può essere utilizzata per mantenere una temperatura adeguata all'interno del frigorifero.
- Nel caso in cui l'apparecchio rimanga spento per un periodo di tempo prolungato, come nell'eventualità di una mancanza di corrente, lasciare lo sportello chiuso al fine di evitare una perdita significativa di energia frigorifera. Per il periodo massimo di conservazione degli alimenti in caso di malfunzionamento, attenersi alla scheda tecnica in fondo a questo manuale. Una temperatura interna più elevata riduce la durata di conservazione degli alimenti.

## Per i mesi di conservazione degli alimenti congelati attenersi alla tabella qui riportata.

<b>2 • 6</b>	<b>4 • 8</b>	<b>8 • 12</b>

Non conservare alimenti congelati nel congelatore per periodi superiori a quelli indicati. Rispettare la data di scadenza riportata sulla confezione.

## Produzione di cubetti di ghiaccio

L'apparecchio è provvisto di un'apposita vaschetta per la produzione di cubetti di ghiaccio. Riempire la vaschetta del ghiaccio per  $\frac{3}{4}$  di acqua potabile e riporla nel comparto congelatore per alcune ore. I cubetti di ghiaccio possono essere facilmente estratti lasciando la vaschetta a temperatura ambiente per 5 minuti.

## Pulizia e sbrinamento (Manutenzione)

### Pulizia

- **Disinserire la spina di alimentazione prima di qualsiasi operazione di pulizia.**
- Non versare acqua nell'apparecchio.
- Pulire periodicamente l'apparecchio utilizzando una soluzione di acqua tiepida e detergente neutro.
- Lavare gli accessori separatamente con acqua di risciacquo e non in lavastoviglie.
- Non utilizzare detersivi aggressivi, abrasivi o alcolici.
- Dopo averlo pulito con l'acqua, passare sulla superficie con un panno e lasciarla asciugare con cura. Quindi, collegare la spina di alimentazione **con le mani asciutte**.
- Per ridurre i consumi energetici e mantenerne l'efficienza, pulire il condensatore situato nella parte posteriore dell'apparecchio almeno due volte all'anno con un aspirapolvere o una spazzola.
- Durante la pulizia, assicurarsi di non danneggiare o rimuovere l'etichetta matricola all'interno dell'apparecchio.

### Sbrinamento

Si suggerisce di sbrinare l'apparecchio quando la formazione di ghiaccio al suo interno raggiunge i 2 - 4 mm di spessore. Sbrinarlo almeno due volte l'anno.

- Scollegare la spina di alimentazione dalla presa.
- Rimuovere tutti gli alimenti dal congelatore e conservarli in un luogo fresco, ad esempio a stretto contatto con tavolette di ghiaccio e all'interno di recipienti di plastica. Tenere sempre presente che la durata di conservazione degli alimenti congelati si riduce con l'aumentare della temperatura e pertanto dovranno essere consumati il prima possibile.

- Lasciare aperto lo sportello. Per velocizzare lo scioglimento del ghiaccio posizionare all'interno del congelatore una o due pentole con acqua calda ma non bollente.
- **Avvertenza!** Non utilizzare dispositivi meccanici o di riscaldamento per velocizzare lo scioglimento del ghiaccio.
- Asciugare con cura l'apparecchio dopo la pulizia.
- Collegare la spina di alimentazione. Attendere circa 5 minuti, quindi utilizzare il termostato per impostare la temperatura desiderata.

## Consigli per il risparmio energetico

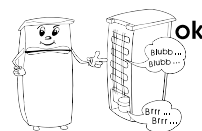
- Collocare l'apparecchio in un ambiente fresco, asciutto e ben ventilato.
- Proteggere l'apparecchio dall'esposizione diretta alla luce del sole. Non installarlo in prossimità di fonti di calore (stufe, termosifoni, ecc.). Se tuttavia ciò non può essere evitato, posizionare un pannello isolante tra la fonte di calore e l'apparecchio.
- Mantenere libere da ostruzioni aperture e griglie di ventilazione. Garantire una sufficiente circolazione dell'aria sul retro dell'apparecchio.
- Far raffreddare gli alimenti caldi prima di inserirli nel frigorifero.
- Non lasciare aperto lo sportello troppo a lungo quando si inseriscono o estraggono gli alimenti per evitare un'eccessiva formazione di ghiaccio al suo interno.
- Non impostare una temperatura inferiore al necessario. Per maggiori informazioni sulla regolazione della temperatura, consultare il capitolo "Elementi operativi".

## Rumori durante il funzionamento

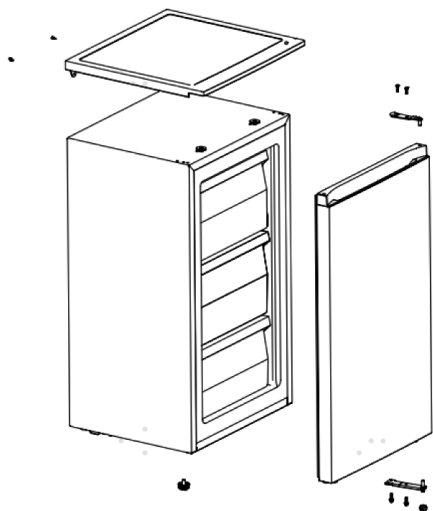
Una volta acceso, il frigorifero potrebbe generare dei tipici rumori di funzionamento.

Si tratta di:

- Rumori del motore elettrico dovuti al funzionamento del compressore, che potrebbero risultare più intensi nel momento in cui quest'ultimo comincia ad essere operativo.
- Rumori nei tubi del circuito refrigerante.



## Cambio della cerniera dello sportello



1. Svitare le due viti che fissano il coperchio dell'apparecchio sul retro. Rimuovere il coperchio e metterlo da parte.
2. Rimuovere le viti dal lato superiore dell'apparecchio e togliere la cerniera superiore dello sportello.
3. Sollevare leggermente lo sportello e staccarlo dalla cerniera inferiore. Collocare lo sportello in un luogo sicuro.
4. Inclinare l'apparecchio leggermente all'indietro e svitarne i piedini anteriori regolabili.
5. Svitare le viti che mantengono in posizione la cerniera inferiore dello sportello e quindi rimuoverla.  
Riavvitare la cerniera dello sportello e i piedini sull'altro lato.
6. Posizionare lo sportello sul bullone a perno della cerniera inferiore ed esercitare una leggera pressione sull'apparecchio. Inserire la cerniera superiore dello sportello con il bullone a perno nel foro presente nella parte superiore dello sportello e fissarla con due viti. Avvitare nuovamente le altre viti sull'altro lato.
7. Riposizionare il coperchio sull'apparecchio e fissarlo saldamente con due viti.

- Se necessario, la cerniera dello sportello può essere trasferita da destra a sinistra.
- **Avvertenza! Prima di qualsiasi intervento sull'apparecchio scollegare sempre la spina di alimentazione dalla rete elettrica.**
- Al fine di evitare lesioni personali o danni materiali, le operazioni di modifica della cerniera dello sportello devono essere eseguite da almeno due persone.
- Si consiglia di far eseguire la modifica del fermo dello sportello esclusivamente a personale qualificato.
- Prima di iniziare è necessario:
  - Prestare sempre attenzione al numero di viti e rondelle sul perno di articolazione.
  - Assicurarsi che gli sportelli siano sempre ben allineati affinché si chiudano saldamente.

#### Fase A

- Svitare le due viti ① che fissano il pannello superiore dell'apparecchio ② sul retro.
- Mantenendo lo sportello in posizione, rimuovere il coperchio ② e il perno superiore ③, quindi mettere da parte il coperchio.
- Sollevare leggermente lo sportello e staccarlo dalla cerniera inferiore. Collocare lo sportello in un luogo sicuro.
- Rimuovere il supporto del perno ⑧ dal foro in basso a destra dello sportello.
- Inclinare l'apparecchio leggermente all'indietro e svitarne i piedini anteriori regolabili ④.
- Svitare le viti ⑤ che fissano la cerniera inferiore dello sportello ⑥.





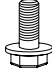
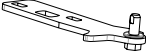
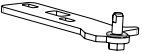
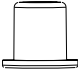
#### Fase B

- Fare riferimento all'illustrazione B quando si svita il perno della cerniera inferiore ⑥ dalla placca.
- Ruotare la placca in modo che la parte inferiore sia ora rivolta verso l'alto.
- Quindi sostituire il perno e fissarlo con il dado. La cerniera inferiore dello sportello così montata è rappresentata nell'illustrazione numero ⑦.

#### Fase C

- Utilizzando le viti ⑤, fissare la cerniera inferiore dello sportello ⑦ al lato inferiore sinistro dell'apparecchio.
- Quindi riavvitare nuovamente i piedini anteriori regolabili ④ in posizione.

- Inserire la boccola ⑧ del perno nel foro in basso a sinistra dello sportello.
- Inserire il perno superiore ③ nel foro in basso a sinistra del coperchio ②.
- Posizionare lo sportello sul perno della cerniera inferiore ⑦ ed esercitare una leggera pressione sull'apparecchio.
- Mantenendo lo sportello in posizione, collocare il coperchio ② sull'apparecchio in modo che il perno superiore ③ scivoli nell'apertura dello sportello.
- Fissare il coperchio ② sul retro utilizzando le due viti ①.

Vite		①
Pannello superiore dell'apparecchio		②
Perno superiore		③
Piedino regolabile		④
Bullone inferiore		⑤
Cerniera inferiore destra		⑥
Cerniera inferiore sinistra		⑦
Boccola del perno		⑧



## Smaltimento



Gli apparecchi contrassegnati da questo simbolo devono essere smaltiti separatamente dai rifiuti domestici.

Questi apparecchi infatti sono fabbricati con materiali di valore che possono essere riciclati. Assicurando il corretto smaltimento del prodotto si contribuisce ad evitare i potenziali effetti negativi sull'ambiente e sulla salute umana. Per ulteriori informazioni sul trattamento, il recupero e il riciclaggio degli elettrodomestici, contattare l'ufficio locale competente o il negozio presso il quale il prodotto è stato acquistato.

- Estrarre la spina dalla presa e scollegarla dall'apparecchio prima di procedere con lo smaltimento.
- Il fluido refrigerante isobutano (R600a) e il propellente ciclopentano utilizzato nel sistema di isolamento (C<sub>5</sub>H<sub>10</sub>) sono sostanze infiammabili e pertanto devono essere smaltite in modo appropriato.
- Assicurarsi che i tubi del circuito refrigerante non vengano danneggiati prima del corretto smaltimento.



## Informazioni sui servizi di assistenza tecnica

In caso di necessità, rivolgersi al Servizio di assistenza tecnica comunicando il tipo di guasto. Prima di farlo, annotarsi il numero articolo che si trova sulla targhetta matricola dell'apparecchio (vedi figura) per agevolare l'elaborazione della richiesta.

ART. XXX 1234	
Systeme Kompressor	Stromverbrauch
Energieeffizienzklassen	A
Gesamtvolumen	241 L
Nutzinhalt	Kühlraum: 225 L
	Tiefkühlgefrierfach: 99 L
Gefriervermögen	12 kg / 24 h
Kühlmittel	R600a (C <sub>5</sub> H <sub>10</sub> ) 300g / 1,6 g
	Klimaklasse N
Herstellernummer:	
220 - 230 V ~ 50 Hz	85 W
CE	
Typ XXX	HC



## Eliminazione dei malfunzionamenti

Nella tabella di seguito sono elencati i possibili guasti e le rispettive modalità di ripristino. Verificare se tali modalità possono effettivamente riparare i guasti. In caso contrario, disinserire l'apparecchio dalla presa di corrente e contattare il Servizio di assistenza.

Guasti	Possibili cause e soluzioni
L'apparecchio non funziona.	<ul style="list-style-type: none"> <li>• Interruzione di corrente.</li> <li>• Il fusibile principale è saltato.</li> <li>• Il fusibile nella presa a muro è saltato. Verificare questa evenienza collegando un altro apparecchio alla stessa presa.</li> </ul>
Rumori molto intensi (diversi dai normali rumori di funzionamento).	<ul style="list-style-type: none"> <li>• L'apparecchio è posizionato su una base stabile?</li> <li>• L'unità di raffreddamento in funzione fa vibrare mobilio o oggetti adiacenti?</li> <li>• Vi sono oggetti sopra all'apparecchio che vibrano?</li> </ul>

## Scheda specifiche apparecchio

Identificativo modello		GS 8863			
<b>Tipologia apparecchio di refrigerazione:</b>					
Dispositivo a basso rumore:	No	Tipologia modello:	Libera installazione		
Apparecchio per la conservazione del vino:	No	Altro apparecchio di refrigerazione:	Sì		
Dimensioni complessive (A x L x P in mm)		840 x 450 x 475			
Volume totale (in l)		61			
EEI		99			
Classe di efficienza energetica		E			
Consumo energetico annuo (in kWh/a)*		156			
Classe di emissione acustica aerea		38			
Emissioni acustiche aeree (in dB[A] re 1pW)		C			
Classe climatica		N-ST-T			
Temperatura ambiente (in °C)		16-43			
Autonomia di conservazione senza energia elettrica (in ore)		8			
Peso (in kg)		23,7			
Impostazione invernale		No			
<b>Parametri comparto:</b>					
Tipologia	Volume (in l)	Temperatura consigliata (in °C)	Capacità di congelamento (kg/24h)	Tipo di sbrinamento A = automatico M = manuale	Funzione congelamento rapido
Comparto congelatore a 4 stelle	61	-18	3,0	M	-
<b>Parametri sorgente luminosa:</b>					
Tipo di sorgente luminosa		-			
Classe di efficienza energetica		-			
Dati elettrici		Vedi targhetta matricola			

\*) Il consumo effettivo dipende dall'uso dell'apparecchio e dalla posizione in cui viene collocato.

Bästa kund,  
Läs hela bruksanvisningen noga innan du börjar använda apparaten. Förvara den för framtida användning. Apparaten får endast användas av personer som har läst säkerhetsanvisningarna. Om du säljer den bör du bifoga även dessa instruktioner.

### Avsedd användning

- Apparaten är endast avsedd för förvaring och konservering av livsmedel.
- Vi är inte ansvariga för eventuella defekter i händelse av onormal hantering eller brist på hänsyn till instruktionerna i denna handbok.
- Denna kompressor-frysapparat är konstruerad för djupfrysning och långvarig förvaring av djupfrysta livsmedel samt för att göra isbitar.
- Kylapparater är indelade i klimatklassificeringar. Klimatklassificeringen för denna artikel kan hämtas från apparatens specifikationsblad i slutet av denna handbok.

### Säkerhetsinstruktioner

- Apparaten är konstruerad för användning i hushåll eller liknande, till exempel:
  - i kök för anställda i butiker, kontor och liknande arbetsmiljöer,

- på jordbruksföretag,
- för kunder på hotell och motell och andra boendemiljöer och
- på bed and breakfast-anläggningar.

- Apparaten är inte avsedd för kommersiellt bruk, varken för användning i cateringtjänster och liknande grossister.

### • VARNING: BRANDFARA!

Apparaten innehåller det miljövänliga men lättantändliga kylmediet



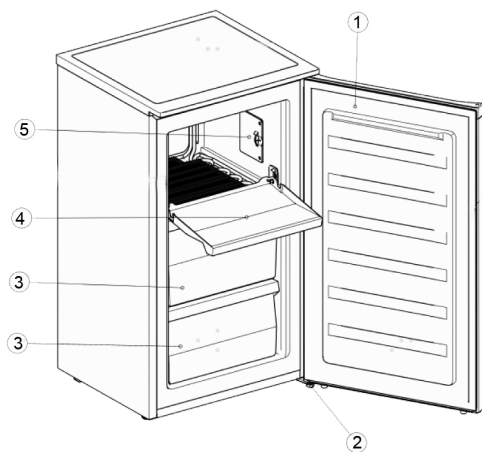
isobutan (R600a). Därför bör du vara uppmärksam på att kylsystemet är skyddat under transporten och efter installationen av apparaten. Om systemet är skadat ska du inte aktivera apparaten på något sätt. Ta i så fall bort öppen eld eller antändningskällor från kylmediet och lufta rummet.

- Om du säljer, överlämnar eller lämnar in din apparat för återvinning måste du hänvisa till det lättantändliga drivmedlet cyclopentan. ( $C_5H_{10}$ ) i isolering såväl som isobutan (R600a). Ytterligare detaljer kan hämtas från kapitlet *Avfallshantering*.

- **WARNING!** Skada inte kylkretsen. Läckande kylmedel kan skada dina ögon eller orsaka inflammationer.
- **WARNING!** Blockera inte luftinloppet på apparatens paneler eller designen med inbyggda möbler. Tillräcklig luftcirkulation måste säkerställas.
- **WARNING!** Använd inga elektriska apparater (t.ex. ismaskiner etc.) som inte beskrivs i handboken.
- När du placerar apparaten ska du se till att nätsladden inte är fastklämd eller skadad.
- Placera inte bärbara kontakter med flera uttag eller bärbara strömförsörjningar på baksidan av apparaten.
- Innan du ansluter den ska du kontrollera beträffande skada som kan ha uppstått på nätsladden eller själva apparaten under leverans. Om så är fallet får apparaten inte tas i drift.
- I denna apparat får explosiva ämnen som en aerosolbehållare med brandfarligt drivmedel inte lagras.
- Om reparationer eller ingrepp på apparaten är nödvändiga måste de utföras av en auktoriserad reparationservice för att följa säkerhetsföreskrifterna och för att förhindra fara. Detta gäller även byte av strömkontakten.
- Apparaten kan användas av barn från 8 år eller äldre samt personer med nedsatt fysisk, sensorisk eller mental förmåga eller bristande erfarenhet och/eller kunskap, men bara om de övervakas eller instrueras om säker användning av apparaten och förstå därmed de resulterande farorna.
- Barn mellan 3 och 8 år får fylla på och ta ut artiklar från kylapparater.
- Barn får inte leka med apparaten.
- Rengöring och underhåll får inte utföras av barn utan tillsyn.
- Ljummet vatten med tillsats av diskmedel är lämpligt för regelbundet underhåll. Mer information om rengöringen finns i kapitlet *Rengöring och avfrostning (underhåll)*.
- Följ följande instruktioner för att undvika kontaminering av livsmedel:
- Om du öppnar dörren under långa perioder kan temperaturen höjas avsevärt i apparatens fack.
- Rengör regelbundet ytor som kan komma i kontakt med livsmedel och tillgängliga dräneringssystem.

- Förvara rått kött och fisk i lämpliga behållare i kylapparaten så att de inte kommer i kontakt med eller droppar på annan mat.
- Om kylapparaten står tom under långa perioder ska du stänga av den, avfrosta, rengöra, torka och låta luckan vara öppen för att förhindra att mögel uppstår i apparaten.
- För att förhindra person- eller egendomsskada får apparaten endast transporteras i en låda och två personer behövs då den installeras.
- Försiktighet! Håll dina barn borta från packningsmaterial – kvävningrisk!
- Kontrollera regelbundet att strömkontakten inte är skadad. Om den är skadad ska du inte använda apparaten.
- Använd inte elektriska apparater i förvaringsutrymmet för att förhindra brandrisker. Lägg inte heller vätskebehållare på apparaten så att eventuella läckande vätskor inte stör elektroniken och isoleringen.
- Förvara högsäkra alkoholhaltiga ämnen tätt tillslutna och upprätta.
- Förvara inte glasflaskor med frysbara vätskor eller kolsyrade vätskor i apparaten, eftersom de kan spricka under frysning.
- Åt inte utgången mat. Detta kan leda till matförgiftning. Frys inte upp redan upptinade livsmedel.
- Använd inte hyllor, fack, dörrar, etc., som steg eller för att luta dig mot.
- Hantera inte öppen eld eller antändningskällor i apparatens inre utrymme.
- Dra ur strömkontakten:
  - vid störningar under drift,
  - innan varje rengöring och
  - medan du underhåller apparaten.
- Dra inte i strömsladden, ta alltid i strömkontakten för detta ändamål.
- Tekniska ändringar kan inträffa.

# Konfiguration



1	Frysutrymmets dörr
2	Inställningsbara skruvfötter
3	Frysboxar
4	Frysack med lucka
5	Temperaturreglering

## Transportera apparaten

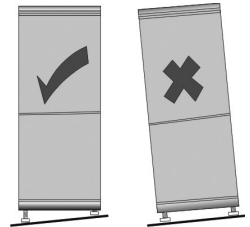
- Under transporten måste du säkra alla lösa delar i och på apparaten för att förhindra skador.
- Apparaten ska inte transporteras i vertikalt läge och samtidigt inte lutas mer än 30 grader. Vänta 30 minuter efter installationen innan du ansluter apparaten till elnätet.
- Om apparaten transporterades med en lutning på mer än 30 grader ska du vänta 4 timmar innan du ansluter apparaten till elnätet.

## Innan den första användningen

- Ta bort skyddsarken och allt förpackningsmaterial inkl. transportsäkringen av förvaringsutrymmena och brickorna till apparaten.
- Avskaffa förpackningsmaterialet på ett professionellt sätt.
- Du kanske märker en liten "ny lukt" när du startar apparaten för första gången. Den försvinner när apparaten börjar svalna.
- Rengör insidan med ljummet vatten med diskmedel. Rengör utrustningen separat med sköljvatten, inte i diskmaskinen.
- Låt apparaten arbeta i 24 timmar så att måltemperaturen kan nå innan du fyller den med livsmedel.

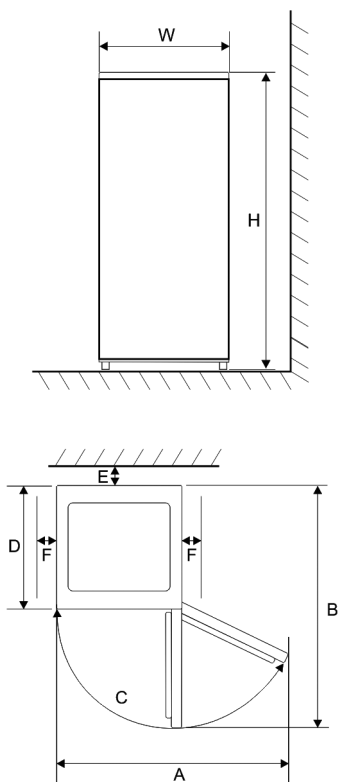
## Installera apparaten

- Apparaten ska installeras i ett torrt och väl luftat rum.
- Apparaten kan användas med en luftfuktighet på max. 70 %.
- Den omgivande temperaturen, vid vilken apparaten kan användas, kan hämtas från apparatens specifikationsblad i slutet av denna handbok.
- Installera inte apparaten utomhus.
- Tänk på att du kan dra ur strömkontakten när som helst.
- Skydda apparaten från direkt solljus. Den ska inte installeras nära värmekällor (spis, värmeelement etc.). Om detta dock inte kan undvikas, bör du isolera mellan värmekällan och apparaten.
- Du får inte bygga in apparaten i ett skåp. Det är inte tillåtet att installera kylskåpet direkt under en bräda eller ett skåp.
- Golvet ojämnhet kan kompenseras med de två vertikalt justerbara skruvfötterna fram, så att säker stabilitet uppnås.



## Installationsmått

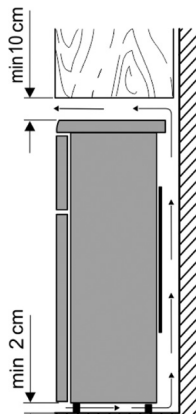
Om apparaten placeras i sidled på en vägg ska du lämna ett mellanrum på minst 60 mm så att dörrarna till apparaten kan öppnas i en 90 graders vinkel.



Bredd (B)	Djup (D)	Höjd (H)
450 mm	475 mm	840 mm

A	B	C	E	F
930 mm	883 mm	180°	30 mm	100 mm

## Ventilation



Luften som värms upp bakom apparaten behöver cirkulera fritt. Av denna anledning kan luftcirkulationen inte äventyras.

**Försiktighet! Täck inte över eventuella befintliga ventilationsöppningar i den övre täckplattans bakre område!**

## Anslutning

- Innan du ansluter apparaten måste du se till att den och dess strömkontakt inte visar några transportskador.
- Anslut endast apparaten till ett ståtsäkert uttag. Nätspänningen måste motsvara den som anges på apparatens typskylt.
- Apparaten följer de riktlinjer som är obligatoriska för CE-märkning.
- Anslut inte apparaten till en växelriktare
- Strömkontakten får inte röra baksidan för att undvika vibrationsljud.
- Apparaten kan tas i drift genom att ansluta nätkontakten.
- En fullständig avstängning sker endast genom att dra ut nätkontakten.
- Om apparaten har kopplats bort från elnätet ska du vänta ca. 5 minuter efter att du har anslutit nätkontakten innan du ställer in temperaturregulatoren i önskat läge.



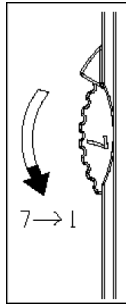
## Manöverelement

Temperaturen ställs in med regulatorn på apparatens baksida.

Sätt den i en mittposition (4) för att få en optimal temperatur för normal användning. Ju längre uppåt du vrider regulatorn (5-7), desto lägre blir temperaturen i enheten.

Ju längre nedåt du vrider regulatorn (1-3), desto högre blir temperaturen i enheten.

Kontrollera att temperaturen är den önskade med hjälp av en termometer.



## Frys dörr

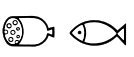





Frysdörren ska alltid förbli stängd så att livsmedlen inte tinas. Således minskas bildandet av is- och frost. Se därför till att dörren endast är öppen när du tar ut livsmedel eller när du fyller frysen med livsmedel.

## Frys/förvara livsmedel

- Apparaten är avsedd för frysning av livsmedel, för långvarig förvaring av frysta livsmedel samt för isbitar.
- Färska livsmedel bör frysas ned helt så snabbt som möjligt så att näringsvärdet, vitaminerna etc. inte försvinner. Lägg därför livsmedlen i en eller två rader i frysen.
- Lägg dem inte i kontakt med livsmedel som redan är frysta.
- Överskrid inte fryskapaciteten per dag! Respektive värde för maximal fryskapacitet kan erhållas från apparatens specifikationsblad i slutet av denna handbok.
- Frystiden förkortas om livsmedlen som ska frysas delas i små portioner.

- Förvara endast frysta livsmedel som är förpackade i apparaten. Du kan använda ofärgade plastark/påsar eller aluminiumfolie som förpackningsmaterial. Ta bort luften från förpackningen innan frysning och kontrollera att den är tät. Förse varje förpackning med en etikett med innehåll, frysdatum och utgångsdatum.
- Frys inte kolsyrade vätskor, varma livsmedel eller vätskor i en glasbehållare eller flaska.
- Tina frysta livsmedel i kylskåp. Livsmedel behåller sin smak när de tinas långsamt och den kylenergin som dessa apparater ger ifrån sig kan användas för att bibehålla den avsedda temperaturen i kylskåpet.
- Om apparaten stängs av under en längre tid, t.ex. på grund av ett strömavbrott, ska du lämna dörren stängd. Således kan en mer signifikant förlust av kylenergi undvikas. Maximal lagringstid under fel på apparaten kan erhållas från apparatens specifikationsblad i slutet av denna handbok. På grund av den högre inre temperaturen förkortas lagringstiden för livsmedel.

## Uppgifter beträffande utgångsdatum för frysta livsmedel anges i diagrammet per månad.

		
<b>2 • 6</b>	<b>4 • 8</b>	<b>8 • 12</b>
		

Förvara inte frysta livsmedel längre än angiven tid i frysen. Var uppmärksam på utgångsdatumet för de frysta livsmedlen som anges av producenten.

## Göra isbitar

En speciell isbitlåda finns för att göra isbitar. Fyll lådan upp till  $\frac{3}{4}$  med dricksvatten och placera den i frysacket i några timmar. Isbitarna är lättare att ta bort från lådan om lådan står i rumstemperatur i 5 minuter.

## Rengöring och avfrostning (underhåll)

### Rengöring

- **Dra alltid ur nätkontakten innan rengöring.**
- Håll inte vatten i apparaten.
- Ljummet vatten med lite diskmedel är lämpligt för regelbundet underhåll.
- Rengör utrustningen separat med skölvatten, inte i diskmaskinen.
- Använd inte aggressiva, slipande eller alkoholhaltiga rengöringsmedel.
- Efter rengöring med rent vatten ska du torka av ytan och torka den försiktigt. Anslut därefter nätkontakten **med torra händer**.
- För att spara energi och bibehålla effektiviteten bör du rengöra kondensorn (på baksidan) och kompressorn minst två gånger om året med en kvast eller dammsugare.
- Märkningsetiketten i apparatens inre får inte skadas eller tas bort under rengöringen.

### Avfrostning

Om islagret på insidan är 2–4 mm tjockt måste apparaten avfrostas. Rengör den minst två gånger per år.

- Dra ut nätkontakten från uttaget.
- Ta ut livsmedlen från apparaten och förvara dem så svalt som möjligt, t.ex. tillsammans med ispaket och täckt av en plastbehållare. Kom ihåg att varornas livstid förkortas av temperaturökningen och att de ska konsumeras så snabbt som möjligt.
- Lämna dörren öppen. För att påskynda avfrostningen ska du placera en eller flera kastruller med varmt men inte kokande vatten i frysen.
- **Varning!** Använd inte andra mekaniska apparater eller andra sätt, t.ex. värmeapparater, för att påskynda avfrostningen.
- Torka apparaten noggrant efter rengöring.
- Koppla in nätkontakten. Vänta ca. 5 minuter och ställ in temperaturregulatören i önskat läge.

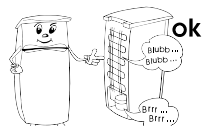
## Tips förenergibesparing

- Välj ett svalt, torrt och väl luftat rum för installation av apparaten.
- Skydda apparaten från direkt solljus. Den ska inte installeras nära värmekällor (spis, värmeelement etc.). Om detta inte kan undvikas måste någon form av isolering mellan värmekälla och apparat användas.
- Täck inte över ventilationsöppningarna och -gallret. Se till att luften cirkulerar tillräckligt på baksidan av apparaten.
- Låt varm mat svalna innan du förvarar den i kylan.
- Lämna inte dörren öppen för länge när du tar ut eller lägger in mat. Annars accelereras bildandet av is på insidan.
- Ställ inte in temperaturen lägre än nödvändigt. Mer information om temperaturinställningar kan erhållas från kapitlet "Manöverelement".

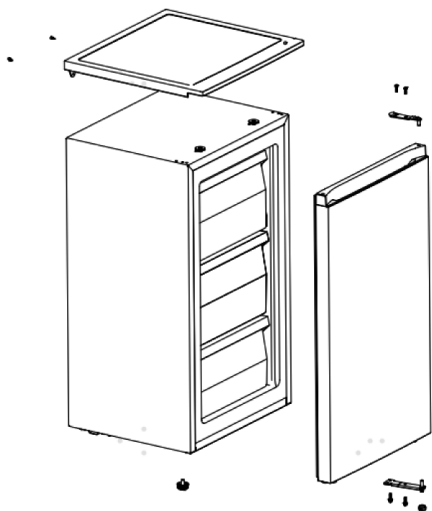
## Ljud under användning

Det kan finnas typiska ljud under användning när apparaten slås på. Dessa är:

- Elmotorns buller som uppstår från att kompressorn arbetar. När kompressorn börjar fungera blir ljudet något starkare under en kort tid.
- Ljud i rören där kylmediet cirkulerar.



## Byta dörrgångjärn



1. Skruva loss de två skruvarna som fäster apparatens skydd bakifrån. Ta bort enhetens skydd och lägg bort det.
2. Ta bort skruvarna från enhetens ovansida och ta av den övre dörrleden.
3. Lyft upp dörren lite och lossa den från det nedre gångjärnet. Placera dörren på ett säkert ställe.
4. Luta apparaten något bakåt och skruva loss de justerbara främre fötterna på den.
5. Skruva loss skruvarna som håller dörrens nedre gångjärn på plats och ta bort dörrens gångjärn.  
Skruva tillbaka dörrens gångjärn och fötter på andra sidan.
6. Placera dörren på svängbulten på dörrens nedre gångjärn och tryck den lätt mot apparaten. Sätt i dörrens övre gångjärn med svängbulten i hylsan på dörrens ovansida och fäst det med de två skruvarna. Skruva tillbaka de andra två skruvarna på andra sidan.
7. Sätt tillbaka apparatens skydd och skruva fast det med de två skruvarna.

- Vid behov kan dörrens gångjärn bytas från höger till vänster.
- **Varning! Dra alltid ut strömkontakten från elnätet innan du utför något arbete på apparaten.**
- För att undvika personskador och materiella skador ska ni vara två personer som byter dörrens gångjärn.
- Vi rekommenderar att dörstopp endast byts av kvalificerade personer.
- Innan du börjar är det viktigt att du:
  - Alltid är uppmärksam på antalet brickor på tappen och skruvarna.
  - Rikta alltid in dörrarna så att de stängs tätt.

#### Steg A

- Skruva loss de två skruvarna ① som håller fast apparatens övre del ② bakifrån.
- När du håller fast dörren tar du bort locket ② och den övre axeln ③ och lägger locket åt sidan.
- Lyft upp dörren lite och lossa den från det nedre gångjärnet. Placera dörren på ett säkert ställe.
- Ta ut axelhållaren ⑧ från dörrens nedre högra hål.
- Luta apparaten något bakåt och skruva loss de justerbara främre fötterna ④ på den.
- Skruva loss skruvarna ⑤ som håller ihop det nedre dörrgångjärnet ⑥.




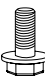
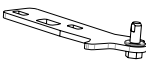
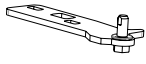

#### Steg B

- Se ritning B när du skruvar loss axeln på det nedre gångjärnet ⑥ från plattan.
- Vrid plattan så att dess undersida är vänd uppåt.
- Byt sedan ut axeln och säkra den med muttern. Det nykonfigurerade dörrgångjärnet får numret ⑦.

#### Steg C

- Använd skruvarna ⑤ och fäst det nedre dörrgångjärnet ⑦ på apparatens nedre vänstra sida.
- Skruva tillbaka de justerbara fötterna ④ på apparaten.
- Sätt in ingången ⑧ för axeln i borrhålet längst ner till vänster om dörren.
- Placera den övre axeln ③ i skyddets ② nedre vänstra hål.
- Placera dörren på axeln på det nedre dörrgångjärnet ⑦ och tryck försiktigt på den.

- Håll i dörren och sätt locket ② på plats med den övre axeln ③ som glider in i dörröppningen.
- Fäst locket ② bakifrån med båda skruvarna ①.

Skruv		①
Apparatens övre del		②
Övre axel		③
Justerbar fot		④
Nedre bult		⑤
Nedre höger gångjärn		⑥
Nedre vänster gångjärn		⑦
Plastdel för axel		⑧

## Bortskaffning



Apparater som är märkta med denna symbol måste bortskaffas separat från hushållssopor. Dessa apparater innehåller värdefulla resurser som kan återvinnas. En korrekt avfallshantering skyddar miljön och hälsan hos människor i din omgivning. För att få mer information ska du antingen ta kontakt med din kommunala administration eller återförsäljaren.

- Dra ut nätkontakten ur uttaget och koppla bort den från apparaten innan du bortskaffar den.
- Kylmedlet isobutan (R600a) och drivmedlet i isoleringen cyklopentan ( $C_5H_{10}$ ) är lättantändliga ämnen och måste därför bortskaffas på lämpligt sätt.
- Se till att kylkretsens rör inte skadas innan de bortskaffas på rätt sätt.



## Uppgifter för kundtjänsten

Om en reparation är nödvändig ska du kontakta servicetelefonnumret direkt för att förklara felet. Innan du gör det ska du skriva ner artikelnumret från typskylten på apparaten (se figur), eftersom detta behövs för att din begäran ska behandlas smidigt.



## Ta bort felfunktioner

Därefter finns det en tabell med möjliga fel och återställningsmetoder. Kontrollera om återställningsmetoderna kan åtgärda felen. Om så inte är fallet måste apparaten kopplas bort från elnätet och du måste kontakta kundservice.

Fel	Möjlig orsak och lösning
Apparaten fungerar inte.	<ul style="list-style-type: none"> <li>• Ström saknas.</li> <li>• Huvudsäkring har löst ut.</li> <li>• Säkringen i vägguttaget fungerar inte. Kontrollera detta genom att ansluta en annan apparat till samma uttag.</li> </ul>
Ljudet är för högt (om det normala ljudet under användning ändras).	<ul style="list-style-type: none"> <li>• Står apparaten stadigt?</li> <li>• Får den påslagna kylapparats vibrationer angränsande möbler eller föremål att vibrera?</li> <li>• Vibrerar föremål som är placerade på ovsidan av apparaten?</li> </ul>

## Apparatens specifikationsblad

Modellidentifikatorer		GS 8863			
<b>Typ av kylapparat:</b>					
Apparat med lågt ljud:	Nej	Designstyp:	Fristående		
Vinkylskåp:	Nej	Annan typ av kylapparat:	Ja		
Övergripande mått (H × B × D i mm)		840 × 450 × 475			
Total volym (i l)		61			
EEI		99			
Energieffektivitetsklass		E			
Årlig energiförbrukning (i kWh/a)*		156			
Klass för luftburen akustisk bulleremission		38			
Luftburna akustiska bulleremissioner (i dB[A] re 1 pW)		C			
Klimatklass		N-ST-T			
Omgivningstemperatur (i °C)		16-43			
Lagringstid vid strömavbrott (i h)		8			
Vikt (i kg)		23,7			
Vinterinställning		Nej			
<b>Fackparametrar:</b>					
Typ	Volym (i l)	Rekommenderad temperatur (i °C)	Frysningkapacitet (kg/24 h)	Avfrostningstyp A = automatisk M = manuell	Område för snabbfrysning
4-stjärnigt frysack	61	-18	3,0	M	-
<b>Ljuskällans parametrar:</b>					
Typ av ljuskälla		-			
Energieffektivitetsklass		-			
Elektriska data		Se märkskylt			

\*) Den faktiska förbrukningen beror på användningen och placeringen av apparaten.

Szanowny Kliencie!

Przed rozpoczęciem użytkowania urządzenia należy dokładnie przeczytać całą instrukcję obsługi. Zachować ją do dalszego wykorzystania. Urządzenie może być używane wyłącznie przez osoby, które zapoznały się z instrukcjami bezpieczeństwa. Jeśli urządzenie jest przekazywane dalej, dołącz również tę instrukcję.

### **Użytkowanie zgodnie z przeznaczeniem**

- Urządzenie jest przeznaczone wyłącznie do przechowywania i konserwowania żywności.
- Nie ponosimy odpowiedzialności za ewentualne wady w przypadku nieprawidłowego obchodzenia się z urządzeniem lub nieprzestrzegania zaleceń zawartych w niniejszej instrukcji.
- Ta zamrażarka sprężarkowa jest przeznaczona do głębokiego zamrażania i długotrwałego przechowywania głęboko zamrożonej żywności, a także do wytwarzania kostek lodu.
- Urządzenia chłodnicze podzielone są według klasyfikacji klimatycznej. Klasyfikację klimatyczną dla tego urządzenia można znaleźć w karcie technicznej urządzenia, która znajduje się na końcu niniejszej instrukcji.

### **Instrukcje bezpieczeństwa**

- Urządzenie jest przeznaczone do użytku w gospodarstwach domowych lub podobnych

otoczeniach, na przykład:

- w kuchniach pracowniczych w sklepach, biurach i podobnych środowiskach pracy;
  - w gospodarstwach rolnych;
  - przez klientów w hotelach i motelach oraz innych środowiskach mieszkalnych;
  - w obiektach noclegowych ze śniadaniem.
- Urządzenie nie jest przeznaczone do użytku komercyjnego ani do użytku w usługach cateringowych i podobnych podmiotach hurtowniczych.
  - **OSTRZEŻENIE:  
NIEBEZPIECZEŃSTWO  
POŻARU!**

Urządzenie zawiera przyjazny dla środowiska, ale łatwopalny czynnik chłodzący – izobutan (R600a). Dlatego należy zwrócić uwagę, aby system chłodzenia był zabezpieczony na czas transportu i po zainstalowaniu urządzenia. Jeżeli system jest uszkodzony, w żadnym wypadku nie wolno uruchamiać urządzenia. W takim przypadku należy usunąć źródła otwartego ognia lub źródła zapłonu z bezpośredniego sąsiedztwa czynnika chłodzącego i przewietrzyć pomieszczenie.



- W przypadku sprzedaży, oddania lub przekazania urządzenia do recyklingu należy zwrócić uwagę na zastosowany do izolacji łatwopalny propelent –

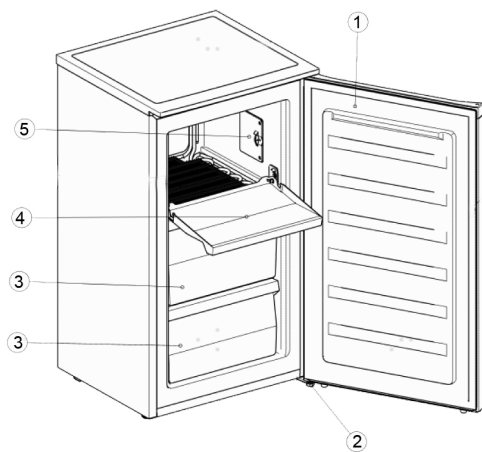
cyklopentan ( $C_5H_{10}$ ), jak również czynnik chłodzący – izobutan (R600a). Dalsze informacje można znaleźć w rozdziale *Usuwanie*.

- **OSTRZEŻENIE!** Nie uszkadzać układu chłodzenia. Wyciekający czynnik chłodzący może spowodować obrażenia oczu lub wywołać stany zapalne.
- **OSTRZEŻENIE!** Nie zasłaniać wlotów powietrza urządzenia płaszczyznami dekoracyjnymi ani konstrukcjami zabudowanych systemów meblowych. Zapewnić odpowiednią cyrkulację powietrza.
- **OSTRZEŻENIE!** Nie używać urządzeń elektrycznych (np. maszyn do lodu itp.), które nie zostały opisane w instrukcji.
- Podczas ustawiania urządzenia zwrócić uwagę, aby przewód zasilający nie został zakleszczony ani uszkodzony.
- Nie umieszczać przenośnych gniazdek elektrycznych lub przenośnych zasilaczy z tyłu urządzenia.
- Przed podłączeniem sprawdzić, czy przewód zasilający lub samo urządzenie nie zostały uszkodzone podczas transportu. W takim przypadku nie wolno uruchamiać urządzenia.
- W tym urządzeniu nie mogą być przechowywane substancje wybuchowe, takie jak pojemnik z aerozolem z łatwopalnym propelentem.
- Jeżeli konieczne są naprawy urządzenia lub interwencje w jego obrębie, muszą one być wykonane przez autoryzowany serwis naprawczy, aby zapewnić przestrzeganie przepisów bezpieczeństwa i zapobiec zagrożeniu. Dotyczy to również wymiany wtyczki sieciowej.
- Urządzenie może być używane przez dzieci od 8 roku życia, jak również przez osoby o ograniczonych zdolnościach fizycznych, sensorycznych lub umysłowych bądź osoby nieposiadające doświadczenia i/lub wiedzy – ale tylko pod warunkiem zapewnienia nadzoru lub instruktażu w zakresie bezpiecznego użytkowania urządzenia, w rezultacie czego będą rozumiały wynikające z tego zagrożenia.
- Dzieci w wieku od 3 do 8 lat mogą w chłodziarkach umieszczać artykuły żywnościowe i wyjmować je z nich.
- Dzieciom nie wolno bawić się urządzeniem.
- Czyszczenie i konserwacja nie mogą być wykonywane przez dzieci bez nadzoru.
- Do regularnej konserwacji nadaje się letnia woda z dodatkiem płynu do mycia naczyń. Więcej informacji szczegółowych na temat czyszczenia zamieszczonych jest w rozdziale *Czyszczenie i odszranianie (konserwacja)*.



- Aby zabezpieczyć żywność przed zepsuciem, należy przestrzegać poniższych wskazówek:
- Długotrwałe otwieranie drzwi może spowodować znaczny wzrost temperatury w komorach urządzenia.
- Regularnie czyścić powierzchnie, które mogą mieć kontakt z żywnością oraz dostępne systemy odwadniające.
- Surowe mięso i ryby należy przechowywać w odpowiednich pojemnikach w chłodziarce, aby nie stykały się z innymi produktami spożywczymi oraz by ich soki nie zanieczyszczały innych produktów.
- Jeżeli chłodziarka pozostaje przez dłuższy czas pusta, należy ją wyłączyć, rozmrozić, wyczyścić, wysuszyć i pozostawić otwarte drzwi, aby zapobiec rozwojowi pleśni w urządzeniu.
- Aby uniknąć obrażeń lub szkód materialnych, urządzenie może być transportowane wyłącznie w skrzyni, a jego montaż wymaga udziału dwóch osób.
- Ostrożnie! Dzieci nie mogą mieć dostępu do materiałów opakowaniowych – niebezpieczeństwo zadławienia!
- Regularnie sprawdzać wtyczkę sieciową pod kątem uszkodzeń. W razie ich stwierdzenia nie używać urządzenia.
- Nie używać urządzeń elektrycznych na powierzchniach do przechowywania, aby zapobiec zagrożeniu pożarowemu. Nie stawiać również na urządzeniu pojemników z płynami, aby płyny, które mogą wyciekać, nie zakłócały pracy elektroniki i izolacji.
- Alkohole wysokoprocentowe przechowywać tylko szczelnie zamknięte i w pozycji pionowej.
- Nie przechowywać w urządzeniu szklanych butelek z płynami, które mogą zamarzać lub z płynami gazowanymi, ponieważ ich opakowania mogą pęknąć podczas zamrażania.
- Nie spożywać przeterminowanej żywności. Może to prowadzić do zatrucia pokarmowego. Nie zamrażać ponownie już rozmrożonych produktów spożywczych.
- Nie wolno wykorzystywać półek, schowków, drzwi itp. do wchodzenia na lub opierania się o nie.
- Nie używać otwartego ognia ani lub źródeł zapłonu wewnątrz urządzenia.
- Odtąć wtyczkę sieciową:
  - w przypadku wystąpienia zakłóceń podczas pracy;
  - przed każdym czyszczeniem;
  - podczas prac przy urządzeniu.
- Nie ciągnąć za przewód zasilający; w tym celu należy zawsze chwytać za wtyczkę sieciową.
- Zastrzegamy sobie prawo do zmian technicznych.

## Konfiguracja



1	Drzwi komory zamrażarki
2	Regulowane nóżki śrubowe
3	Pojemniki zamrażarki
4	Zamrażalnik z klapką
5	Regulator temperatury

## Transport urządzenia

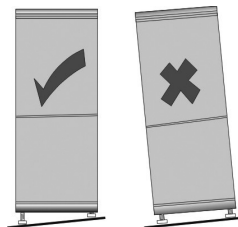
- Podczas transportu należy zabezpieczyć wszystkie luźne części w urządzeniu i na urządzeniu, aby zapobiec uszkodzeniom.
- Urządzenie powinno być transportowane w pozycji pionowej i jednocześnie nie powinno być przechylone o więcej niż 30 stopni. Przed podłączeniem urządzenia do sieci po jego instalacji należy odczekać 30 minut.
- Jeżeli urządzenie było transportowane z przechyleniem większym niż 30 stopni, odczekać 4 godziny przed podłączeniem urządzenia do sieci.

## Przed pierwszym uruchomieniem

- Usunąć z urządzenia folie ochronne i wszystkie materiały opakowaniowe wraz z zabezpieczeniem szuflady i półek.
- Opakowanie poddać profesjonalnej utylizacji.
- Przy pierwszym uruchomieniu urządzenia może być wyczuwalny lekki „zapach nowości”. Zniknie, gdy urządzenie zacznie się schładzać.
- Wyczyścić wnętrze letnią wodą z dodatkiem płynu do mycia naczyń. Wyposażenie czyścić oddzielnie, spłukując je wodą; nie myć go w zmywarce.
- Przed zapełnieniem urządzenia żywnością należy pozostawić je pracujące na 24 godzinę, aby osiągnęło docelową temperaturę.

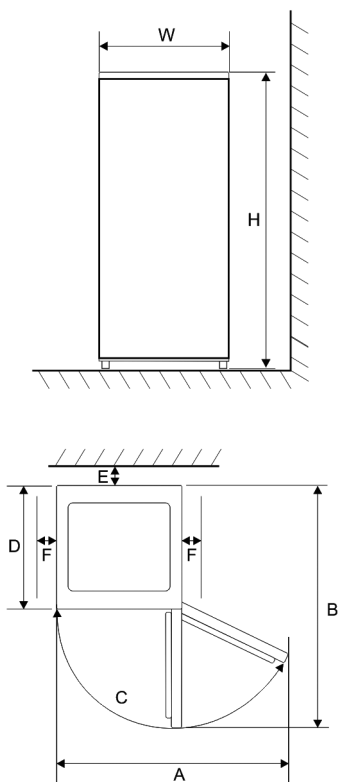
## Instalacja urządzenia

- Urządzenie powinno być instalowane w suchym i dobrze wietrzonym pomieszczeniu.
- Urządzenie może być eksploatowane przy wilgotności powietrza maks. 70%.
- Wartość temperatury otoczenia, przy której urządzenie może pracować, można znaleźć w karcie technicznej urządzenia, która znajduje się na końcu niniejszej instrukcji.
- Nie instalować urządzenia na zewnątrz.
- Pamiętać, aby w dowolnym momencie wyciągnięcie wtyczki sieciowej było możliwe.
- Chronić urządzenie przed bezpośrednim nasłonecznieniem. Nie instalować go w pobliżu źródeł ciepła (piec, grzejnik itp.). Jeżeli jednak nie można tego uniknąć, należy umieścić izolację pomiędzy źródłem ciepła a urządzeniem.
- Nie zabudowywać urządzenia w systemach meblowych. Montaż lodówki bezpośrednio pod płytą lub w szafce jest niedozwolony.
- Nierówności podłoża można zniwelować za pomocą dwóch przednich, regulowanych w pionie nóżek wkręcanych, dzięki czemu uzyskuje się bezpieczną stabilność.



## Wymiary instalacyjne

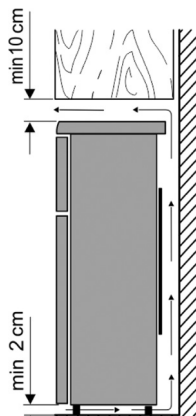
Jeżeli urządzenie jest ustawione bokiem do ściany, należy pozostawić prześwit o szerokości co najmniej 60 mm, aby drzwi urządzenia mogły się otworzyć pod kątem 90 stopni.



Szerokość (W)	Głębokość (D)	Wysokość (H)
450 mm	475 mm	840 mm

A	B	C	E	F
930 mm	883 mm	180°	30 mm	100 mm

## Wentylacja



Ogrzane za urządzeniem powietrze musi swobodnie krążyć. Z tego powodu cyrkulacja powietrza nie może być utrudniona.

**Ostrożnie! Nie wolno zakrywać istniejących otworów wentylacyjnych w tylnej części górnej osłony!**

## Podłączenie

- Przed podłączeniem urządzenia należy upewnić się, że samo urządzenie i wtyczka sieciowa nie wykazują żadnych uszkodzeń transportowych.
- Podłączać urządzenie tylko do gniazdka elektrycznego z zabezpieczeniem przeciwporażeniowym. Napięcie sieciowe musi być zgodne z napięciem podanym na tabliczce znamionowej urządzenia.
- Urządzenie spełnia wytyczne, które są obowiązkowe dla oznakowania CE.
- Nie wolno podłączać urządzenia do falownika.
- Wtyczka sieciowa nie powinna dotykać tylnej ściany, aby uniknąć generowania hałasów wibracyjnych.
- Urządzenie można uruchomić przez podłączenie wtyczki sieciowej do gniazdka elektrycznego.
- Całkowite wyłączenie następuje dopiero po odłączeniu wtyczki sieciowej.
- Jeżeli urządzenie zostało odłączone od sieci elektrycznej, przed ustawieniem regulatora temperatury w żądanej pozycji, należy odczekać ok. 5 minut po podłączeniu wtyczki sieciowej.

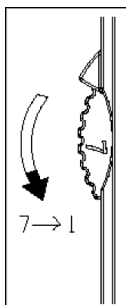
## Elementy sterownicze

Temperaturę ustawia się za pomocą regulatora temperatury, który znajduje się z tyłu urządzenia.

Ustawić go w położeniu środkowym (4), aby ustawić optymalną temperaturę dla normalnego użytkowania. Im bardziej pokrętko zostanie obrócone w górę (5-7), tym niższa będzie temperatura w urządzeniu.

Im bardziej pokrętko zostanie obrócone w dół (1-3), tym wyższa będzie temperatura w urządzeniu.

Użyć termometru, aby sprawdzić, czy została osiągnięta żądana temperatura.



## Drzwi zamrażarki

Drzwi zamrażarki powinny być zawsze zamknięte, aby żywność nie uległa rozmrożeniu. W ten sposób ograniczone jest tworzenie się lodu i osadzanie się szronu. Dlatego należy się upewnić, że drzwi są otwierane tylko w celu wyjmowania żywności lub napełniania zamrażarki.

## Zamrażanie/przechowywanie

### żywności

- Urządzenie jest przeznaczone do zamrażania żywności, do długotrwałego przechowywania mrożonek oraz do wytwarzania kostek lodu.
- Świeża żywność powinna być jak najszybciej mrożona, aby nie utracić wartości odżywczych, witamin itp. Z tego powodu żywność należy umieścić w jednym lub dwóch rzędach w zamrażarce.
- Nie doprowadzać do kontaktu z już zamrożoną żywnością.
- Nie przekraczać dziennej wydajności zamrażania! Odpowiednią wartość dla maksymalnej wydajności zamrażania można znaleźć w arkuszu specyfikacji urządzenia, który znajduje się na końcu niniejszej instrukcji.
- Czas zamrażania ulega skróceniu, jeśli zamrażana żywność zostanie podzielona na małe porcje.

- Mrożonki należy przechowywać w urządzeniu tylko zapakowane. Jako materiał opakowaniowy można użyć niebarwionych plastikowych arkuszy/worków lub folii aluminiowej. Przed zamrożeniem usunąć powietrze z opakowania i sprawdzić szczelność. Na każdym opakowaniu należy umieścić etykietę z zawartością, datą zamrożenia i datą ważności.
- Nie zamrażać płynów gazowanych, ciepłych potraw ani płynów w szklanych pojemnikach lub butelkach.
- Rozmrażać zamrożoną żywność w lodówce. Żywność zachowuje swój smak, gdy jest rozmrażana powoli, a emitowana przez te urządzenia energia chłodnicza może być wykorzystana do utrzymania zamierzonej temperatury w lodówce.
- Jeżeli urządzenie jest wyłączone przez dłuższy czas, np. z powodu awarii sieci, pozostawić drzwi zamknięte. W ten sposób można uniknąć większych strat energii chłodniczej. Informacje o maksymalnym czasie przechowywania podczas awarii można znaleźć w arkuszu specyfikacji urządzenia, który znajduje się na końcu niniejszej instrukcji. Ze względu na wyższą temperaturę wnętrza, czas przechowywania żywności ulega skróceniu.

### Dane dotyczące terminów przydatności do spożycia mrożonek podano na wykresie w podziale na miesiące.

<b>2 • 6</b>	<b>4 • 8</b>	<b>8 • 12</b>

Nie przechowywać w zamrażarce zamrożonej żywności przez czas dłuższy niż podany. Zwracać uwagę na datę ważności mrożonek podaną przez producenta.

## Wytwarzanie kostek lodu

Do wytwarzania kostek lodu służy specjalna taca na lód. Napełnić tacę do  $\frac{3}{4}$  wodą pitną i umieścić ją w komorze zamrażarki na kilka godzin. Kostki lodu łatwiej wyjmuje się z tacy, jeśli zostanie ona pozostawiona w temperaturze pokojowej przez 5 minut.

## Czyszczenie i odszranianie (konserwacja)

### Czyszczenie

- **Przed czyszczeniem należy zawsze odłączyć wtyczkę sieciową.**
- Nie wlewać wody do urządzenia.
- Do regularnej konserwacji nadaje się letnia woda z niewielką ilością płynu do mycia naczyń.
- Wyposażenie czyścić oddzielnie, spłukując je wodą; nie myć go w zmywarce.
- Nie używać detergentów o właściwościach żrących, ściernych ani na bazie alkoholu.
- Po wyczyszczeniu powierzchni świeżą wodą należy je wytrzeć i starannie osuszyć. Następnie podłączyć wtyczkę sieciową **suchymi rękami**.
- Aby zaoszczędzić energię i utrzymać wydajność, skraplacz (znajdujący się na tylnej ścianie) i sprężarkę należy czyścić co najmniej dwa razy w roku za pomocą szcztotki lub odkurzacza.
- Tabliczka znamionowa we wnętrzu urządzenia nie może zostać uszkodzona ani usunięta podczas czyszczenia.

### Odszranianie

Jeśli warstwa lodu we wnętrzu ma grubość 2–4 mm, urządzenie musi zostać rozmrożone. Należy ją czyścić co najmniej dwa razy w roku.

- Odłączyć wtyczkę sieciową od gniazdka elektrycznego.
- Wyjąć żywność z urządzenia i przechowywać ją w możliwie chłodnym miejscu, np. obłożoną lodem w plastikowym pojemniku. Należy pamiętać, że długość okresu przydatności do spożycia ulega skróceniu na skutek wzrostu temperatury i że produkty należy skosztować jak najszybciej.
- Pozostawić drzwi otwarte. Aby przyspieszyć rozmrażanie, umieścić w zamrażarce co najmniej jeden garnek z gorącą, ale nie wrzącą wodą.
- **Ostrzeżenie!** Nie używać innych urządzeń mechanicznych ani żadnych innych rozwiązań, np. urządzeń grzewczych, aby przyspieszyć rozmrażanie.
- Po czyszczeniu dokładnie wysuszyć urządzenie.
- Podłączyć wtyczkę sieciową do gniazdka elektrycznego. Odczekać około 5 minut i ustawić regulator temperatury w żądanej pozycji.

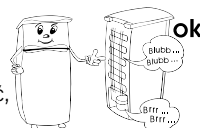
## Wskazówki dotyczące oszczędzania energii

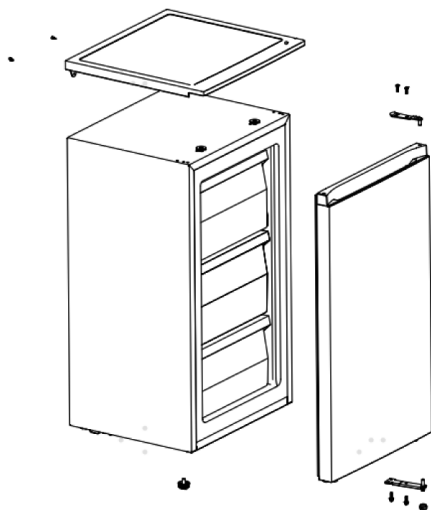
- Do instalacji urządzenia należy wybrać chłodne, suche i dobrze wietrzone pomieszczenie.
- Chronić urządzenie przed bezpośrednim nasłonecznieniem. Nie instalować go w pobliżu źródeł ciepła (piec, grzejnik itp.). Jeśli nie można tego uniknąć, należy zastosować wybrany typ izolacji pomiędzy źródłem ciepła a urządzeniem.
- Nie zakrywać otworów wentylacyjnych i kratki. Zapewnić wystarczającą cyrkulację powietrza w obrębie tylnej strony urządzenia.
- Ciepłe potrawy pozostawić do ostygnięcia przed schowaniem ich do lodówki.
- Nie zostawiać zbyt długo otwartych drzwi podczas wyjmowania lub wkładania żywności do środka. W przeciwnym razie proces oszronienia wnętrza ulegnie przyspieszeniu.
- Nie ustawiać temperatury niższej niż jest to konieczne. Więcej szczegółów na temat ustawień temperatury można znaleźć w rozdziale "Elementy sterownicze".

## Odgłosy pracy

Po włączeniu urządzenia mogą występować typowe odgłosy pracy. Są to:

- Hałas generowany przez silnik elektryczny w czasie pracy sprężarki. Gdy sprężarka zaczyna pracować, przez krótki czas natężenie odgłosów nieco wzrasta.
- Szumy w rurach obiegu czynnika chłodzącego.



**Zmiana zawiasu drzwi**

1. Odkręcić dwie śruby, które mocują pokrywę urządzenia od tyłu. Zdjąć pokrywę urządzenia i odłożyć ją na bok.
2. Usunąć śruby z górnej części urządzenia i zdjąć górny zawias drzwi.
3. Unieść nieco drzwi i zdjąć je z dolnego zawiasu. Umieścić drzwi w bezpiecznym miejscu.
4. Przechylić urządzenie lekko do tyłu i odkręcić regulowane przednie nóżki urządzenia.
5. Odkręcić śruby mocujące dolny zawias drzwi i zdemontować go. Przykręcić zawias drzwi i nóżki z powrotem po drugiej stronie.
6. Umieścić drzwi na śrubie obrotowej dolnego zawiasu drzwi i lekko docisnąć je do urządzenia. Umieścić górny zawias drzwi ze śrubą obrotową w gnieździe w górnej części drzwi i zabezpieczyć go dwoma śrubami. Wkręcić z powrotem dwie pozostałe śruby po drugiej stronie.
7. Założyć pokrywę urządzenia i dokręcić ją dwoma śrubami.

- W razie potrzeby stronę montażu zawiasów drzwi można zmienić.
- **Ostrzeżenie! Przed przystąpieniem do jakichkolwiek prac przy urządzeniu należy zawsze odłączyć wtyczkę sieciową od sieci elektrycznej.**
- Aby uniknąć obrażeń ciała i szkód materialnych, strona montażu zawiasów drzwi powinna być zmieniana przez dwie osoby.
- Zalecamy, aby ogranicznik drzwi był wymieniany wyłącznie przez wykwalifikowane osoby.
- Przed rozpoczęciem należy bezwzględnie:
  - Zawsze zwracać uwagę na liczbę podkładek na czopach i śrubach.
  - Drzwi zawsze ustawiać tak, aby się szczelnie zamykały.

#### Krok A

- Odkręcić dwie śruby ①, które mocują górną część urządzenia ② od tyłu.
- Po zabezpieczeniu drzwi zdjąć pokrywę ② i górny czop ③; odłożyć pokrywę na bok.
- Unieść nieco drzwi i zdjąć je z dolnego zawiasu. Umieścić drzwi w bezpiecznym miejscu.
- Wyjąć uchwyt czopu ④ z prawego dolnego otworu drzwi.
- Przechylić urządzenie lekko do tyłu i odkręcić regulowane przednie nóżki ④ urządzenia.
- Odkręcić śruby ⑤, które utrzymują dolny zawias drzwi ⑥.

#### Krok B

- Podczas odkręcania czopu zawiasu dolnego ⑥ od płyty należy odnieść się do rysunku B.
- Obrócić płytę tak, aby jej spodnia strona była skierowana do góry.
- Następnie założyć czop i zabezpieczyć go nakrętką. Nowo zmontowany zawias dolny drzwi oznaczony jest numerem ⑦.

#### Krok C

- Za pomocą śrub ⑤ zamocować dolny zawias drzwi ⑦ do lewej dolnej strony urządzenia.
- Przykręcić na powrót do urządzenia regulowane nóżki przednie ④.
- Umieścić tuleję ⑧ czopa w otworze na dole po lewej stronie drzwi.
- Umieścić górny czop ③ w lewym dolnym otworze pokrywy ②.
- Osadzić drzwi na czopie dolnego zawiasu drzwi ⑦ i delikatnie docisnąć je do urządzenia.

- Przytrzymując drzwi, umieścić pokrywę ② w miejscu tak, by górny czop ③ wsunął się w otwór drzwi.
- Zamocować pokrywę ② od tyłu za pomocą obu śrub ①.

Śruba		①
Górna pokrywa urządzenia		②
Czop górny		③
Nóżka regulowana		④
Dolna śruba		⑤
Zawias dolny prawy		⑥
Zawias dolny lewy		⑦
Tuleja czopa		⑧



## Usuwanie



Urządzenia oznaczone tym symbolem muszą być usuwane oddzielnie, niezależnie od odpadów domowych. Urządzenia te zawierają w sobie cenne zasoby, które można poddać recyklingowi. Prawidłowa utylizacja odpadów chroni środowisko naturalne i zdrowie ludzi. Aby uzyskać informacje na ten temat, należy zwrócić się do odpowiednich władz lokalnych lub sprzedawcy.

- Przed usunięciem urządzenia odłączyć wtyczkę sieciową od gniazdka elektrycznego i od urządzenia.
- Czynnik chłodzący – izobutan (R600a) oraz zastosowany w izolacji propelent – cyklopentan (C<sub>5</sub>H<sub>10</sub>) są substancjami łatwopalnymi, dlatego należy je odpowiednio utylizować.
- Upewnij się, że przewody obiegu chłodzącego nie uległy uszkodzeniu przed właściwą utylizacją.



## Szczegółowe informacje na temat serwisu posprzedażowego

Jeśli konieczna jest naprawa, prosimy o bezpośredni kontakt z infolinią serwisową, aby przekazać objaśnienie usterki. Zawczasu należy zanotować numer artykułu z tabliczki znamionowej na urządzeniu (patrz rysunek), ponieważ jest on potrzebny do sprawnego rozpatrzenia zgłoszenia.

<b>ART. XXX 1234</b>	
System Kompressor	
Energieeffizienzklasse: A	
Gesamtbruttokapazität: 341 l	★ ★ ★ ★
Nettoinhalt: Kältemittel: 225 l	
Teilbruttokapazität: 99 l	
Gasfüllungsvermögen: 2,3 kg CO <sub>2</sub> e	
Kältemittel: R 600 a (C <sub>4</sub> H <sub>10</sub> )	500 g ± 0,5 g
Klimatklasse: N	
Herstellernummer:	
220 - 230 V ~ 50 Hz	85 W
CE	
Typ XXX	IBC



## Usuwanie usterek

Poniżej zamieszczona została tabela z informacjami na temat możliwych usterek i metod rozwiązywania problemów. Należy zweryfikować, czy podane rozwiązanie problemu pozwala usunąć usterkę. W przeciwnym razie należy odłączyć urządzenie od sieci elektrycznej i skontaktować się z serwisem posprzedażowym.

Usterka	Możliwa przyczyna i jej usunięcie
Urządzenie nie działa.	<ul style="list-style-type: none"> <li>Przerwa w dostawie prądu.</li> <li>Wybicie głównego bezpiecznika.</li> <li>Bezpiecznik gniazdka elektrycznego nie działa. Zweryfikować, podłączając inne urządzenie do tego samego gniazdka elektrycznego.</li> </ul>
Nadmierne natężenie hałasu (jeśli normalne odgłosy pracy ulegają zmianie).	<ul style="list-style-type: none"> <li>Czy urządzenie jest ustawione na solidnym podłożu?</li> <li>Czy pracująca chłodziarka wprawia w drgania sąsiadujące meble lub przedmioty?</li> <li>Czy przedmioty ustawione na urządzeniu wibrują?</li> </ul>

## Karta techniczna urządzenia

Identyfikator modelu		GS 8863			
<b>Typ chłodziarki:</b>					
Urządzenie o niskim poziomie emisji hałasu:	Nie	Typ konstrukcyjny:	Wolnostojące		
Urządzenie do przechowywania wina:	Nie	Inna chłodziarka:	Tak		
Wymiary całkowite (wys. × szer. × głęb. w mm)	840 × 450 × 475				
Objętość całkowita (w l)	61				
Współczynnik efektywności energetycznej	99				
Klasa efektywności energetycznej	E				
Roczne zużycie energii (w kWh/rok)*	156				
Klasa emisji hałasu	38				
Poziom hałasu (w dB[A] re 1pW)	C				
Klasa klimatyczna	N-ST-T				
Temperatura otoczenia (w °C)	16-43				
Czas przechowywania w przypadku awarii zasilania (w godz.)	8				
Masa (w kg)	23,7				
Ustawienie zimowe	Nie				
<b>Parametry przestrzeni do przechowywania:</b>					
Typ	Objętość (w l)	Zalecana temperatura (w °C)	Zdolność zamrażania (kg/24 godz.)	Typ odszraniania A = automatyczny M = ręczny	Możliwość szybkiego mrożenia
4-gwiazdkowa komora zamrażarki	61	-18	3,0	M	-
<b>Parametry źródła światła:</b>					
Typ źródła światła	-				
Klasa efektywności energetycznej	-				
Dane elektryczne	Patrz tabliczka znamionowa				

\*) Rzeczywiste zużycie zależy od sposobu użytkowania i umiejscowienia urządzenia.



## **SEVERIN Elektrogeräte GmbH**

Röhre 27

D-59846 Sundern

Tel +49 2933 982-0

Fax +49 2933 982-1333

information@severin.de

