



**mitte
home**

Snelstartgids Quick Start Guide

NL | EN



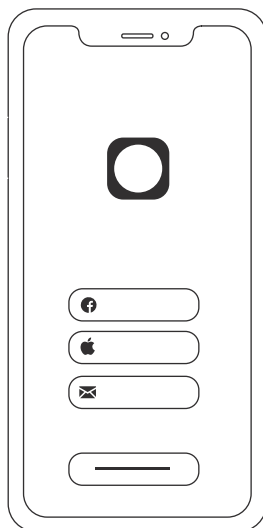
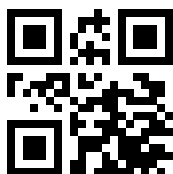
mitte home

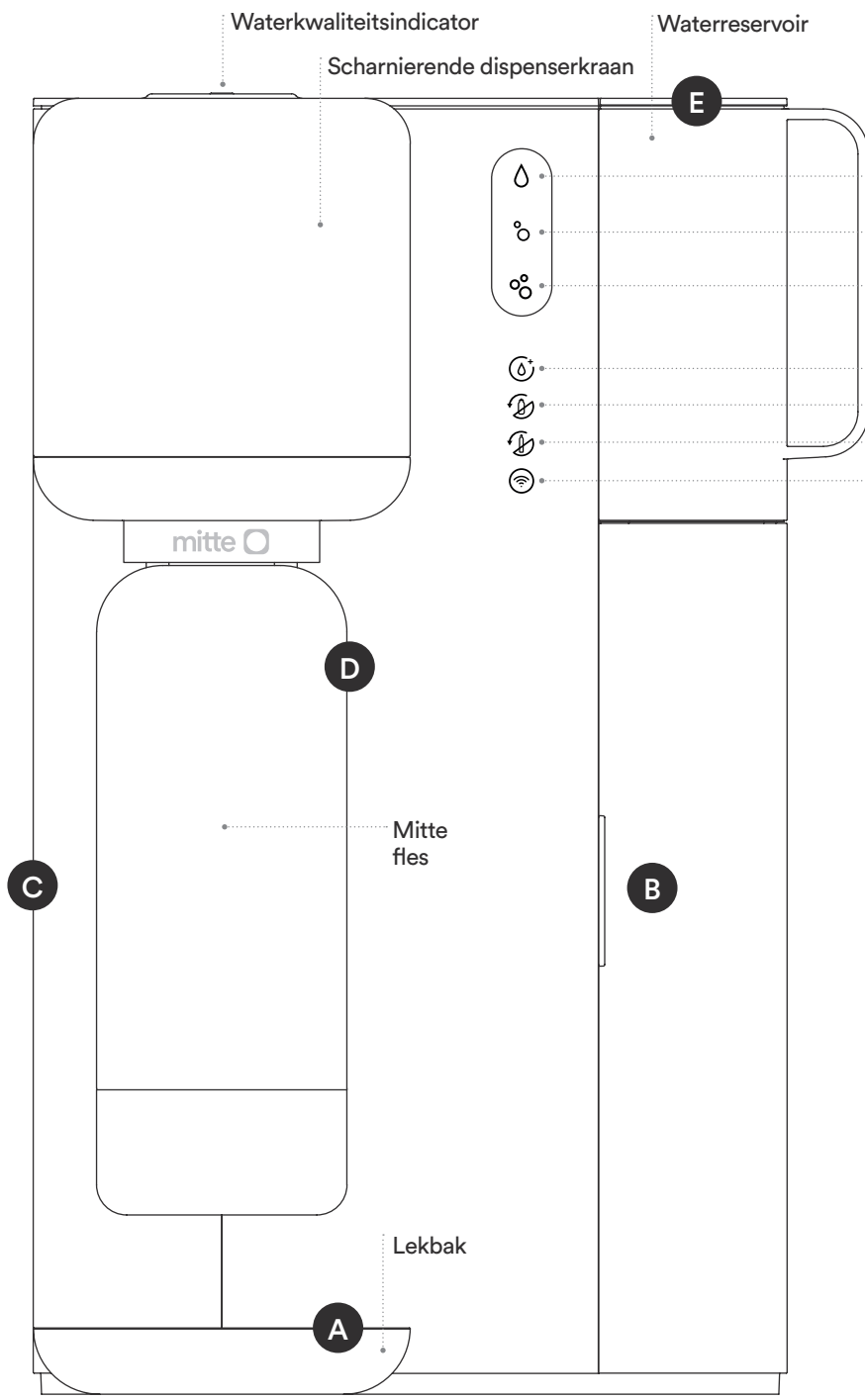
Gezuiverd gemineraliseerd water,
plat of sprankelend naar smaak.

Gebotteld bij uw bron.

Aan de slag

Download de
Mitte app om Mitte
Home in te stellen.





Bedieningspaneel (koolzuurniveau)

Plat

Medium koolzuurniveau

Hoog koolzuurniveau

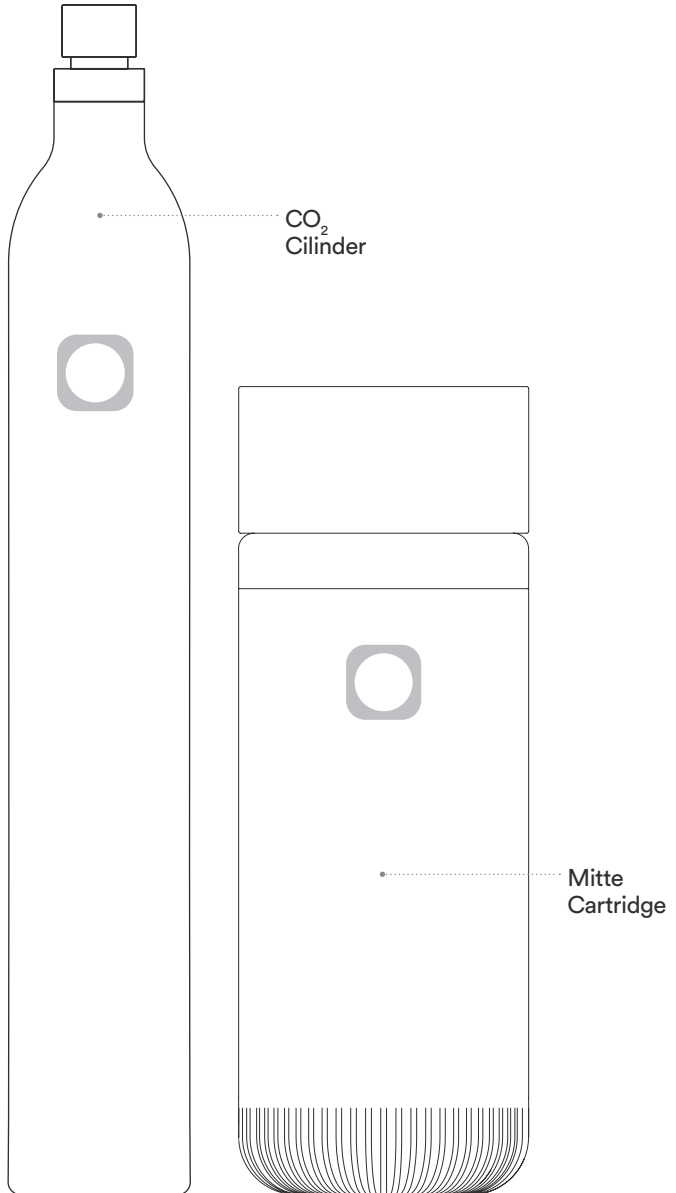
Meldingen

Waterreservoir

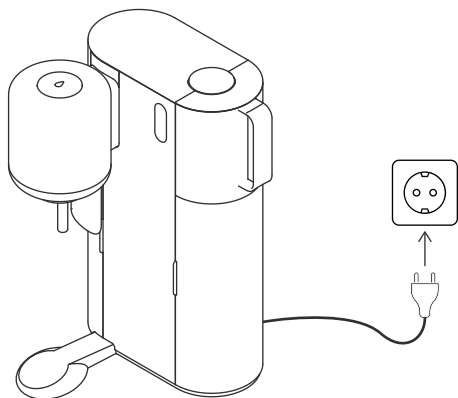
Mitte Cartridge

CO₂-Cilinder

WIFI-verbinding



1 Uitpakken

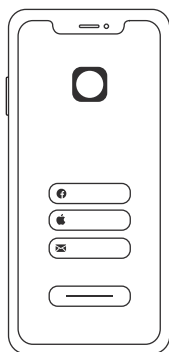


Pak het Mitte Home-apparaat en alle componenten uit.

Plaats het apparaat op uw aanrecht binnen het bereik van een wifi-sigitaal.

Sluit uw apparaat aan op een stopcontact om aan de slag te gaan.

2 Account



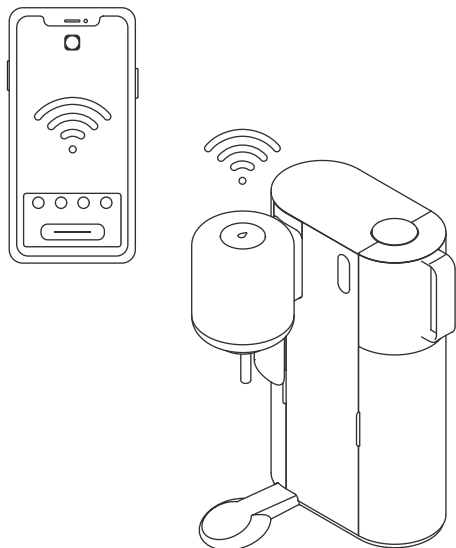
U kunt de Mitte app gebruiken om Mitte Home in te stellen, en ook de Smart Refills, onze eenvoudige en duurzame abonnementsdienst voor Mitte Cartridges en CO₂-cilinders. Download het via de QR-code op de omslag van deze handleiding.

Open de Mitte app. Maak een account aan of log in op uw bestaande account dat u hebt aangemaakt bij de aankoop van het Mitte Home-apparaat.

Als u verbinding maakt met de app, schakel dan nu over. De app zal u door dezelfde stappen leiden als deze Snelstartgids. Dit lost eventuele problemen op die u tijdens het instellen tegenkomt.

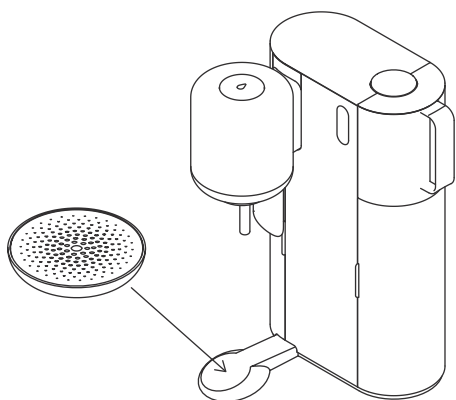
Als u het Mitte Home-apparaat wilt gebruiken zonder het met de app te verbinden, gaat u verder met stap 4.

3 Koppelen



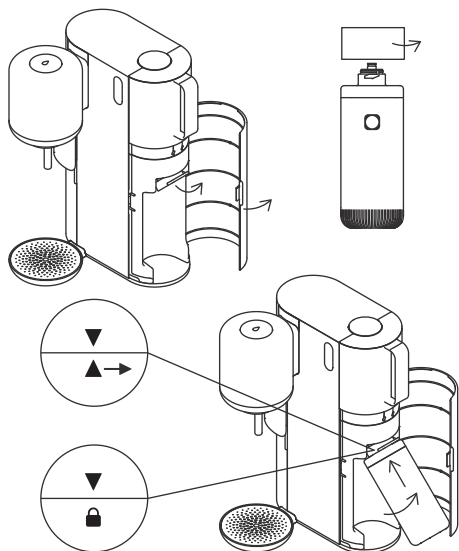
De Mitte app vraagt u om uw telefoon via Bluetooth met het apparaat te koppelen en verbinding te maken met wifi voor een slimme en geïntegreerde ervaring.

4 Lekbak



Installeer de lekbak (A) zoals weergegeven in de afbeelding.

5 Cartridge



Verwijder de dop van de Mitte cartridge.

Open de cartridge deur aan de rechterkant. **(B)**

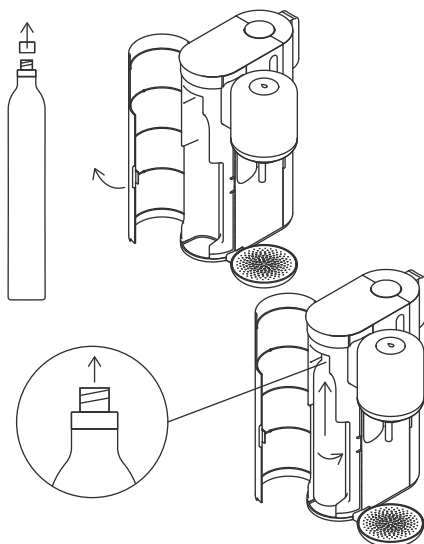
Binnenin is er een scharnierend koppelmechanisme dat het gemakkelijker maakt om de cartridge te verwijderen en te plaatsen. Scharnier de koppeling omhoog.

Breng de twee pijlen op een lijn en duw de cartridge in het aansluitpunt.

Draai deze een kwartslag naar rechts.

De cartridge is correct geïnstalleerd wanneer het slotpictogram de pijl raakt en de cartridge-LED uit gaat.

6 CO₂-cilinder



Verwijder de plastic afdichting en dop van de klep aan de bovenkant van de CO₂-cilinder.

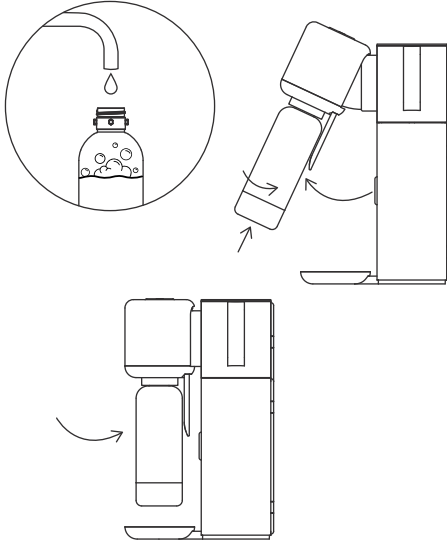
Open de CO₂-cilinderdeur aan de linkerkant. **(C)**

Plaats de cilinder verticaal in het apparaat.

Til de cilinder op totdat deze het aansluitpunt bereikt en steek de cilinderklep in de poort.

Schroef de cilinder naar rechts totdat deze goed vastzit. Wanneer deze correct is geplaatst, moet CO₂-LED uitgaan.

7 Waterfles



Reinig de waterfles met warm kraanwater en een mild reinigingsmiddel.

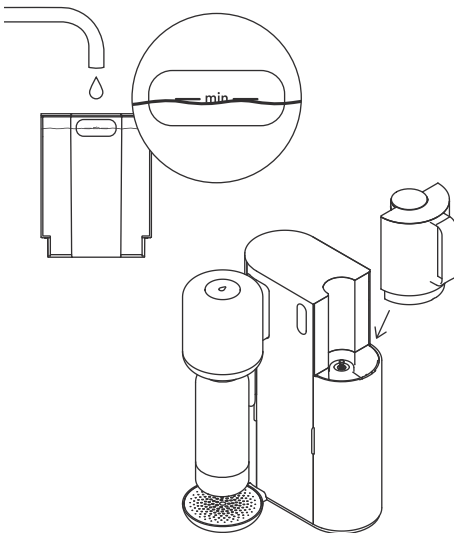
Kantel de dispenserkraan naar boven met behulp van het handvat en plaats de fles. **(D)**

De fles moet leeg zijn.

Draai naar rechts totdat de fles stevig op zijn plaats is vergrendeld.

Duw de dispenserkraan en fles terug naar het apparaat, in een verticale positie.

8 Waterreservoir vullen



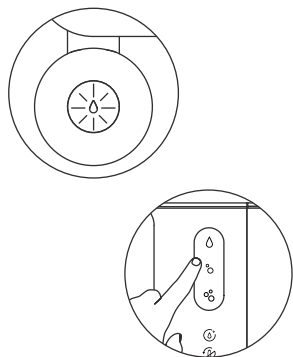
Verwijder het waterreservoir **(E)** en reinig het met warm kraanwater en een mild reinigingsmiddel.

Vul het waterreservoir boven de minimum vullijn met koud kraanwater.

Om de beste koolzuurresultaten te krijgen, is het belangrijk om altijd boven de lijn te vullen.

Zet het waterreservoir terug op zijn plaats op het apparaat.

9 Cartridge activeren



Zorg ervoor dat de fles is vergrendeld in de dispenserkraan.

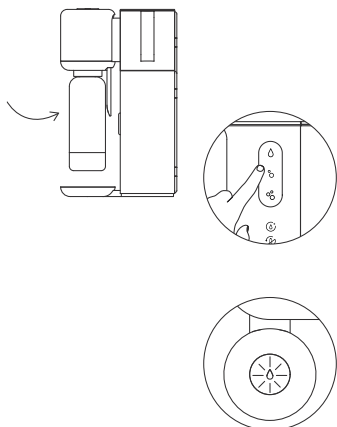
De waterkwaliteitsindicator, bovenop de dispenserkraan, licht oranje op om u eraan te herinneren het water uit deze afgifte weg te gooien. Druk tweemaal op een koolzuurniveau om de activering te starten.

De activering van de cartridge duurt 1 - 2 minuten.

Het is normaal dat de eerste afgifte geen volle fles water produceert, omdat een deel ervan in de cartridge achterblijft als onderdeel van de activering.

Wacht tot het indicatielampje voor de waterkwaliteit stopt met knipperen, verwijder vervolgens de fles en gooi het water weg.

10 Waterafgifte



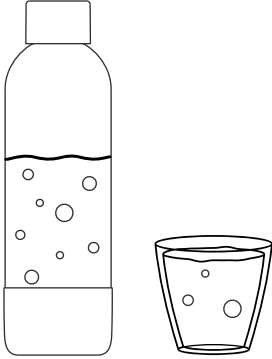
Vul het waterreservoir opnieuw (stap 8)

Zorg ervoor dat de fles is vergrendeld in de dispenserkraan.

Selecteer het gewenste water in het bedieningspaneel en tik opnieuw op hetzelfde koolzuurniveau om de afgifte te starten.

Wacht tot het lampje van de waterkwaliteitsindicator niet meer knippert voordat u de fles verwijdert.

Geniet van uw eerste glas Mitte water!



Opmerkingen

Het apparaat gaat na een paar minuten in de slaapstand. U kunt uw Mitte Home wakker maken door op een willekeurige knop te drukken.

Raadpleeg de gebruikershandleiding voor een overzicht van de meldingen.



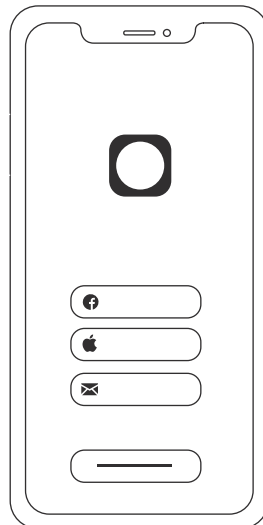
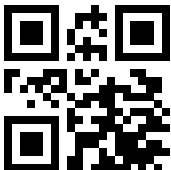
mitte home

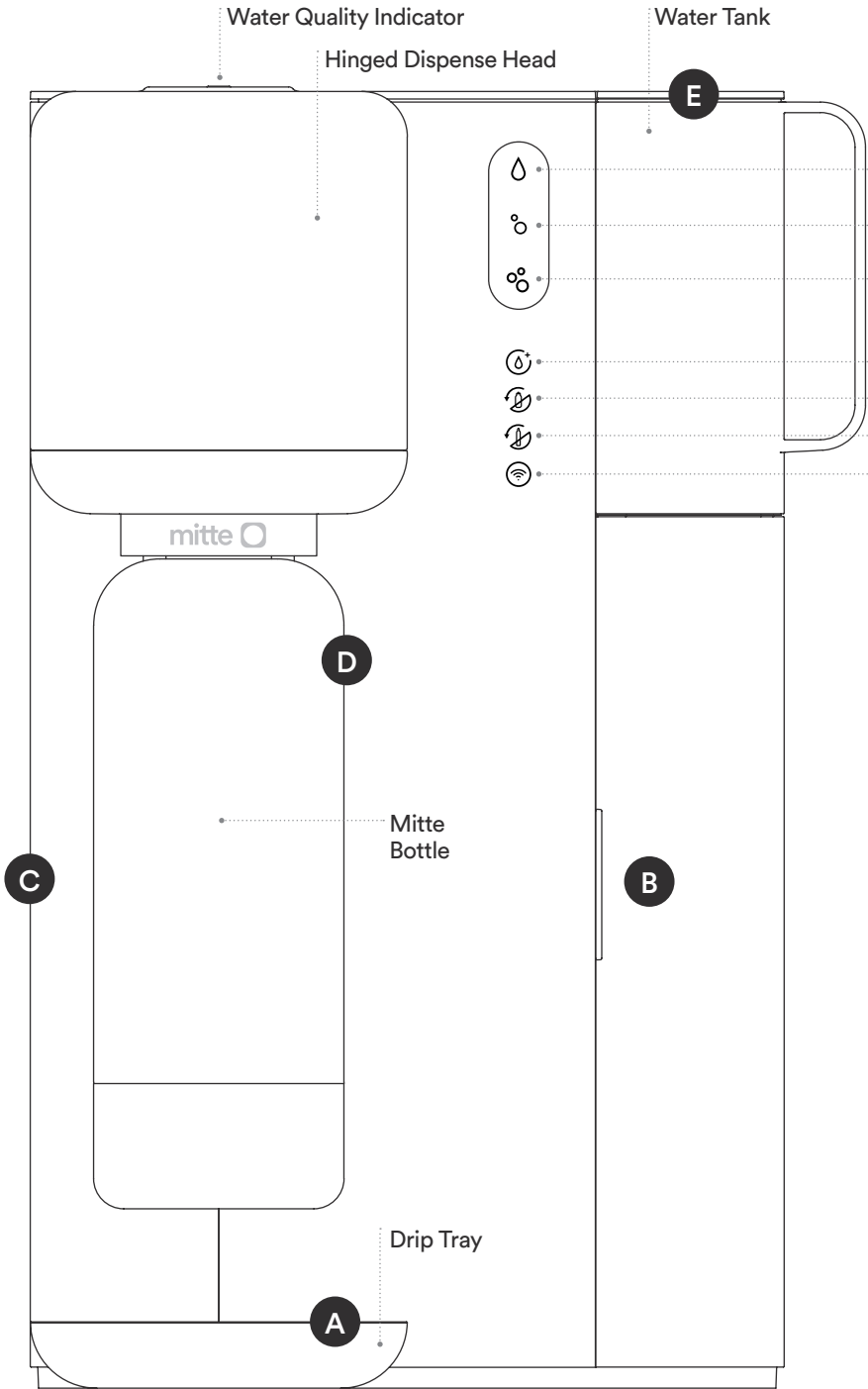
Purified mineralized water,
still or sparkling to taste.

Bottled at your source.

Get started

Download the
Mitte app to set
up Mitte Home.





Control Panel (Carbonation Level)

Still

Medium Carbonation

High Carbonation

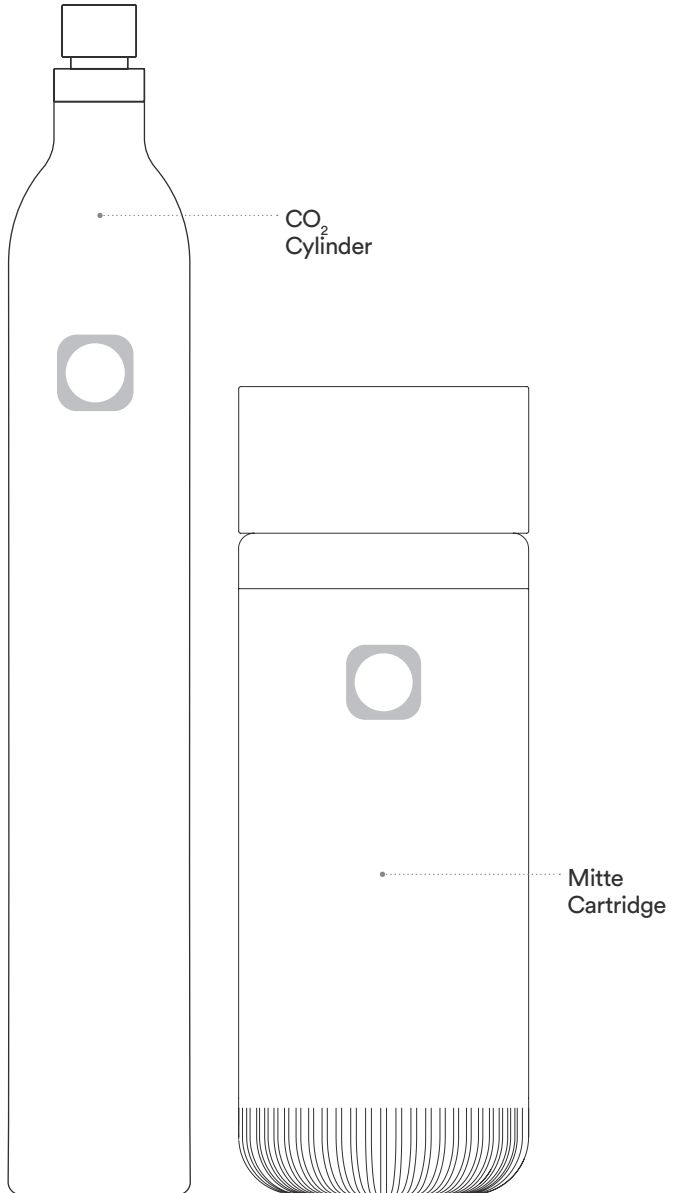
Notifications

Water Tank

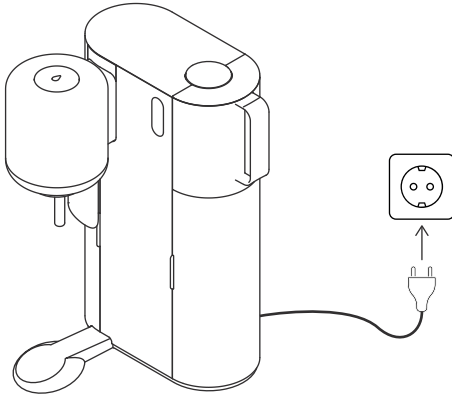
Mitte Cartridge

CO₂ Cylinder

WIFI Connection



1 Unboxing

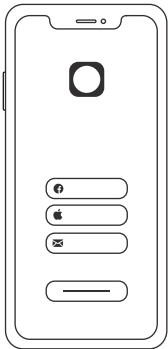


Unbox the Mitte Home device and all the components.

Place the device on your countertop within range of a WiFi signal.

Plug your device into an electrical outlet to get started.

2 Account



You can use the Mitte app to set up Mitte Home as well as the Smart Refills, our simple & sustainable subscription service for Mitte Cartridges and CO₂ cylinders. Download it using the QR code on the cover of this guide.

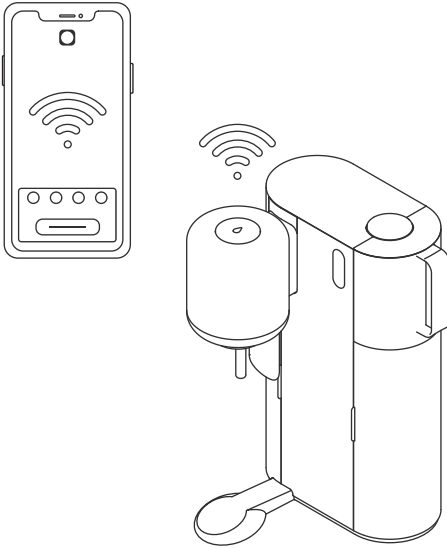
Open the Mitte app. Create an account or login to your existing account which you created when purchasing the Mitte Home device.

If you connect to the app, switch over now and it will guide you through the same steps as this Quick Start Guide. It will troubleshoot any issues you might encounter during the onboarding process.

If you wish to use the Mitte Home device without connecting it to the app, please skip to Step 4.

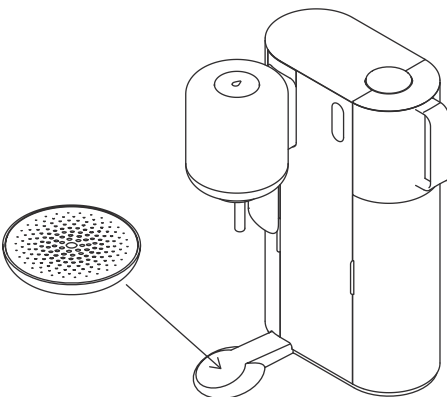
3 Pairing

The Mitte app will prompt you to pair your phone with the device via Bluetooth and connect to WiFi for a smart and integrated experience.

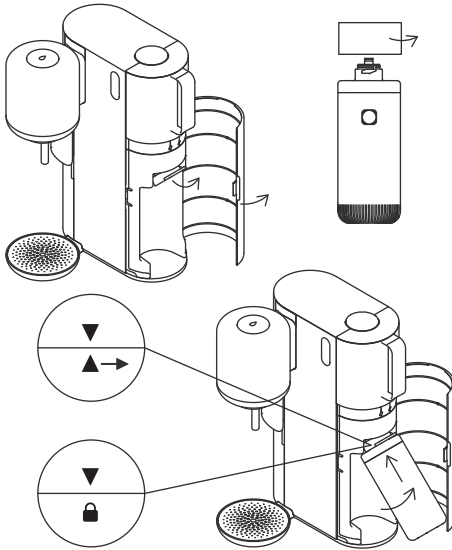


4 Drip Tray

Install the drip tray **(A)** as shown in the image



5 Cartridge



Remove the cap from the Mitte Cartridge.

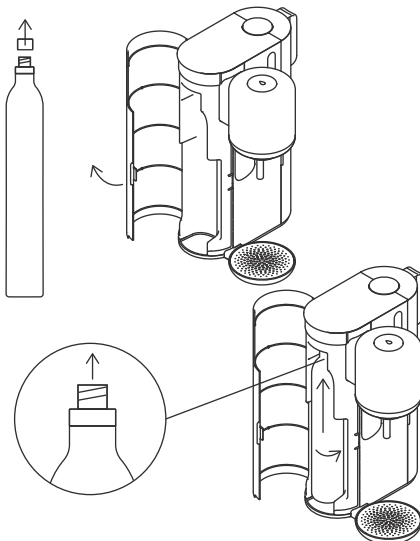
Open the cartridge door on the right. **(B)**

Inside, there is a hinged docking mechanism that makes it easier to remove and insert the cartridge. Hinge the dock up.

Line up the two arrows and push the cartridge into the connection point.

Rotate it to the right by a $\frac{1}{4}$ turn. The cartridge is correctly installed when the lock icon meets the arrow and the cartridge LED turns off.

6 CO₂ Cylinder



Remove the plastic seal and cap from the valve at the top of the CO₂ cylinder.

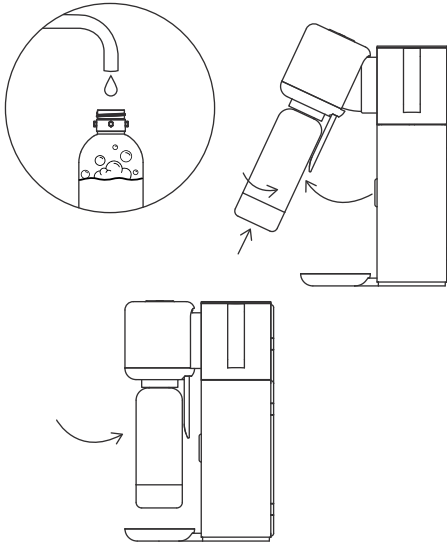
Open the CO₂ cylinder door on the left. **(C)**

Place the cylinder vertically in the device.

Raise the cylinder until it meets the connection point and insert the cylinder valve into the port.

Screw in the cylinder until it is tight. When it is correctly inserted, the CO₂ LED should turn off.

7 Water Bottle



Clean the water bottle with warm tap water and mild detergent.

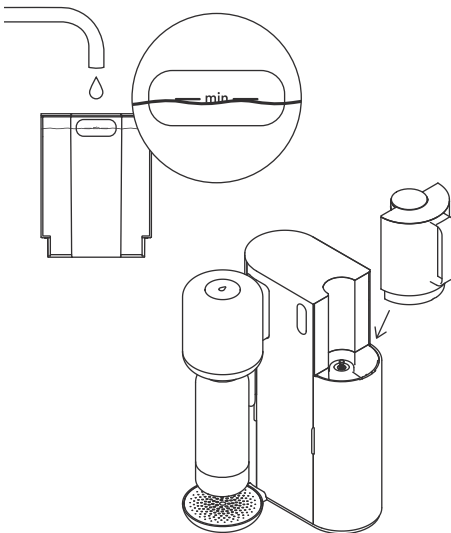
Tilt the dispense head upwards using the handle and insert the bottle. **(D)**

The bottle should be empty.

Rotate to the right until the bottle is locked securely in place.

Push the dispense head and bottle back towards the device, returning them to a vertical position.

8 Tank Fill



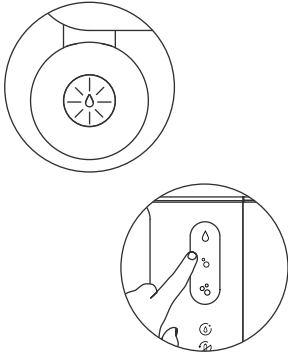
Remove the water tank **(E)** and clean it with warm tap water and mild detergent.

Fill the water tank above the minimum fill line with cold tap water.

In order to get the best carbonation results, it is important to always fill above the line.

Return the water tank into place on the device.

9 Cartridge Activation



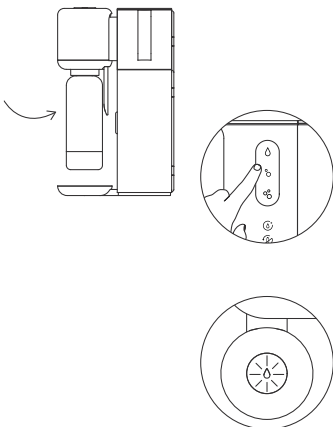
Ensure that the bottle is locked into the dispense head.

The Water Quality Indicator, on top of the dispense head, should be showing a steady orange light to remind you to discard this dispense. Press any carbonation level to begin the activation.

The cartridge activation will take 1-2 minutes.

It's normal that the first dispense does not produce a full bottle of water as some of it remains in the cartridge as part of the activation. Wait until the Water Quality Indicator light stops pulsing, then empty the bottle and discard the water.

10 Dispense Water



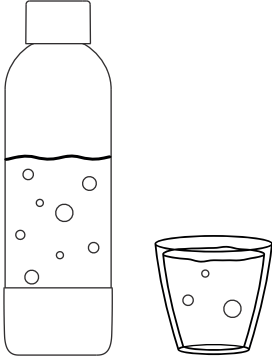
Fill up the water tank again (**Step 8**)

Ensure that the bottle is locked into the dispense head.

Select your desired water from the control panel and tap the same carbonation level again to start dispense.

Wait until the Water Quality Indicator light has stopped pulsing before you remove the bottle.

Enjoy your
first glass of
Mitte water!



Notes

The device will go into Sleep Mode after a few minutes. You can wake up your Mitte Home by pressing any button.

For a guide to the notifications, please refer to the User Manual.

mitte 