

SEVERIN Elektrogeräte GmbH

Röhre 27
D-59846 Sundern
Tel +49 2933 982-0
Fax +49 2933 982-1333
information@severin.de

www.severin.com

Technische Änderungen vorbehalten. / Model specifications are subject to change.
I/M No.: 10025.0000 5/22

**ART.-NO. KB 8877 / KB 8878 / KB 8879**

DE	Gebrauchsanweisung	Kühlbox	3
GB	Instructions for use	Refrigerator	10
FR	Mode d'emploi	Réfrigérateur	17
NL	Gebruiksaanwijzing	Koelkast	25
ES	Instrucciones de uso	Frigorífico	33
IT	Manuale d'uso	Frigorifero	41
DK	Brugsanvisning	Køleskab	49
SE	Bruksanvisning	Kylskåp	56
FI	Käyttöohje	Jääkaappi	63
PT	Manual de instruções	Frigorífico	70
PL	Instrukcja obsługi	Lodówka	78
GR	Οδηγίες χρήσεως	Ψυγείο	86

Liebe Kundin, lieber Kunde,

wir wünschen Ihnen mit dem Qualitätsprodukt aus dem Hause SEVERIN viel Freude und bedanken uns für Ihr Vertrauen.

Die Marke SEVERIN steht seit über 120 Jahren für Beständigkeit, deutsche Qualität und Entwicklungskraft. Jedes Gerät wurde mit Sorgfalt hergestellt und geprüft.

Mit der sprichwörtlichen Sauerländer Gründlichkeit, Genauigkeit und Ehrlichkeit überzeugt das Familienunternehmen aus Sundern seit der Gründung 1892 mit innovativen Produkten Kunden in aller Welt.

In den sieben Produktgruppen Kaffee, Frühstück, Küche, Grillen, Haushalt, Personal Care und Kühlen & Gefrieren bietet SEVERIN mit über 250 Produkten ein umfassendes Elektrokleingeräte-Sortiment. Für jeden Anlass das richtige Produkt!

Lernen Sie die SEVERIN-Produktvielfalt kennen und besuchen Sie uns unter **www.severin.de** oder **www.severin.com**.

**Ihre
Geschäftsleitung und Mitarbeiter
der SEVERIN Elektrogeräte GmbH**

Kühlbox**Liebe Kundin, lieber Kunde,**

lesen Sie die Gebrauchsanweisung sorgfältig vor der Benutzung des Gerätes durch und bewahren Sie diese für den weiteren Gebrauch auf. Das Gerät darf nur von Personen benutzt werden, die mit den Sicherheitsanweisungen vertraut sind.

Anschluss

Das Gerät nur an eine vorschriftsmäßig installierte Schutzkontaktsteckdose anschließen. Die Netzspannung muss der auf dem Typenschild des Gerätes angegebenen Spannung entsprechen. Das Gerät entspricht den Richtlinien, die für die CE-Kennzeichnung verbindlich sind.

- Das Gerät nicht an einen Wechselrichter anschließen.
- Die Anschlussleitung sollte nicht die Rückseite berühren, um eventuelle Vibrationsgeräusche zu vermeiden.

Bestimmungsgemäßer Gebrauch

- Das Gerät ist ein Kompressorkühlgerät, welches ausschließlich für kurzfristiges Aufbewahren von Lebensmitteln geeignet ist.
- Kühlgeräte sind in Klimaklassen eingeteilt. Die Klimaklasse für dieses Gerät entnehmen Sie bitte den Gerätedaten am Ende der Anleitung.
- Wird das Gerät falsch bedient oder zweckentfremdet verwendet, kann keine Haftung für evtl. auftretende Schäden übernommen werden.

Sicherheitshinweise

- Das Gerät ist dazu bestimmt, im Haushalt und ähnlichen Anwendungen verwendet zu werden, z.B.:
 - in Küchen für Mitarbeiter in Läden, Büros und anderen ähnlichen Arbeitsumgebungen,
 - in landwirtschaftlichen Betrieben,
 - von Kunden in Hotels, Motels und weiteren typischen Wohnumgebungen,
 - in Frühstückspensionen.
- Das Gerät ist nicht für den gewerblichen Einsatz bestimmt, auch nicht für den Gebrauch im Catering und ähnlichem Großhandelseinsatz.



Das Gerät enthält das umweltfreundliche, jedoch brennbare Kältemittel Isobutan

(R600a). Daher ist darauf zu achten, dass das Kältesystem beim Transport und auch nach Aufstellung des Gerätes geschützt wird. Bei Beschädigung des Systems darf das Gerät nicht in Betrieb genommen werden. Offenes Feuer oder Zündquellen in der Nähe des Kältemittels entfernen und den Raum gut lüften.

- **Warnung!** Belüftungsöffnungen der Geräteverkleidung oder des Aufbaus nicht mit Einbaumöbeln verschließen. Es muss eine ausreichende Luftzirkulation gewährleistet sein.
- **Warnung!** Kühlkreislauf nicht beschädigen. Austretendes Kältemittel kann zu Augenverletzungen führen oder sich entzünden.
- **Warnung!** Zum Beschleunigen der Abtauung keine anderen mechanischen Einrichtungen oder sonstigen künstlichen Mittel, z.B. Heizgeräte, o.ä. verwenden als die in dieser Anleitung beschriebenen.
- **Warnung!** Keine elektrischen Geräte (z.B. Eisbereiter usw.) im Innenraum betreiben, die nicht in der Anleitung beschrieben sind.
- Vor dem Anschließen des Gerätes ist zu überprüfen, dass das Gerät und die Netzanschlussleitung keine Transportschäden aufweisen. Im Falle einer Beschädigung darf das Gerät

- nicht in Betrieb genommen werden.
- **Warnung!** Bei der Aufstellung des Gerätes ist sicherzustellen, dass die Netzanschlussleitung nicht eingeklemmt oder beschädigt wird.
- **Warnung!** Ortsveränderliche Mehrfachsteckdosen oder Netzteile dürfen nicht an der Rückseite des Gerätes platziert werden.
- In diesem Gerät keine explosionsfähigen Stoffe, wie zum Beispiel Aerosolbehälter mit brennbarem Treibgas, lagern.
- Bei Verkauf, bei Übergabe oder Abgabe zur Wiederverwertung ist auf das Treibmittel Cyclopentan (C₅H₁₀) in der Isolation sowie das Kältemittel R600a hinzuweisen. Weitere Angaben zur fachgerechten Wiederverwertung entnehmen Sie bitte dem Abschnitt „Entsorgung“.
- Sind Reparaturen oder Eingriffe am Gerät erforderlich, müssen diese von einem autorisierten Kundendienst durchgeführt werden, um Sicherheitsbestimmungen zu beachten und Gefährdungen zu vermeiden. Dies gilt auch für den Austausch der Anschlussleitung.
- Das Gerät kann von Kindern ab 8 Jahren sowie von Personen mit reduzierten physischen, sensorischen oder mentalen Fähigkeiten oder Mangel an Erfahrung und/oder Wissen benutzt werden, wenn sie beaufsichtigt oder bezüglich des sicheren Gebrauchs des Gerätes unterwiesen wurden und die daraus

- resultierenden Gefahren verstanden haben.
 - Kinder ab 3 Jahren und jünger als 8 Jahren dürfen das Kühl-/Gefriergerät be- und entladen.
 - Kinder dürfen nicht mit dem Gerät spielen.
 - Reinigung und Benutzer-Wartung dürfen nicht durch Kinder ohne Beaufsichtigung durchgeführt werden.
 - Zur regelmäßigen Pflege eignet sich lauwarmes Wasser mit einem Zusatz von Spülmittel. Nähere Angaben zur Reinigung entnehmen Sie bitte aus dem Abschnitt „Reinigen und Abtauen (Wartung)“.
- Um die Verunreinigung von Lebensmitteln zu vermeiden, sind die folgenden Anweisungen zu beachten:
- Wenn die Tür für eine längere Zeit geöffnet wird, kann es zu einem erheblichen Temperaturanstieg in den Fächern des Gerätes kommen.
 - Die Flächen, die mit Lebensmitteln und zugänglichen Ablaufsystemen in Berührung kommen, müssen regelmäßig gereinigt werden.
 - Rohes Fleisch und Fisch in geeigneten Behältern im Kühlschrank so aufbewahren, dass es andere Lebensmittel nicht berührt oder auf diese tropft.
 - Wenn das Kühl-/Gefriergerät längere Zeit leer steht, das Gerät ausschalten, abtauen, reinigen und die Tür offenlassen, um Schimmelbildung zu vermeiden.

Φύλλο δεδομένων του προϊόντος

Αναγνωριστικό μοντέλου		KB 8877 / KB 8878 / KB 8879			
Τύπος συσκευής ψύξης:					
Αθόρυβη συσκευή:	Όχι	Τύπος κατασκευής:	Ανεξάρτητη		
Συσκευή συντήρησης κρασιών:	Όχι	Άλλη συσκευή ψύξης:	Ναι		
Συνολικές διαστάσεις (Υ x Π x Β σε mm)		500 x 445 x 468			
Συνολική χωρητικότητα θαλάμου (σε l)		45			
EEI		100			
Κατηγορία ενεργειακής απόδοσης		E			
Ετήσια κατανάλωση ενέργειας (σε kWh/έτος)*		80			
Κλάση εκπομπών αερομεταφερόμενου ακουστικού θορύβου		C			
Εκπομπές αερομεταφερόμενου ακουστικού θορύβου (σε dB(A) re 1pW)		39			
Κλιματική κατηγορία		SN – T			
Θερμοκρασία περιβάλλοντος (σε °C)		10 - 43			
Αυτονομία σε περίπτωση διακοπής ηλεκτρικού ρεύματος (σε h)		-			
Βάρος (σε kg)		13,8			
Χειμερινή ρύθμιση		Όχι			
Παράμετροι θαλάμου ψύξης/κατάψυξης:					
Τύπος	Όγκος (σε l)	Συνιστώμενη θερμοκρασία (σε °C)	Ικανότητα κατάψυξης (kg/24h)	Απόψυξη A = Αυτόματα M = Μη αυτόματα	Γρήγορη κατάψυξη
Ράφι για φρέσκα τρόφιμα	45	4	-	M	-
Παράμετροι φωτεινής πηγής:					
Είδος φωτεινής πηγής		-			
Κατηγορία ενεργειακής απόδοσης		-			
Ηλεκτρικά δεδομένα		Βλ. πινακίδα τύπου			

* Η πραγματική κατανάλωση εξαρτάται από τον τρόπο χρήσης και την τοποθεσία της συσκευής

Πρόβλημα	Πιθανή αιτία και λύση
Η συσκευή δεν λειτουργεί.	<ul style="list-style-type: none"> Υπάρχει διακοπή ρεύματος. Έχει καεί η κύρια ασφάλεια. Ο διακόπτης ελέγχου θερμοκρασίας είναι ρυθμισμένος στη θέση «OFF». Έχει καεί η ασφάλεια στην πρίζα (εάν υπάρχει). Αυτό μπορείτε να το ελέγξετε αν συνδέσετε μια άλλη ηλεκτρική συσκευή στην πρίζα και ελέγξετε τη λειτουργία της.
Η συσκευή έχει πολύ χαμηλή απόδοση.	<ul style="list-style-type: none"> Η συσκευή είναι υπερφορτωμένη. Ο θερμοστάτης βρίσκεται σε πολύ χαμηλή θέση. → Ρυθμίστε τον θερμοστάτη σε μια πιο υψηλή τιμή. Η πόρτα δεν είναι ερμητικά κλειστή. Ο συμπυκνωτής είναι βρώμικος. Η απόσταση από τον τοίχο στο πίσω μέρος και τα πλαϊνά είναι πολύ μικρή.
Ο κανονικός λειτουργικός ήχος αλλάζει ή γίνεται πιο δυνατός.	<ul style="list-style-type: none"> Ελέγξτε αν είναι σωστή η τοποθέτηση (ανομοίομορφο δάπεδο;) Επηρεάζονται τυχόν διπλανά αντικείμενα από τη λειτουργία της συσκευής ψύξης (δηλ. προκαλείται δόνησή τους); Υπάρχουν τυχόν αντικείμενα επάνω στη συσκευή τα οποία δονούνται;

Μεταφορά της συσκευής

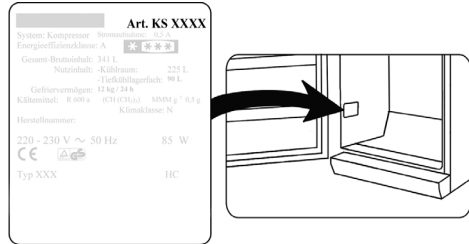
Για να αποφευχθεί η πρόκληση ζημιάς στη μονάδα κατά τη μεταφορά, βεβαιωθείτε ότι όλα τα αξεσουάρ και συστατικά μέσα και γύρω από τη συσκευή έχουν ασφαλιστεί καλά. Η συσκευή πρέπει να μεταφέρεται μόνο στην κάθετη θέση της. Μην δίνετε κλίση μεγαλύτερη από 30°. Μόλις τοποθετήσετε τη συσκευή, περιμένετε περίπου 30 λεπτά πριν τη συνδέσετε στην κεντρική ηλεκτρική παροχή. Αν η συσκευή έχει γείρει περισσότερο από 30° κατά τη διάρκεια της μεταφοράς, αφήστε την όρθια για τουλάχιστον 4 ώρες πριν τη συνδέσετε στην κεντρική ηλεκτρική παροχή.

Απόρριψη

- Οι συσκευές με αυτό το σύμβολο πρέπει να απορριφθούν ξεχωριστά από τα οικιακά απόβλητα, επειδή περιέχουν πολύτιμα υλικά που μπορούν να ανακυκλωθούν. Η σωστή διάθεση προστατεύει το περιβάλλον και την ανθρώπινη υγεία. Θα βρείτε πληροφορίες για το συγκεκριμένο θέμα από την τοπική σας αρμόδια αρχή ή έμπορο λιανικής.
- Πριν από την απόρριψη βγάλτε τον ρεματολήπτη της συσκευής από την πρίζα του ηλεκτρικού ρεύματος και κόψτε το καλώδιο από τη συσκευή.
- Το ψυκτικό μέσο ισοβουτάνιο (R600a) και το ωστικό υλικό υπό μόνωση κυκλοπεντανίου (C₃H₁₀) είναι εύφλεκτα υλικά και πρέπει να υποστούν μία ειδικευμένη επεξεργασία αποβλήτων.
- Προσέξτε ότι οι σωλήνες του ψυκτικού κυκλώματος δεν πρέπει να υποστούν φθορά μέχρι την εκτέλεση της τελικής ειδικής επεξεργασίας τους ως απόβλητα.

Πληροφορίες που απαιτούνται από το τμήμα εξυπηρέτησης πελατών

Στην περίπτωση που απαιτηθούν επισκευές στη συσκευή, επικοινωνήστε με το τμήμα εξυπηρέτησης πελατών παρέχοντας μια λεπτομερή περιγραφή της βλάβης και αναφέροντας τον κωδικό προϊόντος KB ... που βρίσκεται στην πινακίδα ονομαστικών τιμών της συσκευής (βλ. εικόνα). Οι πληροφορίες αυτές θα μας βοηθήσουν να χειριστούμε αποτελεσματικά το αίτημά σας.



Lagerung von Lebensmitteln

Die Temperatur im Kühlraum und im Kaltlagerfach hängt von der Umgebungstemperatur, von der Stellung des Temperaturreglers und von der Menge der aufbewahrten Lebensmittel ab.

Kaltlagerfach:

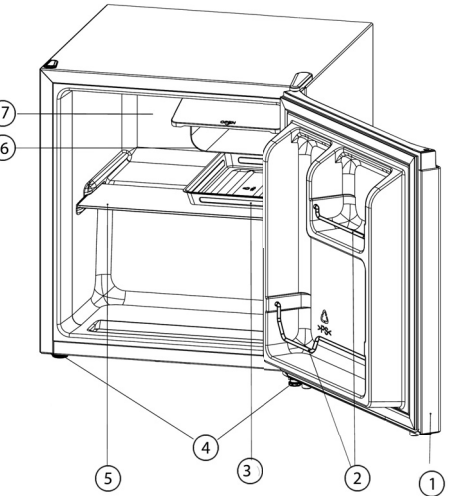
Das Kaltlagerfach ist besonders für die kurzzeitige Aufbewahrung von frischem Fleisch, Fisch und Geflügel bestimmt.

Kühlraum:

- Im Kühlraum entstehen unterschiedliche Kältezonen. Die wärmste Zone befindet sich an der Tür oben im Kühlraum. Die kälteste Zone befindet sich an der Rückwand unten im Kühlraum.
- Deshalb die Lebensmittel wie folgt einordnen:
- Auf den Ablagen im Kühlfach (von oben nach unten): Backwaren, fertige Speisen, Molkereiprodukte, Fleisch, Fisch und Wurst.
- In der Tür (von oben nach unten): Butter, Käse, Eier, Tuben, Flaschen, Milch und Safttüten.
- Zur Vermeidung von Personen- und Sachschäden, das Gerät nur verpackt transportieren und mit zwei Personen aufstellen.
- Achtung!** Halten Sie Kinder fern von Verpackungsmaterial. Es besteht u.a. Erstickungsgefahr!
- Nehmen Sie nicht das Eis zu sich, das Sie aus dem Gerät entfernt haben.
- Überprüfen Sie die Anschlussleitung regelmäßig auf Beschädigungen. Im Falle einer Beschädigung darf das Gerät nicht weiter benutzt werden.
- Keine Elektrogeräte auf der Abstellfläche betreiben, um Brandgefahren zu vermeiden. Stellen Sie auch keine Flüssigkeitsbehälter auf das Gerät, damit eventuell

- auslaufende Flüssigkeiten die elektrische Isolierung nicht beeinträchtigen.
- Das Gerät dient ausschließlich zur Aufbewahrung von Lebensmitteln.
- Keine überlagerten Lebensmittel verzehren. Sie können zu einer Lebensmittelvergiftung führen.
- Ablagen, Fächer, Tür usw. nicht als Trittfläche oder zum Aufstützen missbrauchen.
- Im Geräteinnenraum nicht mit offenem Feuer oder Zündquellen hantieren.
- Netzstecker ziehen,**
- bei Störungen während des Betriebes,**
- vor dem Abtauen des Gerätes,**
- vor jeder Reinigung,**
- bei Arbeiten am Gerät.**
- Den Netzstecker nicht an der Anschlussleitung aus der Steckdose ziehen; fassen Sie den Netzstecker an.
- Technische Änderungen behalten wir uns vor.

Aufbau

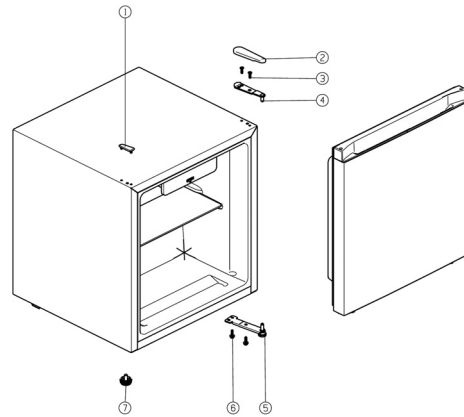


1. Tür
2. Ablagefächer Tür
3. Tropfschale
4. Verstellbare Schraubfüße
5. Glasablage
6. Kaltlagerfach
7. Temperaturregler

Vor der ersten Inbetriebnahme

- Entfernen Sie sämtliches Verpackungsmaterial inkl. der Klebebänder aus dem Gerät.
- Entsorgen Sie die Verpackung fachgerecht.
- Reinigen Sie das Gerät, wie unter ‚Reinigen und Abtauen (Wartung)‘ beschrieben.

- Vor dem Anschließen des Gerätes ist zu überprüfen, ob das Gerät und die Netzanschlussleitung keine Transportschäden aufweisen.
- Das Gerät sollte in der vertikalen Arbeitsstellung transportiert werden und dabei um nicht mehr als 30° geneigt werden.
- Warten Sie nach dem Aufstellen 30 Minuten bevor Sie das Gerät an das Stromnetz anschließen.
- Wenn Sie das Gerät mit mehr als 30° Neigung transportiert haben warten Sie bitte 4 Stunden bevor Sie das Gerät an das Stromnetz anschließen.
- Beim ersten Einschalten des Gerätes werden Sie möglicherweise einen leichten „Neugeruch“ bemerken. Dieser Geruch verschwindet, sobald das Gerät zu kühlen beginnt.
- Bevor Sie das Gerät mit Lebensmitteln bestücken, lassen Sie es 1 Stunde arbeiten, damit die Zieltemperatur erreicht werden kann.



Aufstellen

- Für das Aufstellen des Gerätes sollte ein trockener und gut gelüfteter Raum ausgesucht werden.
- Das Gerät kann bei einer Luftfeuchtigkeit von max. 70 % betrieben werden.
- Die Umgebungstemperatur, bei der das Gerät betrieben werden kann, entnehmen Sie bitte den Gerätedaten am Ende der Anleitung.
- Das Gerät nicht im Freien aufstellen.
- Achten Sie darauf, dass Sie jederzeit den Netzstecker abziehen können
- Das Gerät ist vor direkter Sonneneinstrahlung zu schützen und sollte nicht in der Nähe von Wärmequellen (Ofen, Radiator usw.) aufgestellt werden. Wenn sich dieses jedoch nicht vermeiden lässt, muss eine Isolierung zwischen Wärmequelle und Gerät verwendet werden.
- Das Gerät darf nicht in einen Schrank eingebaut werden. Die Montage des Gerätes direkt unter einer Platte oder einem Schrank ist nicht erlaubt.
- Das Gerät darf nicht abgedeckt werden.
- Unebenheiten des Bodens können durch die beiden vorderen höhenverstellbaren Schraubfüße ausgeglichen werden, damit eine sichere Standfestigkeit gegeben ist.

Lüftung

Achten Sie darauf, dass um das Gerät herum genügend Raum ist, um eine ungehinderte Luftzirkulation zu gewährleisten. (Hinten 7,5 cm, Seiten 10 cm, Oben 10 cm)

Türanschlag

- Bei Bedarf kann die Tür von Rechts- auf Linksanschlag geändert werden.
- **Warnung!** Vor dem Durchführen von Arbeiten am Gerät ist stets der Netzstecker aus der Steckdose zu ziehen.
- **Benötigtes Werkzeug:**
 - 8 mm Ring-/Maulschlüssel
 - Kreuz-Schraubendreher
 - Schlitz-Schraubendreher

1. Entfernen Sie vorsichtig die Scharnierabdeckung (2) an der Geräteoberseite.
2. Drehen Sie die zwei Schrauben (3), welche das obere Scharnier mit dem Gehäuse verbinden, mit Hilfe eines Ring-/Maulschlüssels heraus. Nehmen Sie das Scharnier (4) nach oben ab.
3. Heben Sie die Tür vorsichtig an und legen Sie diese auf einer gepolsterten Oberfläche ab, um sie vor Kratzern zu schützen.
4. Entfernen Sie vorsichtig die Abdeckung für die Scharnierlöcher (1) an der anderen Geräteseite und stecken Sie diese in die Löcher auf der bisherigen Scharnierseite. Achten Sie darauf, dass Sie die Abdeckung fest in die Löcher drücken.
5. Kippen Sie das Gerät leicht nach hinten.
6. Lösen Sie die beiden Schrauben (6) an der unteren Scharnierplatte (5) und nehmen Sie die Platte ab.
7. Nehmen Sie den linken Schraubfuß (7) ab und schrauben Sie ihn an der anderen Geräteseite wieder fest.
8. Schrauben Sie die Scharnierplatte mit dem Bolzen nach oben auf der anderen Seite fest (nutzen Sie das linke Loch in der Scharnierplatte). Ziehen Sie die Schrauben noch nicht fest an!
9. Richten Sie das Gerät wieder auf.
10. Setzen Sie die Tür auf der neuen Position ein. Beachten Sie dabei, dass der Zapfen in die Führungsbuchse (Loch) auf der Unterseite der Tür gesteckt wird.
11. Montieren Sie das obere Scharnier auf der geschlossenen Tür. Beachten Sie dabei, dass der Zapfen in die Führungsbuchse (Loch) auf der Oberseite der Tür gesteckt wird. Ziehen Sie die Schrauben noch nicht fest an!
12. Richten Sie die Tür im geschlossenen Zustand aus und ziehen Sie die Schrauben der oberen und unteren Scharnierplatte fest.
13. Setzen Sie die Scharnierabdeckung auf das obere Scharnier.

Kaθαρισμός και απόψυξη (συντήρηση)

Kαθαρισμός

- Πριν τον καθαρισμό, να βγάζετε πάντα το φως του ηλεκτρικού καλωδίου από την πρίζα.
- Μην χύνετε νερό πάνω στη συσκευή.
- Για συχνό καθαρισμό, συνιστούμε να χρησιμοποιείτε ζεστό νερό με λίγο ήπιο απορρυπαντικό. Για να αποφύγετε οποιαδήποτε δυσάρεστη μυρωδιά μέσα στο ψυγείο, πρέπει να το καθαρίζετε περίπου μία φορά το μήνα.
- Πρέπει να πλένετε τυχόν εξαρτήματα ξεχωριστά, με σαπουνόνερο. Μην τα βάζετε σε πλυντήριο πιάτων.
- Μη χρησιμοποιείτε διαβρωτικά ή σκληρά διαλύματα καθαρισμού ή οποιαδήποτε καθαριστικά που περιέχουν αλκοόλη.
- Μετά τον καθαρισμό, να καθαρίζετε καλά όλες τις επιφάνειες με καθαρό νερό και κατόπιν να τις σκουπίζετε μέχρι να στεγνώσουν τελείως. Όταν βάζετε ξανά το φως του ηλεκτρικού καλωδίου στην πρίζα, φροντίστε να είναι **στεγνά τα χέρια σας**.

Απόψυξη

- Όταν η συσσώρευση πάγου φτάσει πάχος 2 χιλιοστά, θα πρέπει να κάνετε απόψυξη της συσκευής.
- Στρέψτε το διακόπτη ελέγχου θερμοκρασίας στη θέση «OFF» και αφήστε την πόρτα ανοικτή. Τοποθετήστε το δοχείο συλλογής κάτω από την κατάψυξη.
- Η συσκευή τώρα κάνει απόψυξη και ο λιωμένος πάγος συλλέγεται στο κάτω μέρος, μέσα στο δίσκο συλλογής.
- **Προειδοποίηση:** Μη χρησιμοποιείτε καμία εξωτερική συσκευή ή άλλο μέσο (π.χ. καλοριφέρ ή αερόθερμα) για να επιταχύνετε την απόψυξη.
- Μη χύνετε νερό επάνω ή μέσα στη συσκευή.
- Στη συνέχεια, τοποθετήστε ξανά το φως στην πρίζα με στεγνά χέρια.
- Κατά τον καθαρισμό, προσέχετε να μη βγάλετε και να μην καταστρέψετε την πινακίδα ονομαστικών τιμών μέσα στο θάλαμο.
- Για να εξοικονομείτε ενέργεια, πρέπει να καθαρίζετε προσεκτικά το συμπιεστή (στο πίσω μέρος) τουλάχιστον δύο φορές το χρόνο με μια βούρτσα ή μια ηλεκτρική σκούπα.

Συμβουλές εξοικονόμησης ενέργειας

- Πρέπει να τοποθετήσετε τη συσκευή σε ένα χώρο που αερίζεται καλά και δεν έχει υγρασία.
- Μην εκθέτετε τον καταψυκτικό σε άμεση ηλιοβολή και μην τον τοποθετείτε δίπλα από οποιαδήποτε πηγή θερμότητας (καλοριφέρ, φούρνους, κτλ.). Ωστόσο, αν δεν μπορείτε να το αποφύγετε αυτό, πρέπει να εγκαταστήσετε κατάλληλη μόνωση μεταξύ της πηγής θερμότητας και της συσκευής.
- Μην καλύπτετε τα ανοίγματα εξαερισμού και τις γρίλιες, και βεβαιωθείτε ότι υπάρχει αρκετή κυκλοφορία αέρα πίσω από τη μονάδα.
- Θα πρέπει να καθαρίζετε το συμπιεστή (στο πίσω μέρος) σε τακτά χρονικά διαστήματα. Η συσσωρευμένη σκόνη προκαλεί αύξηση στην ενεργειακή κατανάλωση.
- Θα πρέπει να αφήνετε τα ζεστά τρόφιμα να κρυώσουν πριν από τη φύλαξή τους.
- Κατά την αφαίρεση ή προσθήκη τροφίμων μην αφήνετε για πολλή ώρα ανοικτή την πόρτα της του ψυγείου, διαφορετικά θα ανέβει η θερμοκρασία και ενδέχεται να επιταχυνθεί ο σχηματισμός πάγου στο εσωτερικό.
- Φροντίστε να κλείνετε καλά την πόρτα και να μην υπάρχουν προϊόντα που να εμποδίζουν το κλείσιμο.
- Η τακτική απόψυξη συμβάλλει στην εξοικονόμηση ενέργειας. Για περισσότερες πληροφορίες σχετικά με την απόψυξη ανατρέξτε στην ενότητα "Καθαρισμός και απόψυξη (συντήρηση)".
- Μην ρυθμίσετε θερμοκρασία χαμηλότερη από την απαραίτητη. Για αναλυτικές πληροφορίες σχετικά με τις ρυθμίσεις θερμοκρασίας, ανατρέξτε στην παράγραφο «*Διακόπτης ελέγχου θερμοκρασίας*».

Αντιμετώπιση προβλημάτων

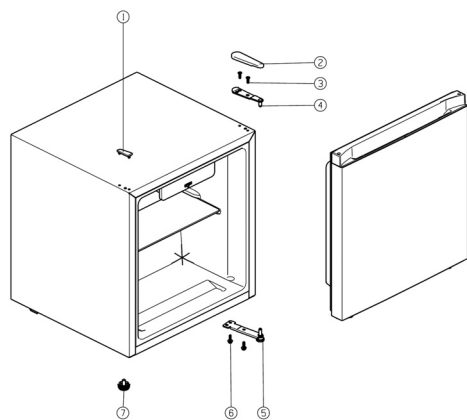
- Όταν θέτετε σε λειτουργία τη συσκευή ακούγονται ορισμένοι χαρακτηριστικοί ήχοι. Οι ήχοι αυτοί:
 - Θόρυβοι του ηλεκτρικού μοτέρ του συμπιεστή κατά τη λειτουργία. Όταν ξεκινά η λειτουργία του συμπιεστή, αυξάνεται κάπως η ένταση του θορύβου για λίγη ώρα.
 - προκαλούνται από το ψυκτικό μέσο που ρέει στο κύκλωμα.
- Στον παρακάτω πίνακα παρατίθενται πιθανές δυσλειτουργίες και οι πιθανές αιτίες και λύση τους. Στην περίπτωση λειτουργικών προβλημάτων, ελέγξτε αρχικά αν μπορείτε να βρείτε μια λύση με τη χρήση του πίνακα αυτού. Αν το πρόβλημα επιμένει, αποσυνδέστε τη συσκευή από την κεντρική ηλεκτρική παροχή και επικοινωνήστε με το τμήμα εξυπηρέτησης πελατών μας.

Εξαερισμός

Βεβαιωθείτε ότι υπάρχει αρκετός χώρος γύρω από τη συσκευή για να μην εμποδίζεται η κυκλοφορία του αέρα γύρω από τη συσκευή και στο πίσω μέρος της συσκευής. (πίσω μέρος 7,5 cm, πλευρές 10 cm, επάνω μέρος 10 cm.)

Αντιστρεπτή πόρτα

- Αν απαιτείται, η πόρτα μπορεί να αντιστραφεί, δηλ. ο μεντεσές από δεξιά (προεπιλεγμένη εγκατάσταση) να μεταφερθεί αριστερά.
- **Προειδοποίηση:** Να αποσυνδέετε πάντα τη συσκευή από την κεντρική ηλεκτρική παροχή πριν από τη διεξαγωγή οποιασδήποτε εργασίας συντήρησης ή επισκευής.
- **Απαιτούμενο εργαλείο:**
 - Ανοιχτό κλειδί 8 mm
 - Σταυροκατάρτιδο
 - Κατσαβίδι



1. Αφαιρέστε προσεκτικά το κάλυμμα του μεντεσέ (2) από το πάνω μέρος της συσκευής.
2. Περιστρέψτε και αφαιρέστε τις δύο βίδες (3) που συνδέουν τον επάνω μεντεσέ με το περίβλημα με τη βοήθεια ενός ανοιχτού κλειδιού. Αφαιρέστε τον μεντεσέ (4) προς τα πάνω.
3. Για προφύλαξη από γρατζουνιές, ανεβάστε προσεκτικά την πόρτα και βάλτε την πάνω σε μια επιφάνεια με ταπετσαρία.
4. Αφαιρέστε προσεκτικά το κάλυμμα οπών του μεντεσέ (1) στην άλλη πλευρά της συσκευής και τοποθετήστε την στις οπές της πλευράς όπου βρισκόταν έως τώρα ο μεντεσές. Φροντίστε το κάλυμμα να εφαρμόζει καλά στις οπές.
5. Γείρετε ελαφρά τη συσκευή προς τα πίσω.
6. Ξεβιδώστε τις δύο βίδες (6) στην κάτω πλάκα μεντεσέ (5) και αφαιρέστε την πλάκα.
7. Αφαιρέστε το αριστερό βιδωτό πόδι (7) και βιδώστε το σφιχτά στην άλλη πλευρά της συσκευής.

8. Βιδώστε σφιχτά την πλάκα του μεντεσέ με το μπουλόνι προς τα πάνω στην άλλη πλευρά (χρησιμοποιήστε την αριστερή οπή της πλάκας μεντεσέ). Μην σφίξετε ακόμη πολύ τη βίδα!
9. Επαναφέρετε τη συσκευή σε όρθια θέση.
10. Βάλτε τη πόρτα στη νέα θέση. Προσέξτε τον πύρο να βάζεται μέσα στην τρύπα στην κάτω πλευρά της πόρτας.
11. Στερεώστε τον πάνω μεντεσέ πάνω στην κλειστή πόρτα. Προσέξτε τον πύρο να βάζεται μέσα στην τρύπα στην πάνω πλευρά της πόρτας. Μη σφίξετε τις βίδες ακόμα!
12. προσανατολίζω την κλειστή πόρτα και σφίξετε τις βίδες της πάνω και της κάτω πλάκα μεντεσέ.
13. Βάλτε το κάλυμμα μεντεσέ πάνω στον πάνω μεντεσέ.
14. τοποθετώ τη συσκευή στη θέση της και μη θέσετε τη σε λειτουργία για τέσσερις ώρες. Μετά ξανασυνδέστε τη συσκευή στη παροχή ρεύματος.

Διακόπτης ελέγχου θερμοκρασίας

- Μπορείτε να ενεργοποιήσετε τη συσκευή αν τη συνδέσετε στην κεντρική ηλεκτρική παροχή.
- Μετά από διακοπή ρεύματος ή σκόπιμη απενεργοποίηση της συσκευής, να περιμένετε πάντα 3 έως 5 λεπτά πριν την ενεργοποιήσετε ξανά.
- Μπορείτε να χρησιμοποιήσετε το διακόπτη ελέγχου θερμοκρασίας για να ρυθμίσετε τη θερμοκρασία στο θάλαμο ψύξης.
 - OFF:** ο συμπιεστής είναι απενεργοποιημένος
 - MIN:** ελάχιστη απόδοση ψύξης, η θερμοκρασία στο εσωτερικό είναι υψηλή
 - MAX:** υψηλή απόδοση ψύξης, η θερμοκρασία στο εσωτερικό είναι χαμηλή
- Αν περιστρέψετε το διακόπτη ελέγχου θερμοκρασίας δεξιόστροφα, μειώνεται η θερμοκρασία, ενώ αν το περιστρέψετε αριστερόστροφα, αυξάνεται.
- Συνιστούμε να ρυθμίσετε τον θερμοστάτη πρώτα σε μια μεσαία βαθμίδα (MID), να μετρήσετε με ένα θερμόμετρο τη θερμοκρασία στο εσωτερικό και έπειτα να διορθώσετε τη ρύθμιση κατά περίπτωση.
- **Αν παρατηρήσετε πάγο στον πίσω τοίχο, η πιο πιθανή αιτία είναι ότι ανοίξατε την πόρτα για μεγάλο διάστημα ή τοποθετήσατε ζεστό φαγητό στο εσωτερικό του ψυγείου ή θέσατε το διακόπτη ελέγχου θερμοκρασίας σε πολύ υψηλή ρύθμιση.**

14. Das Gerät wieder an seinen Standort stellen und vier Stunden lang nicht in Betrieb nehmen. Dann das Gerät wieder an die Stromversorgung anschließen.

Temperaturregler

- Das Gerät wird in Betrieb genommen, indem der Netzstecker in eine Steckdose gesteckt wird.
- Nach einem Stromausfall oder wenn das Gerät vom Stromnetz getrennt wurde, kann es 3 bis 5 Minuten dauern bis sich das Gerät wieder einschaltet.
- Die Temperatur im Geräteinnenraum wird mit dem Temperaturreglerknopf eingestellt:
 - OFF:** der Kompressor ist ausgeschaltet
 - MIN:** geringe Kühlleistung; Temperatur im Innenraum ist hoch
 - MAX:** hohe Kühlleistung; Temperatur im Innenraum ist gering
- Wird der Reglerknopf im Uhrzeigersinn gedreht, sinkt die Temperatur im Innenraum, umgekehrt steigt sie.
- Wir empfehlen den Temperaturreglerknopf zunächst auf eine mittlere Stufe (MID) einzustellen, mit einem Thermometer die erreichte Temperatur im Innenraum zu ermitteln und falls erforderlich die Einstellung zu korrigieren.
- **Wenn sich Reif auf der Hinterwand bildet, kann dies zur Ursache haben, dass die Tür zu lange geöffnet war, sich warme Speisen im Gerät befanden oder der Temperaturregler zu hoch eingestellt war.**

Reinigen und Abtauen (Wartung)

Reinigen

- Grundsätzlich vor dem Reinigen den Netzstecker ziehen.
- Das Gerät darf nicht mit Wasser begossen werden.
- Zur regelmäßigen Pflege eignet sich lauwarmes Wasser mit einem Zusatz von Spülmittel. Um einen unangenehmen Geruch im Kühlraum zu vermeiden, sollte dieser ungefähr einmal im Monat gereinigt werden.
- Das Zubehör separat im Spülwasser reinigen. Nicht in der Spülmaschine reinigen.
- Keine scharfen, scheuernden, alkoholhaltigen oder aggressiven Reinigungsmittel verwenden.
- Nach der Reinigung mit klarem Wasser nachwischen und sorgfältig trocknen. Anschließend den Netzstecker mit trockenen Händen wieder in eine Steckdose stecken.

Abtauen

- Tauen Sie das Gerät spätestens dann ab, wenn die Frostsicht mehr als 2 mm dick ist.
- Stellen Sie den Temperaturregler in die Position „OFF“ und lassen Sie die Tür geöffnet. Legen Sie die Tropfschale mittig an den hinteren Rand der Ablage. Das Gerät taut ab und das entstehende Wasser sammelt sich in der Tropfschale bzw. am Boden des Gerätes.

- **Warnung!** Zum Beschleunigen der Abtauwung keine andere mechanischen Einrichtungen oder sonstige Mittel, z.B. Heizgeräte, benutzen.
- Gießen Sie kein Wasser in das Gerät.
- Anschließend den Netzstecker mit trockenen Händen wieder in eine Steckdose stecken.
- Das Typenschild im Geräteinnenraum bei der Reinigung nicht beschädigen oder gar entfernen.
- Um Energie zu sparen sollte der Kompressor (auf der Rückseite) mindestens zweimal jährlich mit einem Besen oder einem Staubsauger vorsichtig gereinigt werden.

Energiespartipps

- Für das Aufstellen des Gerätes sollte ein kühler, trockener und gut gelüfteter Raum gewählt werden.
- Das Gerät ist vor direkter Sonneneinstrahlung zu schützen und sollte nicht in der Nähe von Wärmequellen (Ofen, Heizkörper usw.) aufgestellt werden. Wenn sich dies jedoch nicht vermeiden lässt, muss eine Isolierung zwischen Wärmequelle und Gerät verwendet werden.
- Nicht die Lüftungsöffnungen und -gitter abdecken und für ausreichende Luftzirkulation an der Rückseite des Gerätes sorgen.
- Reinigen Sie den Kompressor (Rückseite des Gerätes) regelmäßig. Staub erhöht den Energieverbrauch.
- Lassen Sie warme Lebensmittel abkühlen, bevor Sie sie im Gerät einlagern.
- Lassen Sie die Kühlschranktür bei Entnahme oder Hineinlegen von Lebensmitteln nicht zu lange offen, ansonsten wird ein Temperaturanstieg und gegebenenfalls die Eisbildung im Inneren beschleunigt.
- Achten Sie darauf, dass die Tür richtig geschlossen ist und nicht durch Kühlgut blockiert wird.
- Regelmäßiges Abtauen hilft Energie zu sparen. Nähere Angaben zum Abtauen entnehmen Sie bitte dem Abschnitt „*Reinigen und Abtauen (Wartung)*“.
- Stellen Sie die Temperatur nicht niedriger als notwendig ein. Nähere Angaben zur Temperatureinstellung entnehmen Sie bitte dem Abschnitt „*Temperaturregler*“.

Störungen

- Es entstehen typische Betriebsgeräusche, wenn das Gerät eingeschaltet ist. Das sind:
 - Geräusche des elektrischen Motors des arbeitenden Kompressors. Bei Betriebsbeginn des Kompressors sind die Geräusche für kurze Zeit etwas lauter.
 - Geräusche in den Röhren bei der Zirkulation des Kältemittels.
- Nachfolgend eine Tabelle mit möglichen Störungen und Beseitigungsmethoden. Prüfen Sie, ob durch die Beseitigungsmethoden die Störungen behoben werden können. Falls dies nicht der Fall ist, muss das Gerät vom Netz getrennt und der Kundendienst benachrichtigt werden.

Störung	Mögliche Ursache und Beseitigung
Das Gerät läuft nicht.	<ul style="list-style-type: none"> Stromausfall Die Hauptsicherung ist ausgefallen. Das Thermostat steht auf Position „OFF“ Die Sicherung der Steckdose ist nicht in Ordnung. Prüfen Sie dies, indem Sie ein anderes Gerät an derselben Steckdose anschließen.
Das Gerät bringt nur geringe Leistung.	<ul style="list-style-type: none"> Gerät ist überladen. Thermostat steht auf einer niedrigen Position. → Regler auf einen höheren Wert einstellen. Tür ist nicht einwandfrei geschlossen. Kondensator ist zugestaubt. Abstand an Rückwand und Seiten ist zu gering.
Die Geräusche sind zu laut (wenn die normalen Betriebsgeräusche sich verändern)	<ul style="list-style-type: none"> Gerät steht nicht fest auf dem Boden. Nebenebene Möbel oder Gegenstände werden von dem laufenden Kühlaggregat in Vibration gesetzt. Auf der Geräteoberfläche aufgestellte Gegenstände vibrieren.

Transport des Gerätes

Während des Transportes sind alle beweglichen Teile im und am Gerät zuverlässig zu befestigen, um Beschädigungen zu vermeiden.

Das Gerät sollte in der vertikalen Arbeitsstellung transportiert werden und dabei nicht um mehr als 30° geneigt werden.

Warten Sie nach dem Aufstellen 30 Minuten bevor Sie das Gerät an das Stromnetz anschließen.

Wenn Sie das Gerät mit mehr als 30° Neigung transportiert haben; warten Sie bitte 4 Stunden bevor Sie das Gerät an das Stromnetz anschließen.

Ersatzteile und Zubehör

Ersatzteile oder Zubehör können bequem im Internet auf unserer Homepage www.severin.de unter dem Unterpunkt „Service / Ersatzteile“ bestellt werden.

Entsorgung



Geräte, die mit diesem Symbol gekennzeichnet sind, müssen getrennt vom Hausmüll entsorgt werden. Diese Geräte enthalten wertvolle

■ Rohstoffe, die wiederverwertet werden können.

Eine ordnungsgemäße Entsorgung schützt die Umwelt und die Gesundheit Ihrer Mitmenschen. Ihre Gemeindeverwaltung bzw. Ihr Fachhändler gibt Auskunft über die ordnungsgemäße Entsorgung.

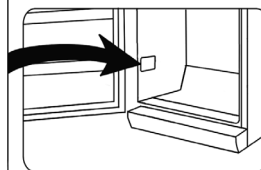
• Ziehen Sie vor der Entsorgung den Netzstecker aus der Steckdose und trennen Sie das Netzkabel vom Gerät.

• Das Kältemittel Isobutan (R600a) und das Treibmittel in der Isolation Cyclopentan (C₅H₁₀) sind brennbare Stoffe und müssen fachgerecht entsorgt werden.

• Beachten Sie, dass die Rohre des Kühlkreislaufes bis zur fachgerechten Entsorgung nicht beschädigt werden dürfen.

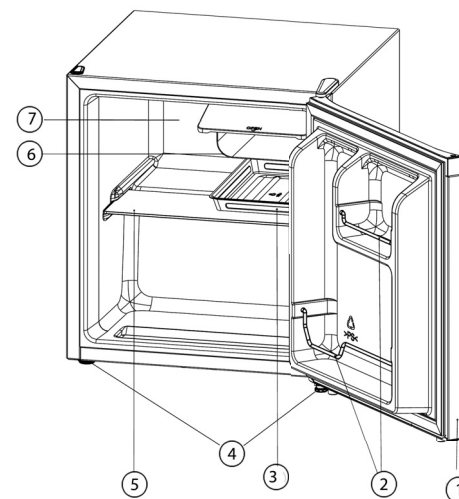
Angaben für Kundendienst

Sollte eine Reparatur erforderlich werden, wenden Sie sich mit Fehlerklärung direkt an die Service-Hotline. Notieren Sie sich vorher die Art.-Nr. KB ... vom Typenschild des Gerätes (siehe Abb.), da diese für die optimale Abwicklung benötigt wird.



- Μη στηρίζετε και μην τοποθετείτε υπερβολικό βάρος στα ράφια, τους θαλάμους, τις πόρτες, κτλ.
- Να προστατεύετε πάντα το εσωτερικό του καταψύκτη από γυμνές φλόγες και κάθε άλλη πηγή ανάφλεξης.
- **Βγάλτε το ηλεκτρικό καλώδιο από την πρίζα**
 - σε περίπτωση δυσλειτουργίας,
 - πριν από την απόψυξη,
 - κατά τον καθαρισμό.
 - πριν από τη διεξαγωγή εργασιών συντήρησης ή επισκευής.
- Μην τραβάτε ποτέ το καλώδιο όταν θέλετε να βγάλετε τη συσκευή από την πρίζα.
- Διατηρούμε το δικαίωμα να εισάγουμε τεχνικές τροποποιήσεις.

Τα μέρη της συσκευής



1. Πόρτα
2. Ράφια πόρτας
3. Δοχείο συλλογής
4. Ρυθμιζόμενα βιδωτά πόδια
5. Γυάλινο ράφι
6. Κατάψυξη
7. Κουμπί θερμοστάτη

Πριν από την πρώτη χρήση της συσκευής

- Αφαιρέστε εντελώς τυχόν εξωτερικά και εσωτερικά υλικά συσκευασίας περιλαμβανομένων των λωρίδων προσκόλλησης.
- Φροντίστε να απορρίψετε σωστά όλα τα υλικά συσκευασίας.
- Καθαρίστε τη συσκευή, όπως περιγράφεται στην ενότητα “Καθαρισμός και απόψυξη (συντήρηση)”.
- Πριν συνδέσετε τη συσκευή στην κεντρική ηλεκτρική παροχή, πρέπει να ελέγξετε προσεκτικά τη συσκευή και το ηλεκτρικό καλώδιό της για τυχόν βλάβη που προκλήθηκε κατά τη μεταφορά.
- Η συσκευή πρέπει να μεταφέρεται μόνο στην κάθετη θέση της. Μην δίνετε κλίση μεγαλύτερη από 30°.
- Μόλις τοποθετήσετε τη συσκευή, περιμένετε περίπου 30 λεπτά πριν τη συνδέσετε στην κεντρική ηλεκτρική παροχή.
- Αν η συσκευή έχει γείρει περισσότερο από 30° κατά τη διάρκεια της μεταφοράς, αφήστε την όρθια για τουλάχιστον 4 ώρες πριν τη συνδέσετε στην κεντρική ηλεκτρική παροχή.
- Όταν ενεργοποιήσετε τη συσκευή για πρώτη φορά, ενδέχεται να παρατηρήσετε μια ελαφρά οσμή. Ωστόσο, αυτή θα εξαφανιστεί όταν αρχίσει η διαδικασία ψύξης.
- Πριν να τοποθετήσετε τρόφιμα στη συσκευή, αφήστε την να λειτουργήσει για 1 ώρα, ώστε να επιτευχθεί η επιθυμητή θερμοκρασία.

Τοποθέτηση

- Πρέπει να τοποθετήσετε τη συσκευή σε ένα χώρο που αερίζεται καλά και δεν έχει υγρασία.
- Πρέπει να λειτουργεί σε περιβάλλον με σχετική υγρασία 70% το μέγιστο.
- Σχετικά με το επιτρεπόμενο εύρος θερμοκρασίας περιβάλλοντος για τη λειτουργία της συσκευής, ανατρέξτε στα τεχνικά χαρακτηριστικά, στο τέλος των οδηγιών.
- Μη χρησιμοποιείτε τη συσκευή σε εξωτερικούς χώρους.
- Βεβαιωθείτε ότι έχετε πρόσβαση στο φως του ηλεκτρικού καλωδίου και μπορείτε να το βγάλετε από την πρίζα οποιαδήποτε στιγμή.
- Μην εκθέτετε το ψυγείο σε άμεση ηλιοβολή και μην το τοποθετείτε δίπλα από οποιαδήποτε πηγή θερμότητας (καλοριφέρ, φούρνοι, κτλ.). Ωστόσο, αν δεν μπορείτε να το αποφύγετε αυτό, πρέπει να εγκαταστήσετε κατάλληλη μόνωση μεταξύ της πηγής θερμότητας και της συσκευής.
- Η συσκευή δεν πρέπει να εγκατασταθεί στο εσωτερικό ντουλάπας, ούτε απευθείας κάτω από κρεμάμενο ντουλάπι, ράφι ή παρόμοιο αντικείμενο.
- Μην τοποθετείτε αντικείμενα στο επάνω τμήμα της μονάδας και μην σκεπάζετε το επάνω τμήμα με κανένα τρόπο.
- Αν το δάπεδο είναι ανομοιομορφο, μπορείτε να χρησιμοποιήσετε τα ρυθμιζόμενα στηρίγματα στο μπροστινό μέρος της συσκευής για να αντισταθμίσετε και να εξασφαλίσετε τη βέλτιστη σταθερότητα.

- Ανοίγοντας την πόρτα για μεγάλα χρονικά διαστήματα μπορεί να προκαλέσει σημαντική αύξηση της θερμοκρασίας στο εσωτερικό της συσκευής.
- Διατηρήστε καθαρές τις επιφάνειες οι οποίες έρχονται σε επαφή με τρόφιμα, όπως επίσης και την προσβασιμότητα των συστημάτων αποστράγγισης.
- Αποθηκεύστε κρέας και ψάρια σε κατάλληλες συσκευασίες πριν την εισαγωγή αυτών στο ψυγείο, έτσι ώστε να μην έρθουν σε επαφή με άλλες τροφές.
- Εάν το ψυγείο/καταψύκτης παραμείνει άδειο για μεγάλα χρονικά διαστήματα, απενεργοποιήστε, ξεπαγώστε, καθαρίστε, στεγνώστε και ανοίξτε την πόρτα για να μην δημιουργηθεί ευρωτίαση στο εσωτερικό της συσκευής.

Αποθήκευση τροφίμων

- Οι θερμοκρασίες στο εσωτερικό του θαλάμου ψύξης και του ψυχρού θαλάμου αποθήκευσης εξαρτώνται κυρίως από τη θερμοκρασία περιβάλλοντος, τη ρύθμιση του διακόπτη ελέγχου θερμοκρασίας και την ποσότητα των αποθηκευμένων τροφίμων.

Ψυχρός θάλαμος αποθήκευσης:

- Ο ψυχρός θάλαμος αποθήκευσης είναι ειδικά σχεδιασμένος για βραχυχρόνια αποθήκευση φρέσκου κρέατος, ψαριών και πουλερικών.

Θάλαμος ψύξης:

- Οι διάφορες περιοχές του θαλάμου ψυγείου επηρεάζονται διαφορετικά από την ψύξη. Η θερμότερη περιοχή είναι γύρω από την πόρτα, στο υψηλότερο μέρος του θαλάμου. Η πιο κρύα περιοχή είναι στο πίσω τοίχωμα, στο κάτω μέρος του θαλάμου.
- Συνεπώς, τα τρόφιμα θα πρέπει να αποθηκεύονται ως εξής:
- **Στα ράφια του κύριου θαλάμου** (από πάνω προς τα κάτω): είδη αρτοποιίας, έτοιμα γεύματα, γαλακτοκομικά, κρέας, ψάρι και αλλαντικά/λουκάνικα.
- **Στην πόρτα** (από πάνω προς τα κάτω): Βούτυρο, τυρί, αυγά, σωληνάρια, μπουκάλια, γάλα και χυμοί.
- Για να αποφεύγετε τον κίνδυνο προσωπικού τραυματισμού ή βλάβης του καταψύκτη, η συσκευή πρέπει να μεταφέρεται μόνο στην αρχική συσκευασία της. Για την αποσυσκευασία και την τοποθέτηση, απαιτούνται 2 άτομα.
- **Προσοχή!** Τα παιδιά πρέπει να παραμένουν μακριά από τα υλικά συσκευασίας, επειδή είναι δυνητικώς επικίνδυνα, π.χ. κίνδυνος ασφυξίας.
- Ο πάγος που αφαιρείται από τη συσκευή κατά την απόψυξη δεν είναι κατάλληλος για ανθρώπινη κατανάλωση.
- Θα πρέπει να εξετάζετε τακτικά το ηλεκτρικό καλώδιο για τυχόν ενδείξεις βλάβης. Σε περίπτωση που βρεθεί τέτοια βλάβη, δεν θα πρέπει να χρησιμοποιείτε πλέον τη συσκευή.
- Για να αποφεύγετε τον κίνδυνο πυρκαγιάς, μην τοποθετείτε καμία θερμοηλεκτρική συσκευή επάνω στον καταψύκτη. Μην τοποθετείτε δοχεία με υγρά επάνω στη συσκευή: Έτσι αποφεύγεται η πρόκληση ζημιάς στην ηλεκτρική μόνωση από υγρό που έχει διαρρεύσει ή έχει υπερχειλίσει.
- Η συσκευή αυτή είναι σχεδιασμένη μόνο για την αποθήκευση τροφίμων.
- Για να αποφεύγετε τον κίνδυνο τροφικής δηλητηρίασης, μην καταναλώνετε τρόφιμα μετά την ημερομηνία λήξης αποθήκευσής τους.

Gerätedaten

Modellkennung		KB 8877 / KB 8878 / KB 8879			
Art des Kühlgerätes:					
Geräuscharmes Gerät:	nein	Bauart:	frei-stehend		
Weinlagerschrank:	nein	Anderes Kühlgerät:	ja		
Gesamtabmessungen (H x B x T in mm)		500 x 445 x 468			
Gesamtrauminhalt (in l)		45			
EEI		100			
Energieeffizienzklasse		E			
Jährlicher Energieverbrauch (in kWh/a)*		80			
Luftschallemissionsklasse		C			
Luftschallemissionen (in dB(A) re 1pW)		39			
Klimaklasse		SN – T			
Umgebungstemperatur (in °C)		10 - 43			
Lagerzeit bei Störungen (in h)		-			
Gewicht (in kg)		13,8			
Winterschaltung		Nein			
Kühl-/Gefrierfach-Parameter:					
Typ	Volumen (in l)	Empfohlene Temperatur (in °C)	Gefrier-Kapazität (kg/24h)	Abtauen A = automatisch M = manuell	Schnell Gefrieren
Lagerfach für frische Lebensmittel	45	4	-	M	-
Lichtquellenparameter:					
Art der Lichtquelle		-			
Energieeffizienzklasse		-			
Elektrische Daten		Siehe Typenschild			

*) Der tatsächliche Verbrauch hängt von der Nutzung und vom Standort des Gerätes ab

Refrigerator**Dear Customer,**

Before using the appliance, read the following instructions carefully and keep this manual for future reference. The appliance must only be used by persons familiar with these instructions.

Connection to the mains supply

The appliance should only be connected to an earthed socket installed in accordance with the regulations. Make sure that the supply voltage corresponds with the voltage marked on the rating label. This product complies with all binding CE labelling directives.

- Do not operate this unit by means of a transformer.
- To prevent noise vibration, ensure that the power cord does not touch any part of the rear of the unit

Intended Use

- The appliance is a compressor cooling device intended solely for the short-term storage of food.
- Cooling appliances are classified into certain climate classes. Information on the climate class of this appliance can be found in the product specifications at the end of this manual.
- If the appliance is operated incorrectly or used for purposes other than the intended use, no liability can be accepted for any damage that may occur.

Important safety instructions

- This appliance is intended for domestic or similar applications, such as
 - in kitchens for employees in stores, offices and other similar work environments,
 - in agricultural areas,
 - by customers in hotels, motels etc. and similar establishments,
 - in bed-and breakfast type environments.
- This appliance is not intended for commercial use, nor for use in the catering business or similar wholesale environments.



The cooling circuit in this appliance contains the refrigerant isobutane (R600a), a natural gas with a high level of environmental compatibility, which is nevertheless flammable. Ensure, therefore, that none of the components of the refrigerant circuit become damaged during transportation and installation of the appliance. If damage to the cooling circuit does occur, do not switch on or connect the appliance to the mains power. In the case that there is an open fire or any other sources of ignition in the vicinity of the refrigerant gas, make sure it is removed immediately from this area and that the room is then thoroughly ventilated.

- **Warning:** Keep ventilation openings, in the appliance enclosure or in the built-in structure, clear of obstruction. Sufficient ventilation must be ensured at all times.
- **Warning:** Do not damage the cooling circuit. Any escaping refrigerant causes damage to the eyes; there is also a danger of the gas igniting.
- **Warning:** Do not use any external device (e.g.; heaters or heating fans) to accelerate de-frosting; follow only the methods recommended in this manual.
- **Warning:** Do not operate any electrical appliances (e.g. ice makers) inside the storage compartment that are not specifically permitted in these

Aκολουθήστε μόνο τις μεθόδους που συνιστώνται στο παρόν εγχειρίδιο.

- **Προειδοποίηση:** Μη θέτετε σε λειτουργία καμιά άλλη ηλεκτρική συσκευή (π.χ. συσκευές παραγωγής παγακιών) μέσα στον καταψύκτη εκτός εάν εγκρίνεται ειδικά σε αυτό το εγχειρίδιο.
 - Πριν συνδέσετε τη συσκευή στην κεντρική ηλεκτρική παροχή, πρέπει να ελέγξετε προσεκτικά αυτήν και το ηλεκτρικό καλώδιό της για τυχόν βλάβη που προκλήθηκε κατά τη μεταφορά. Σε περίπτωση που εντοπιστεί βλάβη, η συσκευή δεν θα πρέπει να συνδεθεί στην κεντρική ηλεκτρική παροχή.
 - **Προειδοποίηση!** Κατά την διάρκεια σύνδεσης της συσκευής, εξασφαλίστε ότι το καλώδιο τροφοδοσίας δεν έχει παγιδευτεί ή τραυματιστεί.
 - **Προειδοποίηση!** Μην τοποθετείτε πολύπριζο ή άλλα τροφοδοτικά πίσω από την συσκευή σας.
 - Η συσκευή αυτή δεν είναι σχεδιασμένη για την αποθήκευση εκρηκτικών υλικών, όπως περιέκτες αερολυμάτων με εύφλεκτη προωθητική ουσία.
 - Σε περίπτωση αγοράς, κατά την παράδοση με σκοπό την ανακύκλωση να γίνει αναφορά στο προωθητικό αέριο (C₅H₁₀) στην απομόνωση, καθώς και στο ψυκτικό μέσο I R600a. Για περισσότερες πληροφορίες σχετικά με τον ενδεδειγμένο τρόπο ανακύκλωσης ανατρέξτε στην ενότητα “Απόρριψη”.
- Για να τηρείτε τους κανόνες ασφαλείας και να αποφεύγετε πιθανούς κίνδυνους, να φροντίζετε οποιοσδήποτε επισκευές ή τροποποιήσεις αυτής της συσκευής, αλλά και η αντικατάσταση του ηλεκτρικού καλωδίου, να γίνονται από ειδικευμένους τεχνικούς.
 - Η συσκευή αυτή μπορεί να χρησιμοποιηθεί από παιδιά (τουλάχιστον 8 ετών) και από άτομα με μειωμένες φυσικές, αισθητήριες ή διανοητικές ικανότητες ή χωρίς πείρα και γνώσεις, με την προϋπόθεση ότι επιτηρούνται ή τους έχουν δοθεί οδηγίες σχετικά με τη χρήση της συσκευής και κατανοούν πλήρως όλους τους εμπλεκόμενους κίνδυνους και προφυλάξεις για την ασφάλεια.
 - Παιδιά από 3 έως 8 ετών επιτρέπεται να φορτώσουν και να ξεφορτώσουν το ψυγείο/καταψύκτη.
 - Τα παιδιά δεν πρέπει να επιτρέπεται να παίζουν με τη συσκευή.
 - Δεν πρέπει να επιτρέπεται στα παιδιά να εκτελούν οποιαδήποτε εργασία καθαρισμού ή συντήρησης στη συσκευή εκτός αν επιτηρούνται.
 - Για τακτική φροντίδα συνιστάται η χρήση χλιαρού νερού με προσθήκη καθαριστικού υγρού. Για περισσότερες πληροφορίες σχετικά με τον καθαρισμό ανατρέξτε στην ενότητα “Καθαρισμός και απόψυξη (συντήρηση)”.
- Για να αποφύγετε την μόλυνση του φαγητού ακολουθήστε τις παρακάτω οδηγίες :

Ψυγείο**Οδηγίες χρήσης**

Πριν χρησιμοποιήσετε τη συσκευή, διαβάστε προσεκτικά τις ακόλουθες οδηγίες χρήσης και φυλάξτε το παρόν εγχειρίδιο για μελλοντική χρήση. Η συσκευή πρέπει να χρησιμοποιείται από άτομα που να γνωρίζουν αυτές τις οδηγίες.

Σύνδεση με την παροχή ηλεκτρικού ρεύματος

Η συσκευή αυτή πρέπει να συνδέεται μόνο με γειωμένη πρίζα, εγκατεστημένη σύμφωνα με τις ισχύουσες διατάξεις. Βεβαιωθείτε ότι η τάση του ηλεκτρικού ρεύματος που χρησιμοποιείτε συμβαδίζει με αυτήν που αναγράφεται στην πινακίδα ονομαστικών τιμών της συσκευής. Το προϊόν αυτό συμμορφώνεται με τις ισχύουσες οδηγίες της ΕΕ περί αναγραφής στοιχείων.

- Μη θέτετε σε λειτουργία αυτή τη συσκευή μέσω μετασχηματιστή.
- Για να αποφεύγετε το θόρυβο δονήσεων, βεβαιωθείτε ότι το ηλεκτρικό καλώδιο δεν αγγίζει κανένα τμήμα στο πίσω μέρος του ψυγείου.

Κατάλληλη χρήση

- Η συσκευή αυτή είναι ένα ψυγείο με συμπιεστή που προορίζεται αποκλειστικά για τη σύντομη διάρκεια φύλαξη τροφίμων.
- Τα ψυγεία κατατάσσονται σε κλιματικές κατηγορίες. Μπορείτε να βρείτε την κλιματική κατηγορία της συσκευής αυτής στα τεχνικά χαρακτηριστικά, στο τέλος των οδηγιών χρήσης.
- Σε περίπτωση που γίνει λανθασμένη χρήση ή χρήση για άλλο μη ενδεδειγμένο σκοπό, καμία ευθύνη δεν μπορεί να γίνει αποδεκτή για τυχόν ζημιά που μπορεί να προκύψει.

Σημαντικοί κανόνες ασφάλειας

- Η συσκευή αυτή προορίζεται για οικιακή χρήση ή παρόμοιες χρήσεις, όπως για παράδειγμα σε:
 - στις κουζίνες καταστημάτων, γραφείων και άλλων επαγγελματικών χώρων,
 - γεωργικές περιοχές,
 - ξενοδοχεία, πανδοχεία κτλ. και παρόμοιες εγκαταστάσεις
 - ξενώνες που σερβίρουν πρωινό.
- Η συσκευή αυτή δεν προορίζεται για εμπορική χρήση, ούτε για χρήση σε υπηρεσίες τροφοδοσίας

και παρόμοιων περιβαλλόντων χονδρικής.



Το κύκλωμα ψύξης αυτής της συσκευής περιέχει το ψυκτικό ισοβουτάνιο (R600a), ένα φυσικό

αέριο με υψηλό βαθμό συμβατότητας με το περιβάλλον, το οποίο όμως είναι εύφλεκτο. Επομένως, βεβαιωθείτε ότι δεν έχει προκληθεί βλάβη σε κανένα εξάρτημα του κύκλωματος του ψυγείου κατά τη μεταφορά και την τοποθέτηση της συσκευής. Αν προκληθεί βλάβη στο κύκλωμα ψύξης, μην ενεργοποιήσετε και μη συνδέσετε τη συσκευή στην κεντρική ηλεκτρική παροχή. Απομακρύνετε τυχόν γυμνές φλόγες και άλλες πηγές ανάφλεξης από την περιοχή κοντά στο ψυκτικό αέριο. Κατόπιν, αερίστε καλά το δωμάτιο στο οποίο βρίσκεται η συσκευή.

- **Προειδοποίηση:** Δεν πρέπει να εμποδίζονται με κανέναν τρόπο τα ανοίγματα εξαερισμού στο περίβλημα ή στη δομή της συσκευής. Θα πρέπει να εξασφαλίζετε πάντα επαρκή εξαερισμό.
- **Προειδοποίηση:** Μην προκαλείτε βλάβη στο κύκλωμα ψύξης. Τυχόν διαρροή ψυκτικού μπορεί να προκαλέσει βλάβη στα μάτια. Επίσης, υπάρχει και ο κίνδυνος ανάφλεξης του αερίου.
- **Προειδοποίηση:** Μη χρησιμοποιείτε καμία εξωτερική συσκευή (π.χ. καλοριφέρ ή αερόθερμα) για να επιταχύνετε την απόψυξη.

instructions.

- Before it is connected to the mains power, the unit must be thoroughly checked for transport damage, including its power cord. In the event of any such damage being found, the appliance must not be connected to the mains.
 - **Warning!** When positioning the appliance, ensure the supply cord is not trapped or damaged.
 - **Warning!** Do not locate multiple portable socket-outlets or portable power supplies at the rear of the appliance.
 - This appliance is not designed for the storage of explosive substances such as aerosol cans with a flammable propellant.
 - When selling, handing over or handing over for recycling, the propellant cyclopentane (C₅H₁₀) in the insulation and the refrigerant R600a must be pointed out. For more information on proper recycling, please refer to the section "Disposal".
 - In order to comply with safety regulations and to avoid hazards, any repairs or modifications to this unit must be carried out by our authorised service personnel, including the replacement of the power cord.
 - This appliance may be used by children (at least 8 years of age) and by persons with reduced physical, sensory or mental capabilities, or lacking experience and knowledge, provided they have been given supervision or instruction concerning the use of the appliance and fully understand all dangers and safety precautions involved.
 - Children aged from 3 to 8 years are allowed to load and unload refrigerating appliances.
 - Children must not be permitted to play with the appliance.
 - Children must not be permitted to carry out any cleaning or maintenance work on the appliance.
 - Lukewarm water with added detergent is suitable for regular care. For more information on cleaning, please refer to the section "Cleaning and Defrosting (Maintenance)".
- To avoid contamination of food respect the following instructions:
- Opening the door for long periods can cause a significant increase of the temperature in the compartments of the appliance.
 - Clean regularly surfaces that can come in contact with food and accessible drainage systems.
 - Store raw meat and fish in suitable containers in the refrigerator so that it is not in contact with or drip onto other food.
 - If the refrigerating appliance is left empty for long periods switch off, defrost, clean, dry and leave the door open to prevent mould developing within the appliance.

Storing food

- The temperatures inside the refrigerator cabinet and cold storage compartment depend mainly on the ambient temperature, the temperature control setting and the amount of food stored.

Cold storage compartment:

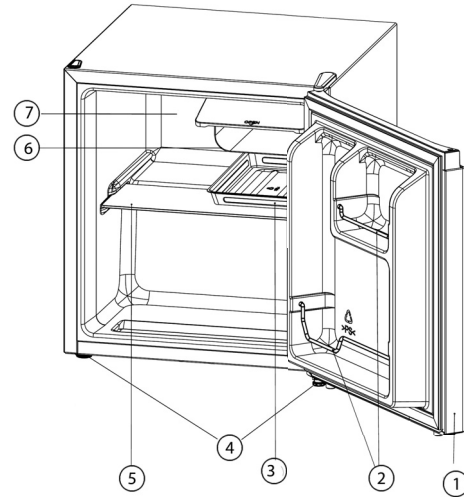
- The cold storage compartment is specifically designed for short-term storage of fresh meat, fish and poultry.

Main cabinet

- Different areas of the refrigerator cabinet are affected differently by the cooling effect. The warmest area is around the door in the higher part of the cabinet, the coldest around the rear wall and in the lower part of the cabinet.
- The food should therefore be stored as follows:
- *On main cabinet shelves* (from top to bottom): bakery items, ready meals, dairy products, meat, fish and cold meats/sausages.
- *In the door* (from top to bottom): butter, cheese, eggs, tubes, bottles, milk and juice cartons.
- To prevent the risk of personal injury or damage to the unit, it must only be transported while in its original packaging.
- **Caution:** Keep any packaging materials well away from children: there is a risk of suffocation.
- The ice removed from the unit during de-frosting is not suitable for human consumption.
- The power cord should be regularly examined for any signs of damage. In the event of such damage being found, the appliance must no longer be used.

- To avoid the risk of fire, do not place any thermo-electric appliances on top of the unit. Do not place liquid containers on top of the unit, to prevent any leaking or escaping liquid damaging the electrical insulation.
- This unit is designed for storing food only.
- To avoid the risk of food poisoning, do not consume food after its storage time has expired.
- Do not lean or put undue weight on the shelves, compartments, door etc.
- Protect the inside of the refrigerator at all times from open flames and any other sources of ignition.
- **Remove the plug from the wall socket**
 - in case of any malfunction,
 - before de-frosting,
 - during cleaning,
 - before maintenance or repair work is carried out.
- When removing the plug from the wall socket, never pull on the power cord; always grip the plug itself.
- We reserve the right to introduce technical modifications.

Familiarisation



1. Door
2. Door storage compartments
3. Drip tray
4. Adjustable feet
5. Glass shelf
6. Cold storage compartment
7. Temperature control

Tabeli danych technicznych

Identyfikator modelu		KB 8877 / KB 8878 / KB 8879			
Typ urządzenia chłodzącego:					
Urządzenie o niskim poziomie hałasu:	nie	Budowa:	typ wolnostojący		
Chłodziarka do wina:	nie	Inne urządzenie chłodnicze:	tak		
Wymiary całkowite (wys. x szer. x głęb. w mm)		500 x 445 x 468			
Objętość całkowita (w litrach)		45			
EEI		100			
Klasa efektywności energetycznej		E			
Roczne zużycie energii (w kWh na rok)*		80			
Klasa emisji hałasu akustycznego		C			
Emisja hałasu akustycznego (w dB(A) na 1 pW)		39			
Klasa klimatyczna		SN – T			
Temperatura otoczenia (w °C)		10 - 43			
Czas przechowywania w przypadku awarii (w godz.)		-			
Waga (w kg)		13,8			
Tryb zimowy		nie			
Parametry chłodziarki/zamrażarki:					
Typ	Objętość (w litrach)	Zalecana temperatura (w °C)	Wydajność chłodnicza (kg/24h)	Rozmrażanie A= automatyczne M = ręczne	Szybkie zamrażanie
Schówek na świeżą żywność	45	4	-	M	-
Parametry źródła światła:					
Typ źródła światła					
Klasa efektywności energetycznej					
Dane elektryczne		Patrz tabliczka znamionowa			

*) Rzeczywiste zużycie zależy od sposobu korzystania z urządzenia oraz jego umieszczenia

Transport urządzenia

Aby zapobiec uszkodzeniu urządzenia w czasie transportu, należy zabezpieczyć wszystkie elementy wewnątrz i wokół urządzenia.

Urządzenie można przewozić wyłącznie w pozycji pionowej – nie nachylać go pod kątem większym niż 30°.

Po ustawieniu urządzenia na miejscu pozostawić je na około 30 minut przed podłączeniem do zasilania.

Jeżeli w trakcie transportu urządzenie zostało przechylone o ponad 30°, przed podłączeniem do zasilania pozostawić je w pozycji pionowej na co najmniej 4 godziny.

Utylizacja

Urządzenia oznaczone powyższym symbolem należy utylizować osobno, a nie wraz ze zwykłymi odpadkami z gospodarstwa domowego.

Urządzenia takie zawierają bowiem cenne materiały, które można poddać recyklingowi. Odpowiednia utylizacja takich urządzeń pomaga w ochronie środowiska i zdrowia człowieka. Szczegółowych informacji na ten temat udzielają lokalne władze lub sklepy prowadzące sprzedaż detaliczną.

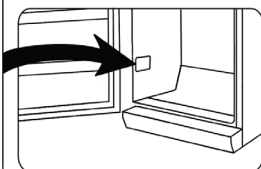
Przed utylizacją urządzenia należy wyciągnąć wtyczkę sieciową z gniazdka i odłączyć ją od urządzenia.

Czynnik chłodzący isobutan (R600a) i materiał pędny w cyklopentanie izolacji (C₅H₁₀) są substancjami łatwopalnymi, dlatego należy je odpowiednio utylizować.

Należy zapewnić, aby rury obwodu chłodzącego nie uległy uszkodzeniu przed właściwą utylizacją.

Informacje wymagane przez dział Obsługi Klienta

Jeżeli wymagana będzie naprawa, proszę skontaktować się z działem Obsługi Klienta podając szczegółowy opis awarii oraz numer artykułu KB ... znajdujący się na tabliczce znamionowej urządzenia (patrz ilustracja). Podanie tych informacji pomoże w szybszym załatwieniu Państwa zgłoszenia.



Before using for the first time

- Remove any exterior and interior packaging materials completely, including the adhesive strips.
- Please ensure proper disposal of all packaging materials.
- Clean the appliance as described in 'Cleaning and Defrosting (Maintenance)' described.
- Before it is connected to the mains, the unit must be thoroughly checked for transport damage, including its power cord.
- The unit should only be transported in its vertical position; do not tilt any more than 30°.
- Once the unit has been positioned, wait for about 30 minutes before it is connected to the mains.
- If the unit has been tilted more than 30° during transport, allow it to stand upright for at least 4 hours before it is connected to the mains.
- When the unit is first switched on, a slight 'new' smell may be noticed. However, this will disappear once the cooling process has begun.
- Before you put food into the appliance, let it work for 1 hour so that the target temperature can be reached.

Installation

- The appliance should be set up in a well-ventilated, dry room.
- It should be operated in conditions where the relative humidity is no more than 70 %.
- For the ambient temperature at which the appliance can be operated, please refer to the device data at the end of the instructions.
- Do not use the appliance outdoors.
- Ensure that the plug is accessible and can be removed from the wall socket at any time.
- Do not expose the appliance to direct sunlight, and do not position it next to any heat sources (radiators, cookers etc). If this cannot be avoided, however, a suitable insulation must be installed between the heat source and the unit.
- The unit must not be installed inside a cabinet, nor directly below a hanging cupboard, shelf or similar object.
- Do not place any objects on top of the unit, and do not otherwise cover it.
- If the floor is uneven, the height-adjustable feet at the front of the unit can be used to compensate and ensure optimum stability.

Ventilation

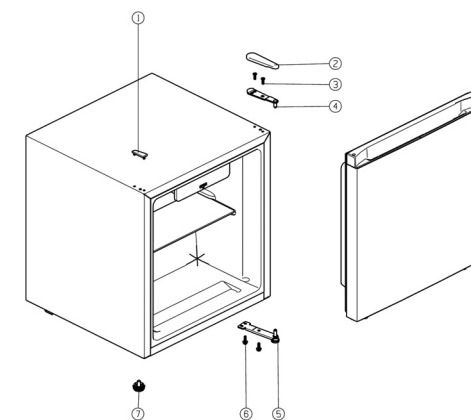
Ensure that there is enough space around the unit so that the air circulation round and behind it is not obstructed. (Rear 7.5 cm, sides 10 cm, top 10 cm.)

Reversible door

- If required, the door may be reversed, i.e. from right-hinged (default installation) to left-hinged.
- Warning:** Always disconnect the unit from the mains before any maintenance or repair work is carried out.

Tools required:

- 8 mm combination spanner
- Cross-head screwdriver
- Flat-tip screwdriver



- Carefully remove the upper hinge blind cover (2).
- Use a suitable combination spanner to remove the two screws (3) holding the upper hinge to the housing. Then lift off the hinge (4).
- Carefully lift up the door and place it on a soft surface to protect it from scratches.
- Remove the blind cover for the hinge mounting holes (1) on the opposite side of the appliance and fit it in the corresponding holes on the hinge side. Ensure that the cover is firmly pushed down into the holes.
- Tilt the appliance slightly backwards.
- Remove the two screws (6) on the lower hinge plate (5) and take the plate off.
- Remove the left adjustable foot (7) and screw it back on the opposite side of the appliance.
- Install the hinge plate with the hinge pin facing up on the other side (use the left hole in the hinge plate). Do not yet tighten the screws!
- Put the appliance back in its upright position.
- Replace the door in its new position. Ensure that the hinge pin is inserted into the guide bushing (hole) on the lower part of the door.
- Install the upper hinge on the closed door. Ensure that the hinge pin is inserted into the guide bushing (hole) on the upper part of the door. **Caution:** Do not yet tighten the screws.
- Adjust the closed door to its proper position and tighten the screws of the upper and lower hinge plates.
- Replace the hinge cover on the upper hinge.
- Put the unit back in its intended position and wait for about four hours before connecting it to the mains.

Temperature control

- The unit is activated by connecting it to the mains.
- Following a power interruption, or if the unit has been switched off on purpose, it may take 3 to 5 minutes before it switches on again.
- The temperature in the refrigerator cabinet can be adjusted by setting the temperature control.
OFF: the compressor is off
MIN: low cooling capacity; temperature in the cabinet is high
MAX: high cooling capacity; temperature in the cabinet is low
- Turning the control clockwise will decrease the temperature, while turning it anti-clockwise will increase it.
- We recommend setting the temperature control knob initially to a medium level (MID). After a certain time, the actual temperature should then be checked with a thermometer, and adjustments made if necessary.
- **If you notice frost on the rear wall, the most likely cause is that the door has been left open for too long, or that warm food has been placed inside the refrigerator or that the temperature control has been set too high.**

Cleaning and Defrosting (Maintenance)

Cleaning

- Always remove the plug from the wall socket before cleaning.
- Do not pour water over the appliance.
- For frequent cleaning we recommend the use of warm water with some mild detergent. To prevent any unpleasant odour within the refrigerator, it should be cleaned about once a month.
- Any accessories should be cleaned separately with soapy water. Do not put them in a dishwasher.
- Do not use abrasives or harsh cleaning solutions or any cleaning agents that contain alcohol.
- After cleaning, thoroughly clean all surfaces with fresh water before wiping them completely dry. When re-inserting the plug into the wall socket ensure that you have **dry hands**.

Defrosting

- When the build-up of ice has reached a thickness of 2 mm, the unit must be de-frosted.
- Turn the temperature control down to 'OFF' and leave the door open.
Place the drip tray under the cold storage compartment. The unit is now defrosting, and the resulting melt-water is collected at the bottom and in the drip tray.
- **Warning:** do not use any external device or other means (e.g. heaters or heating fans) to accelerate defrosting.
- Do not pour water over or inside the unit.
- When re-inserting the plug into the wall socket, ensure that you have dry hands.

- Take care not to remove or damage the rating plate inside the cabinet during cleaning.
- To save energy, the compressor (at the rear) should be cleaned carefully at least twice a year with a brush or a vacuum cleaner.

Energy saving tips

- The appliance should be set up in a well-ventilated, dry room.
- Do not expose the appliance to direct sunlight, and do not position it next to any heat sources (radiators, cookers etc). If this cannot be avoided, however, suitable insulation must be installed between the heat source and the unit.
- Do not cover the ventilation openings and grilles, and ensure sufficient air circulation behind the unit.
- The compressor (at the rear) should be cleaned at regular intervals. Accumulated dust causes an increase in energy consumption.
- Warm food should be allowed to cool down before it is stored inside.
- Do not leave the appliance door open for too long when removing food or putting it inside. Otherwise, this will contribute to temperature rise and possible ice build-up in the interior.
- Make sure that the door is closed properly and is not blocked by refrigerated goods.
- Regular defrosting helps to save energy. For more information on defrosting, please refer to the "Cleaning and Defrosting (Maintenance)".
- Do not set a lower-than-necessary temperature. For detailed information on the temperature settings, please refer to the section *Temperature control*.

Trouble-shooting

- Certain typical sounds can be heard when the appliance is switched on. These sounds are:
 - Sounds of the electric motor of the working compressor. When the compressor starts to operate, the noise is slightly louder for a short time.
 - caused by the cooling agent flowing through the circuit.
- The following table lists possible malfunctions and their probable causes and solutions. In the event of operational problems, check first whether a solution can be found using this table. If the problem persists, disconnect the appliance from the mains power and contact our Customer Service Department.

Rozmrażanie

- Urządzenie musi być rozmrożone, gdy grubość nagromadzonego lodu sięgnie 2 mm.
- Przekręcić regulator temperatury na „OFF” i pozostawić otwarte drzwi. Umieścić taczkę ociekową pod komorą chłodzenia. Zacznie się proces rozmrażania a gromadząca się woda zostanie zebrana w dolnej części urządzenia, w tacce ociekacza.
- **Uwaga:** Nie stosować żadnych zewnętrznych urządzeń (np. ogrzewnic czy suszarek) w celu przyspieszenia procesu rozmrażania.
- Nie polewać urządzenia wodą z zewnątrz, ani wewnątrz.
- Następnie suchymi rękami, włożyć wtyczkę sieciową z powrotem do gniazdka.
- Podczas czyszczenia należy uważać, aby nie uszkodzić tabliczki znamionowej znajdującej się wewnątrz **komory lodówki**.
- Aby zapewnić minimalne zużycie energii, należy przynajmniej dwa razy do roku dokładnie wyczyścić kondensator i kompresor (z tyłu) za pomocą miotłki ręcznej lub odkurzacza.

Rady dot. oszczędzania energii

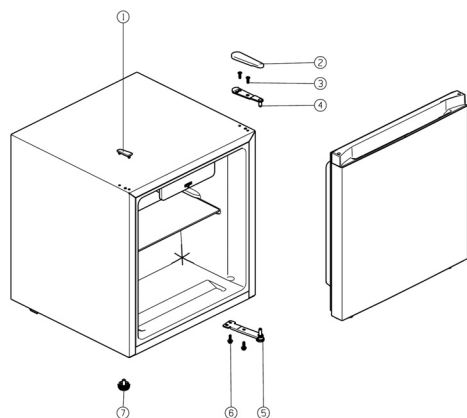
- Urządzenie powinno być zainstalowane w dobrze wentylowanym, suchym pomieszczeniu.
- Nie ustawiać zamrażarki w miejscu bezpośrednio nasłonecznionym i nie umieszczać jej w sąsiedztwie źródła ciepła (grzejniki, kuchenki itp.). Jeżeli nie ma możliwości innego ustawienia niż opisane powyżej, pomiędzy źródłem ciepła a zamrażarką należy założyć odpowiednią izolację.
- Nie zakrywać otworów wentylacyjnych ani kratki oraz zapewnić odpowiednią cyrkulację powietrza z tyłu urządzenia.

- Kompresor (z tyłu) należy regularnie czyścić. Nagromadzenie się kurzu powoduje wzrostu zużycia energii.
- Ciepłe produkty żywnościowe należy najpierw zostawić do ostygnięcia, zanim zostaną wstawione do zamrażarki.
- Podczas wyjmowania lub wkładania żywności nie pozostawiaj otwartych drzwi chłodziarki, ponieważ przyspieszy to wzrost temperatury i możliwe tworzenie się lodu w jego wnętrzu.
- Upewnij się, że drzwi są prawidłowo zamknięte i nie blokowane przez chłodzoną żywność.
- Regularne rozmrażanie pomaga w oszczędzaniu energii. Szczegółowe informacje na temat rozmrażania znajdziesz w rozdziale „Czyszczenie i rozmrażanie (konserwacja)”.
- Nie ustawiaj niższej temperatury niż potrzeba. Szczegółowe informacje o ustawianiu temperatury podano w punkcie *Regulator temperatury*.

Rozwiązywanie problemów

- Kiedy urządzenie jest włączone słychać pewne specyficzne dźwięki. Zaliczamy do nich:
 - Odgłosy silnika elektrycznego pracującej sprężarki. Wraz z rozpoczęciem pracy sprężarki, odgłosy przez krótki czas są nieco głośniejsze.
 - dźwięk czynnika chłodniczego przepływającego przez obwód.
- W poniższej tabeli opisano możliwe awarie i ich prawdopodobne przyczyny oraz ewentualne rozwiązania. W przypadku problemów zaleca się najpierw sprawdzić, czy rozwiązania nie podano w poniższej tabeli. Jeżeli problem nie ustępuje, odłączyć urządzenie od sieci i skontaktować się z działem Obsługi Klienta.

Problem	Możliwa przyczyna i rozwiązanie
Lodówka nie włącza się.	<ul style="list-style-type: none"> • Nastąpiła przerwa w dostawie prądu. • Spalił lub wyłączył się bezpiecznik. • Regulator temperatury ustawiony jest w pozycji „OFF”. • Spalił lub wyłączył się bezpiecznik w gniazdku (jeżeli występuje). Można to sprawdzić podłączając do gniazdka inne urządzenie elektryczne.
Urządzenie wytwarza tylko niewielką moc.	<ul style="list-style-type: none"> • Urządzenie jest przeciążone. • Termostat jest ustawiony w niskim położeniu. → Ustawić regulator na wyższą wartość. • Drzwi nie są prawidłowo zamknięte. • Skraplacz jest zakurzony. • Odległość przy tylnej ścianie i po bokach jest zbyt mała.
Normalne dźwięki pracy urządzenia zmieniają lub wzmagają się.	<ul style="list-style-type: none"> • Sprawdzić prawidłowość ustawienia urządzenia (nierówna podłoga?). • Czy przedmioty stojące obok reagują na pracę układu chłodzącego (np. zaczynają drżeć)? • Czy na lodówce znajdują się inne przedmioty, które mogą wchodzić w wibracje?



- Ostrożnie zdjąć osłonę zawiasów (2) w górnej części urządzenia.
- Odkręcić dwie śruby (3) łączące górną część z obudową za pomocą klucza oczkowego / płaskiego. Zdjąć zawias (4) do góry.
- Proszę ostrożnie podnieść drzwi i położyć je na miękkiej powierzchni - uchroni je to przed zarysowaniami.
- Ostrożnie zdjąć osłonę otworów zawiasów (1) z drugiej strony urządzenia i włożyć ją w otwory po obecnej stronie zawiasów. Upewnić się, że osłona jest mocno wciśnięta w otwory.
- Przechylić urządzenie lekko do tyłu.
- Poluzować obydwie śruby (6) na dolnej płytce zawiasu (5) i zdjąć płytkę.
- Wykręcić lewą nóżkę śrubową (7) i przykręcić ją z powrotem z drugiej strony urządzenia.
- Przykręcić płytkę zawiasu śrubą do góry z drugiej strony (wykorzystać lewy otwór w płytce zawiasu). Nie należy jeszcze dokręcać śrub!
- Ponownie ustawić urządzenie w pozycji pionowej.
- Proszę przymocować drzwi w nowej pozycji. Ważne jest, aby czopy w tulei prowadzącej były ukryte w dolnej części drzwi.
- Proszę zamontować górny zawias przy zamkniętych drzwiach. Proszę zwrócić uwagę na to, aby czop został umieszczony w tulei prowadzącej umieszczonej w strona wierzchnia drzwi. Proszę nie dokręcać jeszcze śrub!
- Proszę ustawić drzwi, gdy znajdują się one w pozycji zamkniętej oraz dokręcić śruby na górnej i dolnej płytce zawiasowej.
- Proszę ustawić przykrycie na zawiasy na górnym zawiasie.
- Urządzenie można ustawić z powrotem na miejsce i zostawić w stanie spoczynku przez 4 godziny. Po tym czasie urządzenie można z powrotem podłączyć do prądu.

Regulator temperatury

- Urządzenie uruchamia się w chwili podłączenia do sieci.
- W przypadku przerwy w dostawie prądu lub celowego wyłączenia urządzenia, zanim włączy się ono ponownie może upłynąć 3 – 5 minut.
- Temperaturę wewnątrz komory lodówki można ustawić przy pomocy regulatora.
OFF: sprężarka jest wyłączona
MIN: niska wydajność chłodzenia; wysoka temperatura we wnętrzu
MAX: wysoka wydajność chłodzenia; niska temperatura we wnętrzu
- Obrócenie regulatora temperatury zgodnie ze wskazówkami zegara obniży temperaturę, a w stronę przeciwną do wskazówek zegara ją podwyższy.
- Zalecamy, aby najpierw ustawić pokrętkę regulacji temperatury na poziomie średnim (**MID**), a następnie za pomocą termometru określić temperaturę osiąganą we wnętrzu i w razie potrzeby skorygować ustawienie.
- Jeżeli na tylnej ścianie pojawi się szron, może to oznaczać, że drzwi lodówki były zbyt długo otwarte, lub włożono do niej ciepłą żywność, lub ustawiono regulator temperatury na zbyt wysoką pozycję.**

Czyszczenie i rozmrażanie (konserwacja)

Czyszczenie

- Przed przystąpieniem do czyszczenia zawsze należy wyjąć wtyczkę z gniazdka.
- Urządzenie nie może być polewane wodą.
- Do częstego mycia zaleca się stosowanie ciepłej wody z delikatnym detergentem. Aby zapobiec gromadzeniu się nieprzyjemnych zapachów w lodówce, należy ją czyścić mniej więcej raz na miesiąc.
- Akcesoria należy myć osobno w wodzie z płynem. Nie myć ich w zmywarce.
- Nie stosować ściernych lub żrących substancji czyszczących, ani substancji z zawartością alkoholu.
- Po umyciu przetrzeć wszystkie powierzchnie ściereczką wypłukaną w czystej wodzie, a następnie wytrzeć do sucha. Przed ponownym włożeniem wtyczki do kontaktu konieczne **wytrzeć dłonie do sucha**.

Problem	Possible cause and solution
The appliance is not working at all.	<ul style="list-style-type: none"> There is a power failure The main fuse has blown. The temperature control is set to 'OFF'. The fuse in the wall socket (if applicable) has blown. This can be checked by connecting another electrical device to the socket and checking for function.
The appliance seems to generate insufficient cooling power.	<ul style="list-style-type: none"> The appliance is overloaded. Thermostat is in a low position. → Set the thermostat to a higher value. The door is not closed correctly. The condenser is dusty. The clearance on the rear wall and sides is too small.
The normal operating sound changes or becomes louder.	<ul style="list-style-type: none"> Check for proper positioning (uneven floor?). Are any adjacent objects affected by the running of the cooling unit (i.e. causing them to vibrate?) Are there any objects on top of the unit which might be vibrating?

Transporting the appliance

To prevent damage to the unit during transport, ensure that all accessories and components inside and around the appliance are securely fastened.

The unit must only be transported in its vertical position; do not tilt any more than 30°.

Once the unit has been positioned, wait for about 30 minutes before it is connected to the mains.

If the unit has been tilted more than 30° during transport, allow it to stand in an upright position for at least 4 hours before it is connected to the mains.

Disposal

Appliances that are marked with this symbol have to be disposed of separately from household rubbish. These appliances contain valuable resources that can be recycled. A correct waste disposal protects the environment and the health of those around you. To get informed about it, either defer to your municipal administration or the retailer.

- Pull the mains plug out of the socket and disconnect it from the appliance before getting rid of it.

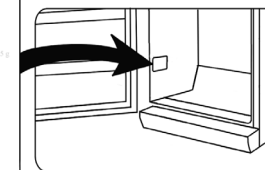
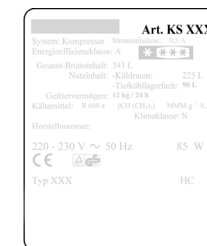


- The cooling medium Isobutane (R600a) and the propellant in the isolation Cyclopentane (C₅H₁₀) are inflammable substances, thus, need to be appropriately disposed of.
- Make sure the tubes of the cooling circuit don't get damaged before the proper disposal.

Information needed by the Customer Service

Department

Should repairs to the appliance become necessary, please contact our Customer Service Department, providing a detailed fault description and quoting the model number KB ... on the rating plate of the appliance (see picture). This information will help us to handle your request efficiently.

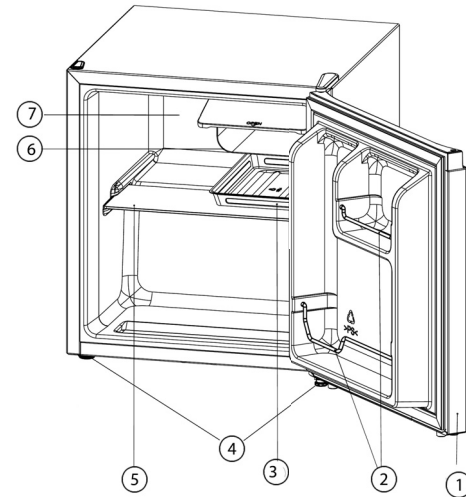


Appliance specification sheet

Model identifier		KB 8877 / KB 8878 / KB 8879			
Type of refrigerating appliance:					
Low-noise appliance:	no	Design type:	Free-standing		
Wine storage appliance:	no	Other refrigerating appliance:	yes		
Overall dimensions (H x W x D in mm)		500 x 445 x 468			
Total volume (in l)		45			
EEI		100			
Energy efficiency class		E			
Annual energy consumption (in kWh/a)*		80			
Airborne acoustical noise emission class		C			
Airborne acoustical noise emissions (in dB(A) re 1pW)		39			
Climate class		SN – T			
Ambient temperature (in °C)		10 - 43			
Temperature rise time (in h)		-			
Weight (in kg)		13,8			
Winter setting		no			
Compartment Parameters:					
Typ	Volume (in l)	Recommended temperature (in °C)	Freezing capacity (kg/24h)	Defrosting type A = auto M = manuel	Fast freezing facility
Fresh food storage compartment	45	4	-	M	-
Light source parameters:					
Type of light source		-			
Energy efficiency class		-			
Electric data		see rating label			

*) The actual consumption depends on the use and the location of the appliance.

Zestaw



1. Drzwi
2. Schowki w drzwiach
3. Tacka ociekowa
4. Regulowane nóżki śrubowe
5. Szklana półka
6. Komora chłodzenia
7. Regulator temperatury

Przed pierwszym uruchomieniem

- Usunąć wszelkie wewnętrzne i zewnętrzne elementy opakowania, w tym także taśmy klejące.
- Przed wyrzuceniem elementy opakowania powinny zostać odpowiednio posortowane.
- Czyścić urządzenie zgodnie z opisem w rozdziale „Czyszczenie i rozmrażanie (konserwacja)”.
- Przed podłączeniem urządzenia do sieci należy dokładnie sprawdzić, czy nie zostało ono – w tym także przewód zasilający – uszkodzone podczas transportu.
- Urządzenie należy przewozić wyłącznie w pozycji pionowej – nie przechylać go pod kątem większym niż 30°.
- Po ustawieniu urządzenia na miejscu pozostawić je na około 30 minut przed podłączeniem do zasilania.
- Jeżeli w trakcie transportu urządzenie zostało przechylone o ponad 30°, przed podłączeniem do zasilania pozostawić je w pozycji pionowej na co najmniej 4 godziny.
- Po pierwszym włączeniu zamrażarki może pojawić się lekki specyficzny zapach. Zapach zniknie, kiedy rozpocznie się proces mrożenia.
- Przed umieszczeniem żywności w urządzeniu należy pozwolić mu pracować przez 1 godzinę, aby osiągnęło temperaturę docelową.

Ustawianie

- Urządzenie powinno być zainstalowane w dobrze wentylowanym, suchym pomieszczeniu.
- Może być używane w pomieszczeniach, w których poziom wilgotności względnej nie przekracza 70%.
- Informacje na temat temperatury otoczenia, w której można eksploatować urządzenie, znajdują się w danych technicznych urządzenia na końcu instrukcji obsługi.
- Nie używać urządzenia na wolnym powietrzu.
- Wtyczka powinna być łatwo dostępna, aby w każdej chwili można ją było wyjąć z kontaktu.
- Nie ustawiać lodówki w miejscu bezpośrednio nasłonecznionym i nie umieszczać jej w sąsiedztwie źródeł ciepła (grzejniki, kuchenki itp.). Jeżeli nie ma możliwości innego ustawienia niż opisane powyżej, pomiędzy źródłem ciepła a lodówką należy zainstalować odpowiednią izolację.
- Nie wstawiać urządzenia do szafki, ani nie ustawiać go bezpośrednio pod wiszącymi szafkami, półkami lub innymi podobnymi meblami.
- Nie stawiać na urządzeniu żadnych przedmiotów, ani nie przykrywać go.
- W przypadku nierównej podłogi można użyć regulowanych stopek z przodu w celu zapewnienia równego i stabilnego ustawienia urządzenia.

Wentylacja

Należy pozostawić odpowiednią przestrzeń wokół urządzenia, aby nie blokować cyrkulacji powietrza wokół i z tyłu zamrażarki. (Z tyłu 7,5 cm, po bokach 10 cm, od góry 10 cm).

Odwracane drzwi

- W razie potrzeby drzwi można odwrócić, tak aby zawiasy z prawej strony (instalacja fabryczna) znalazły się po stronie lewej.
- **Uwaga!** Przed rozpoczęciem jakichkolwiek prac konserwacyjnych lub naprawczych, najpierw odłączyć urządzenie od zasilania.
- **Niezbędne narzędzia:**
 - Kluczek kombinowany / klucz płaski 8 mm
 - Śrubokręt krzyżakowy
 - Śrubokręt płaski

- Sure mięso oraz ryby powinny być przechowywane w wyznaczonych dla nich kontenerach w lodówce w taki sposób, by reszta żywności nie wchodziła z nimi w bezpośredni kontakt.
- Jeśli lodówka i zamrażarka są puste przez dłuższy czas, urządzenie powinno się wyłączyć, rozmrozić, wyczyścić oraz wysuszyć. Drzwi powinny być przez jakiś czas otwarte - zapobiegnie to nagromadzeniu się pleśni.

Przechowywanie żywności

- Temperatura wewnątrz komory lodówki i komory chłodniczej zależy w dużej mierze od temperatury otoczenia, ustawienia regulatora temperatury oraz ilości przechowywanej żywności.

Komora chłodnicza:

- Komora chłodnicza przeznaczona jest głównie do krótkoterminowego przechowywania świeżego mięsa, ryb i drobiu.

Komora lodówki

- Efekt chłodzenia w części lodówkowej nie jest taki sam we wszystkich miejscach. Stosunkowo najcieplej jest w strefie w pobliżu drzwi u góry, a najchłodniej jest w pobliżu tylnej ścianki na dole komory.
- Dlatego zaleca się przechowywanie żywności wedle następującego systemu:

- Na półkach w komorze (od dołu w górę): pieczywo, dania gotowe, nabiał, mięso, ryba oraz wędliny/ kiełbasa.
- *Na drzwiach* (od góry do dołu): masło, ser, jajka, kartoniki, butelki, mleko i soki.
 - Aby zapobiec ewentualnym obrażeniom ciała lub uszkodzeniu urządzenia, w trakcie transportu musi być ono oryginalnie zapakowane. Do rozpakowania i instalacji potrzebne są 2 osoby.
 - **Uwaga:** Nie pozwalać, aby dzieci miały dostęp do elementów opakowania, ponieważ mogą one spowodować zagrożenie, np. uduszenia.
 - Lód usunięty z urządzenia podczas rozmrażania nie nadaje się do spożycia.
 - Należy regularnie sprawdzać, czy przewód zasilający nie jest uszkodzony. W przypadku jakiegokolwiek uszkodzenia przewodu, należy natychmiast zaprzestać używania urządzenia.
 - Aby zapobiec ewentualnemu zagrożeniu pożarowemu, nie stawiać żadnych termo-elektrycznych urządzeń na zamrażarce. Nie stawiać na urządzeniu żadnych pojemników z cieczami, aby zapobiec ewentualnemu wyciekowi cieczy, który mógłby uszkodzić izolację instalacji elektrycznej.
 - Urządzenie przeznaczone jest wyłącznie do przechowywania żywności.
 - Aby uniknąć zatrucia, nie spożywać żywności po upływie daty przydatności do spożycia.
 - Nie opierać się o półki, ścianki działowe, drzwi itp. ani nie obciążać ich nadmiernie.
 - Nigdy nie dopuszczają otwartego ognia ani innych źródeł zapłonu do wnętrza zamrażarki.
 - **Wyjąć wtyczkę z kontaktu:**
 - w przypadku jakiegokolwiek nieprawidłowości działania;
 - przed rozmrożeniem;
 - przed przystąpieniem do czyszczenia;
 - przed rozpoczęciem jakichkolwiek prac konserwacyjnych lub naprawczych.
 - Wyjmując wtyczkę z gniazdka nigdy nie należy szarpać za przewód.
 - Producent zastrzega sobie prawo wprowadzenia modyfikacji technicznych.

Réfrigérateur

Chère cliente, Cher client,

Avant d'utiliser cet appareil, veuillez lire soigneusement les instructions suivantes et conserver ce manuel pour future référence. L'appareil doit être utilisé exclusivement par des personnes familiarisées avec les présentes instructions.

Branchement au secteur

Cet appareil doit être branché sur une prise de terre installée selon les normes en vigueur. Assurez-vous que la tension d'alimentation correspond à la tension indiquée sur la plaque signalétique de l'appareil. Ce produit est conforme à toutes les directives relatives au marquage "CE".

- Ne pas brancher cet appareil sur un transformateur.
- Pour éviter tout bruit de vibration, vérifiez que le cordon ne touche aucune partie à l'arrière du réfrigérateur.

Utilisation conforme à l'usage prévu

- Cette machine est un appareil refroidisseur à compression destiné exclusivement à la conservation à court terme d'aliments.
- Les appareils de réfrigération sont classés par classes climatiques. La classe climatique de cet appareil figure dans la fiche technique à la fin du présent mode d'emploi.
- Nous déclinons toute responsabilité pour les dommages qui pourraient survenir en cas d'utilisation de l'appareil de manière incorrecte ou à des fins autres que celles prévues.

Importantes consignes de sécurité

- Cet appareil est destiné à une utilisation domestique ou similaire, telle que
 - dans les cuisines réservées aux employés dans les magasins, bureaux et autres environnements de travail similaires,
 - dans des zones agricoles,
 - par la clientèle dans les hôtels, motels et établissements similaires,
 - et dans des maisons d'hôtes.
- Cet appareil n'est conçu ni pour un usage commercial ni pour un usage dans la restauration ou environnements similaires.



- Le réfrigérant contenu dans le circuit de refroidissement de cet appareil est l'isobutane (R600a), un gaz naturel non polluant, mais qui est, cependant, inflammable. Par conséquent, évitez d'endommager les composants du système de refroidissement pendant le transport et l'installation de l'appareil. Si, toutefois, le circuit de refroidissement s'avère endommagé, ne pas mettre en marche l'appareil et ne pas le connecter au secteur. Si une flamme ou autre source d'allumage se trouve à proximité du gaz réfrigérant, retirez immédiatement l'appareil de la zone, puis aérez amplement la pièce.
- **Avertissement :** Ne pas obstruer les grilles de ventilation situées dans le caisson ou la structure. Une ventilation suffisante doit être maintenue en continu.
 - **Avertissement :** Ne pas endommager le circuit de refroidissement. Le gaz qui s'en échappe peut causer des lésions oculaires; il existe également un risque d'incendie.
 - **Avertissement :** Ne pas accélérer le dégivrage à l'aide d'un appareil externe (ex. chauffage rayonnant ou soufflant); conformez-vous uniquement aux procédures recommandées dans ce manuel.
 - **Avertissement :** Ne faire fonctionner aucun appareil électrique (par ex. sorbetières) à l'intérieur du compartiment de conservation à moins

que celui-ci ne soit spécifiquement permis dans ces instructions.

- Avant de le brancher sur le secteur, vérifiez minutieusement l'appareil, y compris le cordon d'alimentation, pour tout signe de dommages survenus pendant le transport. Au cas où un dommage aurait été détecté, ne pas brancher l'appareil sur le secteur.
- **Avertissement !** Lors de la mise en place de l'appareil veuillez vous assurer que le câble de raccordement n'est pas coincé et qu'il ne risque pas d'être endommagé.
- **Avertissement !** Veuillez ne pas placer de prises multiples mobiles ou blocs d'alimentation à l'arrière de l'appareil.
- Cet appareil n'est pas conçu pour la conservation des liquides explosifs tels que les aérosols à gaz propulseur.
- Lors de la vente, de la remise ou du dépôt en vue du recyclage, il convient d'indiquer la présence du cyclopentane (C₅H₁₀) en tant qu'agent propulseur dans l'isolation, ainsi que celle du fluide frigorigène R600a. Pour plus d'informations sur le recyclage approprié, veuillez consulter la section « *Mise au rebut* ».
- Afin de se conformer aux normes de sécurité en vigueur et d'éviter tout risque, la réparation ou la modification de cet appareil, y compris le remplacement du cordon d'alimentation, doit être effectuée par un de nos agents agréés.
- Cet appareil peut être utilisé par des

enfants (à partir de 8 ans) et par des personnes souffrant de déficiences physiques, sensorielles ou mentales, ou manquant d'expérience ou de connaissances, s'ils ont été formés à l'utilisation de l'appareil et ont été supervisés, et s'ils en comprennent les dangers et les précautions de sécurité à prendre.

- Les enfants entre 3 et 8 ans sont autorisés à charger et décharger le réfrigérateur/congélateur.
- Les enfants ne sont pas autorisés à jouer avec l'appareil.
- Les enfants ne doivent pas procéder à des travaux de maintenance ou de nettoyage sur l'appareil à moins d'être surveillés.
- Pour un entretien régulier, il convient de le nettoyer à l'aide de l'eau tiède et d'un liquide-vaisselle. Pour plus d'informations sur le nettoyage, reportez-vous à la section *Nettoyage et Dégivrage (entretien)*.

Afin d'éviter la contamination des aliments veuillez respecter les consignes suivantes :

- Lorsqu'une porte est ouverte longtemps, une augmentation significative de la température dans les compartiments de l'appareil peut survenir.
- Toute surface étant en contact avec des aliments et les systèmes de drainage accessibles doivent être nettoyées régulièrement.
- Veuillez ne conserver de la viande crue et du poisson que dans

- **Uwaga!** Nie używać żadnych innych urządzeń elektrycznych (np. maszyny do robienia lodu) wewnątrz zamrażarki, chyba że niniejsza instrukcja wyraźnie mówi inaczej.
- Przed podłączeniem urządzenia do sieci należy dokładnie sprawdzić, czy nie zostało ono – w tym także przewód zasilający – uszkodzone podczas transportu. W przypadku stwierdzenia jakiegokolwiek uszkodzenia, nie wolno podłączać urządzenia do zasilania.
- **Ostrzeżenie!** Przy ustawianiu urządzenia powinno upewnić się, że przewody elektryczne nie są zaplątane lub uszkodzone.
- **Ostrzeżenie!** Nie należy ustawiać przenośnych gniazdek elektrycznych lub źródeł zasilania w pobliżu tylnej strony urządzenia.
- Urządzenie nie jest przeznaczone do przechowywania substancji wybuchowych, jak np. pojemniki z palnym aerozolem.
- Przy sprzedaży, przekazywaniu lub oddawaniu do recyklingu należy wskazać na cyklopentan (C₅H₁₀) jako gaz pędny w izolacji oraz czynnik chłodniczy R600a. Więcej informacji na temat prawidłowego recyklingu znajdziesz w rozdziale „Utylizacja”.
- Zgodnie z zasadami bezpieczeństwa oraz w celu uniknięcia wszelkiego ryzyka, naprawy urządzeń elektrycznych powinien dokonywać wykwalifikowany personel, co dotyczy także wymiany przewodu przyłączeniowego.
- Osoby o ograniczonych zdolnościach fizycznych, czuciowych lub psychicznych albo nieposiadające stosownego doświadczenia lub wiedzy, a także dzieci (w wieku co najmniej 8 lat), mogą korzystać z urządzenia, pod warunkiem że znajdują się pod nadzorem lub zostały poinstruowane, jak używać urządzenia i są w pełni świadome wszelkich zagrożeń i wymaganych środków ostrożności.
- Dzieci w wieku od 3 do 8 lat mogą zaopatrywać i rozładowywać lodówkę i zamrażarkę.
- Nie dopuszczać do używania urządzenia jako zabawki przez dzieci.
- Nie wolno pozwalać dzieciom na wykonywanie jakichkolwiek prac związanych bezpośrednio z konserwacją lub czyszczeniem urządzenia bez nadzoru osoby dorosłej.
- Do regularnej konserwacji nadaje się letnia woda z dodatkiem płynu do mycia naczyń. Szczegółowe informacje dotyczące czyszczenia znajdują się w rozdziale „Czyszczenie i rozmrażanie (konserwacja)”. Aby zapobiec zanieczyszczeniu żywności, zważ na następujące reguły:
 - Jeśli drzwi są otwarte przez dłuższy czas, temperatura w komorach może ulec znaczącemu podwyższeniu.
 - Pamiętaj o regularnym czyszczeniu powierzchni, które wchodzą w bezpośredni kontakt z żywnością i dostępnym systemem drenażowym.

Lodówka

Szanowni Klienci!

Przed użyciem urządzenia proszę dokładnie zapoznać się z poniższą instrukcją, którą należy zachować do późniejszego wglądu. Urządzenie może być obsługiwane wyłącznie przez osoby, które zapoznały się z niniejszą instrukcją.

Podłączenie do sieci zasilającej

Urządzenie należy podłączać do sieci elektrycznej wyłącznie do prawidłowo zainstalowanego gniazdka z uziemieniem. Należy sprawdzić, czy napięcie sieciowe zgadza się z napięciem podanym na tabliczce znamionowej urządzenia. Niniejszy wyrób zgodny jest z obowiązującymi w UE przepisami dotyczącymi oznakowania produktu.

- Nie włączać urządzenia za pośrednictwem transformatora.
- Aby zapobiec hałasowi powodowanemu wibracją, sprawdzić czy przewód zasilający nie styka się z żadną częścią tylnej ścianki lodówki.

Użytkowanie zgodne z przeznaczeniem

- Urządzenie jest chłodziarką sprężarkową przeznaczoną wyłącznie do krótkotrwałego przechowywania żywności.
- Chłodziarki dzieli się na klasy klimatyczne. Klasę klimatyczną dla tego urządzenia można znaleźć w danych urządzenia na końcu instrukcji.
- Jeśli urządzenie jest używane nieprawidłowo lub w celu, do którego nie było przeznaczone, nie możemy przyjąć żadnej odpowiedzialności za jakiegokolwiek szkody, które mogą wystąpić.

Instrukcja bezpieczeństwa

- Urządzenie przeznaczone jest do zastosowań domowych lub podobnych, jak np. w
 - w kuchniach dla pracowników w sklepach, biurach i innych podobnych miejscach pracy;
 - agroturystyce;
 - hotelach, motelach itp. oraz innych podobnych lokalach;
 - pensjonatach.
- Urządzenie nie jest przeznaczone do profesjonalnego użytku komercyjnego ani do użytku w punktach gastronomicznych lub handlowych.



- Obwód chłodzący znajdujący się w urządzeniu zawiera czynnik chłodniczy izobutan (R600a), naturalny gaz o wysokim stopniu zgodności środowiskowej, który jest jednak materiałem łatwopalnym. Dlatego należy zadbać o to, by w trakcie transportu i instalacji urządzenia nie doszło do uszkodzenia któregokolwiek z komponentów obwodu chłodzącego. Jeżeli dojdzie do uszkodzenia obwodu chłodzącego, nie włączać ani nie podłączać urządzenia do sieci i usunąć wszelkie źródła ognia lub zapłonu z pomieszczenia, w którym znajduje się urządzenia, po czym dokładnie przewietrzyć pomieszczenie.
- **Uwaga:** Otwory wentylacyjne urządzenia znajdującego się w osłoniętym lub obudowanym miejscu nie mogą być zasłonięte. Przez cały czas należy zapewnić odpowiednią wentylację.
- **Uwaga:** Nie dopuszczać do uszkodzenia obwodu chłodzącego. Opary ulatniającego się czynnika chłodniczego są szkodliwe dla oczu, a ponadto istnieje zagrożenie zapalenia się gazu.
- **Uwaga:** Nie używać żadnych zewnętrznych urządzeń (jak np. nagrzewnice) w celu przyspieszenia procesu rozmrażania; stosować wyłącznie metody zalecane w niniejszej instrukcji.

des récipients adéquats dans le réfrigérateur pour éviter tout contact avec d'autres aliments.

- Si le réfrigérateur/congélateur reste vide pendant une période prolongée, veuillez éteindre l'appareil, le nettoyer et laisser la porte ouverte afin d'éviter la formation de moisissures.

Conservation des Aliments

- Les températures à l'intérieur de la cuve et du compartiment congélation dépendent principalement de la température ambiante, la position de la commande et de la quantité d'aliments conservés.

Compartiment congélation:

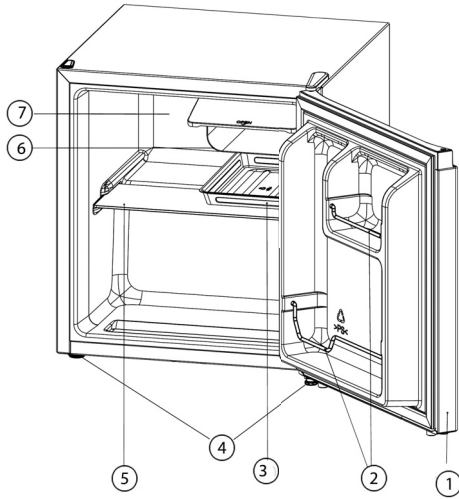
- Le compartiment surgélation est destiné spécifiquement à la conservation à court terme de la viande fraîche, du poisson et de la volaille.

Cuve du réfrigérateur

- Un réfrigérateur comporte plusieurs zones dont la température est différente. La zone la plus chaude se trouve autour de la porte en haut et la zone la plus froide se situe vers le fond et en bas de la cuve.
- De ce fait, les aliments doivent être conservés de la façon suivante :
- *Sur les étagères principales* (de haut en bas): les pâtisseries, repas pré cuisinés, produits laitiers, viande, poisson, charcuterie et saucisses.

- *Dans la porte* (de haut en bas) : beurre, fromage, œufs, tubes, bouteilles, lait et cartons de jus de fruit.
- Pour prévenir tout risque de blessure corporelle ou de dommage au congélateur, l'appareil doit être transporté uniquement dans son emballage d'origine.
- **Attention :** Tenez les enfants à l'écart des emballages, qui représentent un risque potentiel, par exemple, de suffocation.
- Le givre issu du dégivrage est impropre à la consommation.
- Examinez régulièrement le cordon pour vous assurer de son parfait état. Ne pas utiliser l'appareil si le cordon est endommagé.
- Pour éviter tout risque d'incendie, ne placez aucun appareil thermoélectrique sur le congélateur. Ne placez aucun récipient contenant des liquides sur l'appareil : ceci afin d'éviter tout risque de fuite ou de renversement de liquide qui pourrait endommager l'isolation électrique.
- Cet appareil est conçu uniquement pour la conservation des aliments.
- Pour éviter tout risque d'empoisonnement alimentaire, ne pas consommer les aliments au-delà de leur date limite de conservation.
- Ne pas s'appuyer sur les clayettes, compartiments, porte etc., ni les surcharger.
- Protégez l'intérieur du congélateur contre les flammes ou toute autre source susceptible de provoquer des flammes.
- **Débranchez toujours la fiche de la prise murale**
 - en cas de fonctionnement défectueux,
 - avant de dégivrer l'appareil,
 - avant de nettoyer l'appareil,
 - avant des travaux de maintenance ou de réparation,
- Ne débranchez pas l'appareil en tirant sur le cordon ; tirez toujours sur la fiche.
- Nous nous réservons le droit d'apporter à cet appareil toute modification technique quelconque.

Familiarisez-vous avec votre appareil



1. Porte
2. Porte à compartiments
3. Bac de récupération
4. Pieds réglables
5. Clayette en verre
6. Compartiment congélation
7. Thermostat de contrôle de la température

Avant la première utilisation

- Retirez tous les emballages extérieurs et intérieurs, y compris les bandes adhésives.
- Débarrassez-vous des emballages de façon appropriée.
- Nettoyez l'appareil tel que décrit dans la section « *Nettoyage et dégivrage (entretien)* ».
- Avant de le brancher sur le secteur, vérifiez minutieusement l'appareil, y compris le cordon d'alimentation, pour tout signe de dommages survenus pendant le transport.
- L'appareil doit être déplacé uniquement en position verticale ; ne pas l'incliner à plus de 30°.
- Une fois que l'appareil est installé, attendez environ 30 minutes avant de le brancher sur le secteur.
- Si l'appareil a été incliné à plus de 30° pendant le transport, laissez-le en position verticale pendant 4 heures minimum avant de le brancher sur le secteur.
- Ne vous inquiétez pas si lorsque l'appareil est branché sur le réseau électrique pour la première fois, il dégage une légère odeur de neuf. Celle-ci disparaîtra dès que le processus de réfrigération aura commencé.
- Avant de charger des aliments dans l'appareil, laissez-le fonctionner pendant 1 heure afin que la température cible puisse être atteinte.

Installation

- L'appareil doit être installé dans une pièce sèche et bien aérée.
- Il doit fonctionner dans des environnements où l'humidité relative est inférieure à 70 %.
- Pour connaître la température ambiante à laquelle l'appareil peut être utilisé, veuillez consulter la fiche technique du produit à la fin du mode d'emploi.
- Ne pas utiliser l'appareil à l'extérieur.
- Assurez-vous que la fiche reste accessible et peut être retirée de la prise à tout moment.
- Ne pas exposer le réfrigérateur au soleil et ne pas le positionner à proximité d'une source de chaleur quelconque (radiateur, cuisinière etc.). Si cette dernière consigne ne peut être respectée, installez une isolation adaptée entre l'appareil et la source de chaleur.
- L'appareil ne doit pas être installé à l'intérieur d'un meuble, ni directement sous un placard mural, une étagère ou objet similaire.
- Ne pas placer d'objets sur l'appareil, et ne le recouvrez pas.
- Si la surface du sol n'est pas régulière, les pieds à hauteur réglable à l'avant de l'appareil peuvent être utilisés pour compenser les dénivelées et assurer une stabilité optimale.

Ventilation

Assurez-vous qu'il y a assez d'espace autour de l'appareil de façon à ce que l'air puisse circuler librement autour et à l'arrière de l'appareil. (7,5 cm à l'arrière, 10 cm sur les côtés, 10 cm au-dessus.)

Porte réversible

- La porte peut être montée pour une ouverture à droite ou à gauche.
- **Avertissement:** Débranchez toujours l'appareil de la prise murale avant de procéder à des travaux de maintenance ou de réparation.
- **Outils nécessaires :**
 - Clé polygonale/plate 8 mm
 - Tournevis cruciforme
 - Tournevis plat

Ficha de especificação do aparelho

Identificador do modelo		KB 8877 / KB 8878 / KB 8879			
Tipo de aparelho frigorífico:					
Aparelho de ruído reduzido:	não	Tipo de design:	Posição vertical livre		
Aparelho de armazenamento de vinho:	não	Outro aparelho frigorífico:	sim		
Dimensões gerais (A x L x P em mm)		500 x 445 x 468			
Volume total (em l)		45			
IEE		100			
Classe de eficiência energética		E			
Consumo energético anual (em kWh/a)*		80			
Classe da emissão de ruído acústico aéreo		C			
Emissões de ruído acústico aéreo (em dB(A) re 1pW)		39			
Classe climática		SN – T			
Temperatura ambiente (em °C)		10 - 43			
Tempo de subida da temperatura (em h)		-			
Peso (em kg)		13,8			
Definição de inverno		não			
Parâmetros do Compartimento:					
Tipo	Volume (em l)a	Temperatura recomendada (em °C)	Capacidade de congelação (kg/24 h)	Tipo de descongelação A = auto M = manual	Rápida Instalação de congelação
Compartimento de armazenamento para alimentos frescos	45	4	-	M	-
Parâmetros de fonte de luz:					
Tipo de fonte de luz		-			
Classe de eficiência energética		-			
Dados elétricos		ver etiqueta de classificação			

*) O consumo efetivo depende da utilização e da localização do aparelho.

- **Avertissement** N'utilisez aucun dispositif externe ou autre moyen (ex. chauffages ou convecteurs) pour accélérer le dégivrage.
- Ne pas asperger d'eau l'extérieur de l'appareil et ne pas en répandre à l'intérieur.
- Ensuite, rebranchez la fiche à la prise murale en vous assurant de bien avoir les mains sèches.
- Pendant le nettoyage, prenez soin de ne pas déplacer ou endommager la plaque signalétique à l'intérieur de la cuve.
- Pour économiser de l'énergie, le compresseur (à l'arrière de l'appareil) doit être soigneusement nettoyé au moins deux fois par an avec une brosse ou un aspirateur.

Conseils en matière d'économie d'énergie

- L'appareil doit être installé dans une pièce sèche et bien aérée.
- Ne pas exposer le congélateur au soleil et ne pas le positionner à proximité d'une source de chaleur quelconque (radiateur, cuisinière etc.). Si cela n'est pas possible, mettez en place un dispositif isolant entre la source de chaleur et l'appareil.
- Ne pas couvrir les orifices de ventilation et les grilles, et assurez-vous que la circulation d'air à l'arrière de l'appareil soit suffisante.
- Le compresseur (à l'arrière) doit être nettoyé régulièrement. L'accumulation de poussière entraîne une augmentation de la consommation d'énergie.
- Les aliments chauds doivent être refroidis avant d'être rangés à l'intérieur.

- Ne laissez pas la porte du réfrigérateur ouverte trop longtemps lorsque vous retirez ou insérez des aliments, cela pourrait accélérer l'augmentation de la température et, le cas échéant, la formation de glace à l'intérieur.
- Veillez à ce que la porte soit correctement fermée et qu'elle ne soit pas bloquée par des aliments à réfrigérer.
- Un dégivrage régulier permet d'économiser de l'énergie. Pour plus d'informations sur le dégivrage, veuillez consulter la section « *Nettoyage et dégivrage (entretien)* ».
- Ne pas régler la température à un niveau plus bas que nécessaire. Pour des informations détaillées concernant les réglages de température, référez-vous au paragraphe *Bouton thermostat*.

Dépistage des pannes

- Lors de la mise en marche, certains sons sont audibles. Ces sons sont dus :
 - Bruit du moteur électrique du compresseur en fonctionnement. Au début du fonctionnement du compresseur, les bruits sont un peu plus forts pendant une courte période.
 - au flux de réfrigérant dans le circuit de refroidissement.
- Le tableau suivant présente les pannes possibles, leurs causes et solutions. En cas de problème de fonctionnement, vérifiez d'abord si la solution figure dans ce tableau. Si le problème persiste, débranchez l'appareil du secteur, puis appelez notre Service Clientèle.

Problème	Cause possible et solution
L'appareil ne fonctionne pas.	<ul style="list-style-type: none"> • Le courant est coupé • Un fusible a sauté. • Le bouton du thermostat est sur 'OFF'. • Le fusible de la prise murale (selon le cas) a sauté. Branchez un appareil différent sur la prise pour vérifier son bon fonctionnement.
L'appareil ne refroidit pas assez.	<ul style="list-style-type: none"> • L'appareil est surchargé. • Le thermostat est en position basse. → Régler le thermostat sur une température plus basse. • La porte ne se ferme pas correctement. • Le condensateur est poussiéreux. • L'espacement entre la paroi arrière et les côtés est insuffisant.
Le bruit lors du fonctionnement n'est plus le même ou a augmenté d'intensité	<ul style="list-style-type: none"> • Vérifiez le bon positionnement de l'appareil (sol irrégulier?). • Le système de refroidissement influe-t-il sur un objet adjacent (ex. provoque des vibrations) ? • Y a-t-il des objets sur l'appareil qui vibrent ?

Descongelación

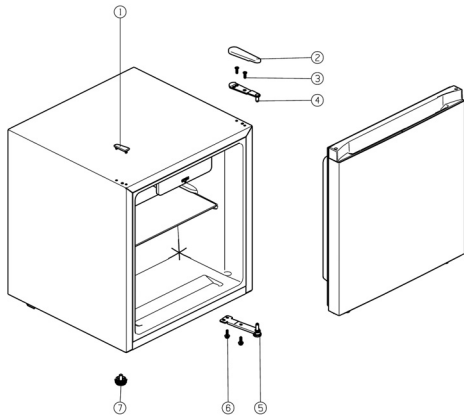
- Quando o gelo acumulado atingir uma espessura de 2 mm, a unidade terá de ser descongelada.
 - Rode o comando de temperatura para a posição "OFF" e deixe a porta aberta. Coloque a bandeja de gotejamento debaixo do compartimento de armazenagem frigorífica. A unidade está agora a descongelar e a água resultante da fusão do gelo será recolhida na parte inferior e no tabuleiro coletor.
 - **Aviso:** não utilize dispositivos externos ou outros meios (por exemplo, aquecedores ou termoventiladores) para acelerar a descongelación.
 - Não verta água sobre a unidade ou no seu interior.
 - Depois, com as mãos secas, voltar a ligar a ficha de rede a uma tomada.
 - Tenha o cuidado de não retirar ou danificar a placa sinalética no interior do frigorífico durante a limpeza.
 - Para poupar energia, o compressor (na traseira) deve ser cuidadosamente limpo pelo menos duas vezes por ano com uma escova ou um aspirador.
- Conselhos para poupança de energia**
- O aparelho deve ser instalado numa sala seca e bem ventilada.
 - Não exponha o aparelho a luz solar direta, nem o posicione próximo de fontes de calor (aquecedores, fogões, etc.). Contudo, se não o puder evitar, terá de instalar isolamento adequado entre a fonte de calor e a unidade.
 - Não cubra as aberturas de ventilação nem as grelhas e assegure uma circulação de ar suficiente atrás da unidade.
 - O compressor (na traseira) deve ser limpo periodicamente. O pó acumulado provoca o aumento do consumo de energia.

- A comida quente deve ser deixada a arrefecer antes de ser guardada no interior.
- Não deixe a porta do frigorífico aberta durante muito tempo ao retirar ou colocar alimentos, caso contrário, verifica-se um aumento da temperatura e possivelmente a formação de gelo no interior será acelerada.
- Certifique-se de que a porta está devidamente fechada e não está bloqueada por produtos refrigerados.
- O descongelamento regular ajuda a poupar energia. Para obter mais informações acerca de descongelación, consulte a secção "*Limpeza e descongelación (manutenção)*".
- Não seleccione uma temperatura inferior à necessária. Para informações pormenorizadas sobre o ajuste da temperatura, consulte a secção *Comando de temperatura*.

Resolução de problemas

- Quando o aparelho está ligado, é possível ouvir determinados sons habituais. Tais sons são:
 - Ruídos do motor elétrico do compressor em funcionamento. Quando o compressor começa a funcionar, os ruídos são ligeiramente mais altos durante um curto período de tempo.
 - causados pelo agente frigorígeno a fluir através do circuito.
- O quadro seguinte enumera as falhas possíveis, bem como as causas prováveis e soluções. Em caso de problemas de funcionamento, comece por verificar se existe uma solução neste quadro. Se o problema persistir, desconecte o aparelho da tomada elétrica e contacte o nosso Departamento de Assistência ao Cliente.

Problema	Causa possível e solução
O aparelho não funciona de todo.	<ul style="list-style-type: none"> • Há uma falha de energia. • O fusível principal queimou. • O comando de temperatura está configurado para "OFF". • O fusível da tomada elétrica (se aplicável) queimou. Tal pode ser testado conectando outro dispositivo elétrico à tomada e verificando se funciona.
O aparelho produz apenas baixa potência.	<ul style="list-style-type: none"> • O aparelho está sobrecarregado. • O termostato está numa posição baixa. → Definir o controlador para um valor superior. • A porta não está bem fechada. • O condensador acumulou pó. • A distância na parede traseira e nos lados é demasiado pequena.
O som de funcionamento normal muda ou fica mais alto.	<ul style="list-style-type: none"> • Verifique se o posicionamento é correto (pavimento irregular?). • Há objetos adjacentes afetados pelo funcionamento da unidade de arrefecimento (ou seja, causando a sua vibração)? • Há objetos em cima da unidade que possam estar a vibrar?



1. Remova cuidadosamente a tampa da dobradiça (2) na parte superior do aparelho.
2. Desaparafuse os dois parafusos (3) que unem a dobradiça superior à caixa com a ajuda de uma chave de fendas aberta/com anel. Retire a dobradiça (4) para cima.
3. Levante cuidadosamente a porta e pouse-a numa superfície macia para a proteger de arranhões.
4. Retire cuidadosamente a tampa dos orifícios das dobradiças (1) do outro lado do aparelho e introduza-a nos orifícios do lado da dobradiça anterior. Certifique-se de que prime firmemente a tampa para dentro dos orifícios.
5. Incline o aparelho ligeiramente para trás.
6. Solta os dois parafusos (6) na placa inferior da dobradiça (5) e remova a placa.
7. Retire o pé esquerdo do parafuso (7) e aparafuse-o novamente do outro lado do aparelho.
8. Aparafuse a placa da dobradiça com o parafuso voltado para cima do outro lado (utilizar o orifício esquerdo na placa da dobradiça). Não aperte ainda os parafusos!
9. Volte a colocar o aparelho na vertical.
10. Recoloque a porta na nova posição. Certifique-se de que o perno da dobradiça esteja inserido no casquilho-guia (orifício) na parte inferior da porta.
11. Instale a dobradiça superior na porta fechada. Certifique-se de que o perno da dobradiça esteja inserido no casquilho-guia (orifício) na parte superior da porta. **Cuidado:** não aperte já os parafusos.
12. Ajuste a porta fechada para a posição correta e aperte os parafusos das placas das dobradiças superior e inferior.
13. Volte a colocar a cobertura da dobradiça na dobradiça superior.
14. Reponha a unidade na posição pretendida e aguarde cerca de quatro horas antes de a conectar à tomada elétrica.

Comando de temperatura

- A unidade fica ativada quando é conectada à tomada elétrica.
- Após uma falha de energia, ou se tiver sido deliberadamente desligada, a unidade pode demorar de 3 a 5 minutos para voltar a ligar.
- A temperatura do frigorífico pode ser ajustada através do comando de temperatura.
 - OFF:** o compressor está desligado
 - MIN:** baixa capacidade de refrigeração; a temperatura no interior é alta
 - MAX:** alta capacidade de refrigeração; a temperatura no interior é baixa
- Se rodar o comando no sentido horário, diminuirá a temperatura; se o rodar no sentido anti-horário, aumentá-la-á.
- Recomendamos que se ajuste primeiro o botão de controlo de temperatura a um nível médio (**MID**), utilizando um termómetro para determinar a temperatura atingida no interior e corrigir a configuração, se necessário.
- **Se observar a formação de gelo na parede traseira, as causas mais prováveis são a abertura da porta por demasiado tempo, a colocação de comida quente no frigorífico ou o ajuste do comando para uma posição muito elevada.**

Limpeza e descongelação (manutenção)



Limpeza

- Retire sempre a ficha da tomada elétrica antes de limpar o aparelho.
- O aparelho não deve ser encharcado com água.
- Para limpezas frequentes recomendamos o uso de água morna com um pouco de detergente suave. Para evitar odores desagradáveis no interior, o frigorífico deve ser limpo cerca de uma vez por mês.
- Quaisquer acessórios devem ser limpos separadamente com água e detergente. Não os ponha na máquina de lavar.
- Não utilize abrasivos, soluções de limpeza agressivas ou agentes de limpeza que contenham álcool.
- Após a limpeza, enxague meticulosamente todas as superfícies com água limpa antes de as secar completamente com um pano. Antes de voltar a inserir a ficha na tomada elétrica, certifique-se de ter as **mãos secas**.

Transport

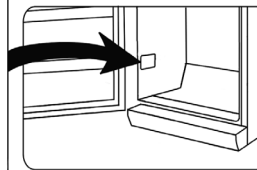
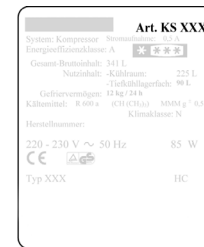
Pour éviter que l'appareil soit endommagé pendant le transport, assurez-vous que tous les accessoires et éléments à l'intérieur et autour de l'appareil soient fixés correctement. L'appareil doit être transporté uniquement dans sa position verticale ; ne pas l'incliner à plus de 30°. Une fois que l'appareil a été installé dans sa position définitive, attendez environ 30 minutes avant de le brancher sur le secteur. Si l'appareil a été incliné à plus de 30° pendant le transport, laissez-le dans une position verticale pendant au moins 4 heures avant de le brancher sur le secteur.

Mise au rebut

-  Les appareils marqués avec ce symbole doivent être éliminés séparément des ordures domestiques. Ces appareils contiennent des ressources précieuses qui peuvent être recyclées. Une élimination correcte protège l'environnement et la santé de tous peut. Votre distributeur peut vous informer sur l'élimination correcte.
- Retirez la fiche secteur de la prise et déconnectez le cordon d'alimentation de l'appareil avant l'élimination de l'appareil.
-  L'agent réfrigérant isobutane (R600a) et le gaz propulseur cyclopentane (C₅H₁₀) dans l'isolation sont des substances inflammables et doivent par conséquent être éliminés de manière adéquate.
- Assurez-vous de ne pas endommager les tuyaux du circuit de refroidissement avant d'avoir procédé intégralement à la mise au rebut de l'appareil.

Informations à fournir au Service Clientèle

Si une réparation de l'appareil s'avère nécessaire, veuillez contacter notre Service Clientèle, en leur fournissant un résumé détaillé du défaut et le numéro d'article KB ... figurant sur la plaque signalétique de l'appareil (voir schéma). Ces informations nous permettront de traiter votre demande de manière efficace.

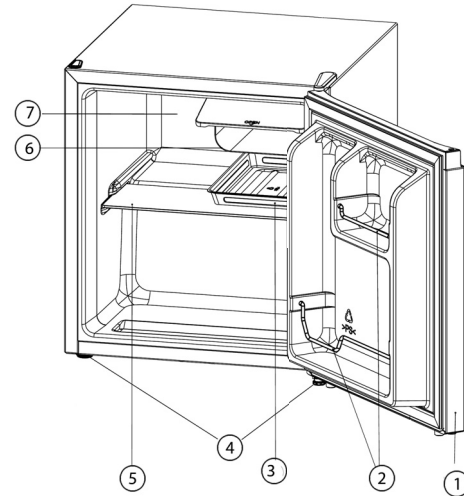


Fiche technique

Référence du modèle		KB 8877 / KB 8878 / KB 8879			
Type d'appareil de réfrigération :					
Appareil à faible niveau de bruit :		non	Type de construction :		à pose libre
Appareil de stockage du vin :		non	Autre appareil de réfrigération :		oui
Dimensions hors tout (H x L x P en mm)		500 x 445 x 468			
Volume total (en l)		45			
IEE		100			
Classe d'efficacité énergétique		E			
Consommation d'énergie annuelle (en kWh/a)*		80			
Classe d'émission de bruit acoustique dans l'air		C			
Émissions de bruit acoustique dans l'air (en dB(A) re 1pW)		39			
Classe climatique		SN – T			
Température ambiante (en °C)		10 - 43			
Temps de stockage en cas de dysfonctionnement (en h)		-			
Poids (en kg)		13,8			
Réglage hiver		non			
Paramètres des compartiments :					
Type	Volume (en l)	Réglage de température recommandé (in °C)	Pouvoir de congélation spécifique (kg/24h)	Mode de dégivrage A = automatique M = manuel	Dispositif de congélation rapide
Compartiment pour aliments frais	45	4	-	M	-
Paramètres de la source lumineuse :					
Type de source lumineuse		-			
Classe d'efficacité énergétique		-			
Données électriques		voir plaque signalétique			

*) La consommation réelle dépend de l'utilisation et de l'emplacement de l'appareil.

Familiarização



1. Porta
2. Porta dos compartimentos de armazenamento
3. Bandeja de gotejamento
4. Pés de parafuso ajustáveis
5. Prateleira de vidro
6. Compartimento de armazenamento a frio
7. Controlador de temperatura

Antes da primeira utilização

- Retire completamente quaisquer materiais de embalagem exteriores e interiores, incluindo as fitas adesivas.
- Certifique-se de descartar adequadamente todos os materiais de embalagem.
- Limpar o aparelho tal como descrito em "Limpeza e descongelamento (manutenção)".
- Antes de ser conectada à tomada elétrica, a unidade deve ser meticulosamente verificada para deteção de danos no transporte, inclusive no cabo de alimentação.
- A unidade só deve ser transportada na posição vertical; não a incline mais de 30°.
- Uma vez posicionada a unidade, aguarde cerca de 30 minutos antes de a conectar à tomada elétrica.
- Se a unidade tiver sido inclinada mais de 30° durante o transporte, deixe-a ficar na posição vertical durante pelo menos 4 horas antes de a conectar à tomada elétrica.
- Quando ligar a unidade pela primeira vez, poderá sentir um ligeiro odor a "novo". Porém, o odor desaparecerá uma vez iniciado o processo de arrefecimento.
- Antes de carregar o aparelho com alimentos, deixe-o funcionar durante 1 hora para atingir a temperatura alvo.

Instalar

- O aparelho deve ser instalado numa sala seca e bem ventilada.
- Deve funcionar em condições nas quais a humidade relativa não seja superior a 70%.
- A informação sobre a temperatura ambiente a que o aparelho pode funcionar pode ser encontrada nos dados do aparelho, no final do manual.
- Não utilize o aparelho no exterior.
- Certifique-se de que a ficha esteja acessível e possa ser retirada da tomada elétrica em qualquer momento.
- Não exponha o aparelho a luz solar direta, nem o posicione próximo de fontes de calor (aquecedores, fogões, etc.). Contudo, se não o puder evitar, terá de instalar isolamento adequado entre a fonte de calor e a unidade.
- A unidade não pode ser instalada dentro de um armário, nem diretamente debaixo de um louceiro de parede, prateleira ou objeto similar.
- Não ponha objetos sobre a unidade, nem a cubra.
- Se o pavimento for irregular, pode utilizar os pés de altura ajustável na frente da unidade para compensar e assegurar a estabilidade ideal.

Ventilação

Certifique-se de que haja espaço suficiente em redor da unidade para que a circulação de ar à volta e atrás não seja obstruída (atrás – 7,5 cm; lados – 10 cm; topo – 10 cm).

Porta reversível

- Se necessário, a posição da porta pode ser invertida, ou seja, pode mudar as dobradiças da direita (instalação de origem) para a esquerda.
- **Aviso:** desconecte sempre a unidade da tomada elétrica antes de qualquer trabalho de manutenção ou reparação.
- **Ferramentas necessárias:**
 - Chave de fendas aberta/com anel de 8 mm
 - Chave de fendas cruzada
 - Chave de fendas ranhurada

no frigorífico, por forma a não entrarem em contacto com outros alimentos nem pingarem sobre os mesmos.

- Se o aparelho de refrigeração ficar vazio por períodos longos, desligue-o, descongele-o, limpe-o, seque-o e deixe a porta aberta para evitar a formação de bolor no interior.

Conservação de alimentos

- As temperaturas no interior do armário frigorífico e do compartimento de conservação a frio dependem sobretudo da temperatura ambiente, da temperatura configurada no comando e da quantidade de alimentos armazenados.

Compartimento de conservação a frio

- O compartimento de conservação a frio foi especificamente concebido para armazenamento a curto prazo de carne, aves e peixe frescos.

Compartimento principal

- As diferentes áreas do frigorífico são afetadas de forma distinta pelo efeito de arrefecimento. A zona menos fria é junto da porta, na parte superior do frigorífico; a zona mais fria é junto à parede posterior e na parte inferior do frigorífico.
- Por conseguinte, os alimentos devem ser conservados da seguinte forma:
- Nas prateleiras do compartimento principal (de cima para baixo): produtos de padaria, refeições prontas, produtos láteos, carne, peixe

e carnes frias/enchidos.

- **Na porta** (de cima para baixo): Manteiga, queijo, ovos, tubos, garrafas, caixas de leite e sumo.
- Para prevenir o risco de lesões pessoais ou danos na unidade, esta só deve ser transportada enquanto estiver na sua embalagem original.
- **Cuidado:** mantenha quaisquer materiais de embalagem bem afastados das crianças; existe risco de asfixia.
- O gelo retirado da unidade durante a descongelação não é adequado para consumo humano.
- O cabo de alimentação deve ser regularmente examinado para deteção de quaisquer sinais de danos. No caso de encontrar quaisquer danos, não deve continuar a utilizar o aparelho.
- Para evitar o risco de incêndio, não ponha aparelhos termoelétricos sobre a unidade. Não ponha recipientes com líquidos sobre a unidade, a fim de evitar a danificação do isolamento elétrico por qualquer derramamento ou fuga de líquidos.
- Esta unidade foi concebida unicamente para conservação de alimentos.
- Para evitar o risco de intoxicação alimentar, não consuma alimentos depois de expirado o respetivo prazo de validade.
- Não se apoie nem ponha um peso excessivo nas prateleiras, nos compartimentos, na porta, etc.
- Proteja permanentemente o interior do frigorífico de chamas vivas e quaisquer outras fontes de ignição.
- **Retire sempre a ficha da tomada**
 - no caso de mau funcionamento;
 - antes da descongelação;
 - antes de limpar o aparelho;
 - antes da execução de trabalhos de manutenção ou reparação.
- Ao retirar a ficha da tomada, nunca puxe pelo cabo; puxe sempre a ficha.
- Reservamo-nos o direito de efetuar modificações técnicas.

Koelkast

Beste klant

Voordat men dit apparaat gebruikt, moet men de volgende instructies goed doorlezen en bewaar dit manueel voor latere referentie. Dit apparaat moet alleen gebruikt worden door personen bekend met de gebruiksaanwijzing.

Aansluiting

Dit apparaat mag alleen worden aangesloten op een volgens de wet geïnstalleerd geaard stopcontact. Zorg ervoor dat de op het typeplaatje aangegeven spanning overeenkomt met de netspanning. Dit product komt overeen met de richtlijnen aangegeven op het CE-label.

- Gebruik dit apparaat nooit met een transformer.
- Om vibratie geluiden te voorkomen, zorg dat het snoer geen andere delen van de achterkant van de koelkast aanraakt.

Bestemmingsconform gebruik

- Het apparaat is een compressorkoelkast, uitsluitend bedoeld is voor het kort bewaren van levensmiddelen.
- Koelapparaten zijn ingedeeld in klimaatklassen. De klimaatklasse voor dit apparaat vindt u in de apparaatgegevens aan het einde van de handleiding.
- Als het apparaat onjuist wordt bediend of wordt gebruikt voor een doel waarvoor het niet is bedoeld, kan geen aansprakelijkheid worden aanvaard voor eventuele schade.

Belangrijke veiligheidsaanwijzingen

- Dit apparaat is bestemd voor huishoudelijk of gelijkwaardig gebruik, zoals
 - in keukens voor medewerkers van winkels, kantoren en soortgelijke werkomgevingen,
 - in agrarische instellingen,
 - door klanten in hotels, motels enz. en gelijkwaardige etablissementen,
 - in bed-en-ontbijt gasthuizen.
- Dit apparaat is niet geschikt voor commercieel gebruik, evenmin voor gebruik in een catering bedrijf en gelijkwaardige groothandels.



Het koelingscircuit in dit apparaat bevat het koelvriesmiddel isobutane (R600a), een natuurlijk gas met een hoge level van milieu compatibiliteit, welke brandbaar is. Zorg er daarom voor, dat geen van de componenten van het koelingscircuit beschadigt worden tijdens het transporteren of installeren van het apparaat. Wanneer er toch schade aan het koelingscircuit ontstaat, moet men het apparaat niet aanzetten of aansluiten op het stroomnet, maar verwijder open vuur en andere bronnen van ontvlaming weg van het koelvries gas; laat de kamer waar het apparaat geplaatst is goed ventileren.

- **Waarschuwing:** Houd ventilatieopeningen, in het apparaat of in de ingebouwde structuur, vrij van versperring. Voldoende ventilatie moet altijd aanwezig zijn.
- **Waarschuwing:** Beschadig nooit het koelingscircuit. Ontsnappend koelvries gas kan beschadigen aan de ogen veroorzaken; er is ook gevaar voor ontbranding van het gas.
- **Waarschuwing:** Gebruik geen externe middelen (b.v.; verwarming of verwarmingsfan) om het ontdooien te versnellen; volg alleen de methode aangegeven in deze gebruiksaanwijzing.
- **Waarschuwing:** Gebruik geen elektrische apparaten (b.v. ijsmakers) in de voedsel opbergruimte.

- Voordat men het apparaat aansluit op het stroomnet, moet de unit eerst goed gecontroleerd worden op beschadigingen, snoer inbegrepen. In het geval dat men zulke schade vindt, moet men het apparaat niet op het stroomnet aansluiten.
 - **Waarschuwing!** Bij het opzetten van het apparaat is ervoor zorg te dragen, dat het netaansluitingssnoer niet wordt ingeklemd of beschadigt.
 - **Waarschuwing!** Portable meervoudige stekkerdozen of netvoedingen mogen niet aan de achterkant van het apparaat worden geplaatst.
 - Dit apparaat is niet ontworpen voor het opbergen van explosieve materialen zoals spuitbussen met een brandbaar drijfgas.
 - Bij verkoop, doorgeven of inlevering om te recyclen moet worden verwezen naar het drijfgas cyclopentaan (C₅H₁₀) in de isolatie en het koelmiddel R600a. Zie voor nadere informatie over correct recyclen de paragraaf "Verwijdering".
 - Om te voldoen aan alle veiligheidsvoorschriften en om gevaar te voorkomen, reparaties en modificaties aan dit apparaat mogen alleen uitgevoerd worden door gemachtigd service personeel, vervangen van snoer inbegrepen.
 - Dit apparaat mag gebruikt worden door kinderen (tenminste 8 jaar oud) en door personen met verminderde fysieke, zintuiglijke of mentale bekwaamheden, of gebrek van ervaring en kennis, wanneer deze onder begeleiding zijn of instructies ontvangen hebben over het gebruik van dit apparaat en volledig de gevaren en veiligheidsvoorschriften begrijpen.
 - Kinderen tussen 3 en 8 jaar mogen het koel-/ vriesapparaat laden en lossen.
 - Kinderen mogen niet met het apparaat spelen.
 - Kinderen mogen niet worden toegestaan om schoonmaak of onderhoud werk aan deze apparaten te doen tenzij onder begeleiding.
 - Voor het regelmatig onderhoud is lauwarm water met toegevoegd wasmiddel is geschikt. Raadpleeg het deel 'Reinigen en ontdooien (onderhoud)' voor nadere informatie over het reinigen.
- Om de vervuiling van levensmiddelen te vermijden, zijn de volgende aanwijzingen na te komen:
- Als de deur voor een langer tijd wordt geopend, kan het tot een aanmerkelijke temperatuurstijging in de vakken van het apparaat komen.
 - De vlakken, die met levensmiddelen en toegankelijke afloopsystemen in aanraking komen, moeten regelmatig worden gezuiverd.
 - Bewaar rauw vlees en vis in geschikte verpakkingen in de koelkast, zodat het andere levensmiddelen niet raakt of op deze druipt.

- **Aviso:** não utilize dentro do compartimento de conservação quaisquer aparelhos elétricos (por exemplo, máquinas de gelo) que não sejam especificamente permitidos nestas instruções.
- Antes de ser conectada à tomada elétrica, a unidade deve ser meticulosamente verificada para detecção de danos no transporte, inclusive no cabo de alimentação. Caso sejam encontrados tais danos, o aparelho não deve ser conectado à tomada elétrica.
- **Aviso!** Ao posicionar o aparelho, certifique-se de que o cabo de alimentação não fique preso ou danificado.
- **Aviso!** Não ponha fichas múltiplas ou fontes de alimentação portáteis atrás do aparelho.
- Este aparelho não está concebido para armazenamento de substâncias explosivas, tais como aerossóis em lata com um propelente inflamável.
- Ao vender, entregar ou enviar para reciclagem, o ciclopentano (C₅H₁₀) propulsor no isolamento e o agente refrigerante R600a devem ser assinalados. Para mais informações sobre reciclagem adequada, consulte a secção "Eliminação".
- Para cumprir os regulamentos de segurança e evitar riscos, as reparações devem ser efetuadas por pessoal qualificado, incluindo a substituição do cabo de alimentação.
- Este aparelho pode ser utilizado

- por crianças (com pelo menos 8 anos de idade) e por pessoas com capacidades físicas, sensoriais ou mentais reduzidas ou que careçam de experiência e conhecimento, desde que sejam supervisionadas ou recebam instruções sobre a utilização do aparelho e compreendam plenamente todos os perigos e precauções de segurança envolvidos.
 - As crianças dos 3 aos 8 anos podem pôr ou tirar produtos no aparelho de refrigeração.
 - As crianças devem ser vigiadas para assegurar que não brinquem com o aparelho.
 - Não deve permitir que as tarefas de limpeza e manutenção sejam efetuadas por crianças.
 - Para cuidados regulares, é adequada água morna com uma adição de líquido de lavagem. Para obter mais informações sobre limpeza, consulte a secção "Limpeza e descongelação (manutenção)".
- Para evitar a contaminação dos alimentos, respeite as instruções seguintes:
- A abertura prolongada da porta pode causar um aumento significativo da temperatura nos compartimentos do aparelho.
 - Limpe periodicamente as superfícies que possam entrar em contato com alimentos e os sistemas de drenagem acessíveis.
 - A carne e o peixe crus devem ser guardados em recipientes adequados

Frigorífico

Caro Cliente,

Antes de utilizar o aparelho, leia atentamente as instruções seguintes e guarde este manual para consulta futura. O aparelho só deve ser utilizado por pessoas familiarizadas com estas instruções.

Ligação à corrente

Este eletrodoméstico deve ser ligado à corrente através duma tomada com ligação térrea instalada de acordo com as normas de segurança. Certifique-se de que a voltagem corresponde à indicada na placa de características. Este produto encontra-se em conformidade com todas as diretivas comunitárias referentes a rotulagem.

- Não faça funcionar esta unidade por meio de um transformador.
- Para evitar vibrações ruidosas, certifique-se de que o cabo de alimentação não toque na parte traseira da unidade.

Utilização prevista

- O aparelho é um compressor frigorífico que apenas é adequado para o armazenamento de alimentos a curto prazo.
- Os frigoríficos estão divididos em classes climáticas. Consulte os dados do aparelho no final do manual para obter informações sobre a classe climática deste aparelho.
- Se o aparelho for operado incorretamente ou para um fim que não é recomendado, nenhuma responsabilidade será assumida por qualquer dano que possa ocorrer.

Instruções de segurança importantes

- Este aparelho destina-se a aplicações domésticas ou semelhantes, como em:
 - em cozinhas para funcionários em lojas, escritórios e outros ambientes de trabalho semelhantes;
 - ambientes de trabalho agrícola;
 - utilização por clientes em hotéis, motéis e alojamentos similares;
 - ambientes do tipo "alojamento e pequeno-almoço".
- Este aparelho não se destina a uma utilização comercial, nem a fins de negócios de restauração ou ambientes grossistas semelhantes.



- O circuito de arrefecimento deste aparelho contém o refrigerante isobutano (R600a), um gás natural com um elevado nível de compatibilidade ambiental que, não obstante, é inflamável. Por conseguinte, certifique-se de que nenhum dos componentes do circuito refrigerante fique danificado durante o transporte e a instalação do aparelho. Se ocorrerem danos no circuito de arrefecimento, não ligue o aparelho nem o conecte à tomada elétrica. Se houver uma chama viva ou qualquer outra fonte de ignição na proximidade do gás refrigerante, certifique-se de a retirar imediatamente da área e ventilar meticulosamente o compartimento.
- **Aviso:** mantenha as aberturas de ventilação desobstruídas, no invólucro do aparelho ou na estrutura de encastramento. Tem de assegurar permanentemente ventilação suficiente.
- **Aviso:** não danifique o circuito de arrefecimento. Qualquer fuga de refrigerante causará lesões nos olhos; há também o perigo de o gás se inflamar.
- **Aviso:** não utilize dispositivos externos (por exemplo, aquecedores ou termoventiladores) para acelerar a descongelação; siga apenas os métodos recomendados neste manual.

- Als het koel-/ vriesapparaat voor een langere tijd leeg staat, het apparaat afzetten, ontdooien, reinigen en de deur openlaten om schimmelvorming te vermijden.

Bewaren van voedsel

- De temperatuur in de koelkast en het koud opslag compartiment hangen grotendeels af van de omgevende temperatuur, the temperatuurcontrole zetting en de hoeveelheid op te bergen voedsel.

Koud opslag compartiment:

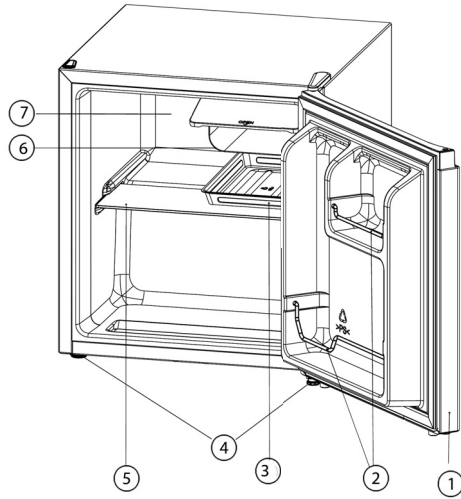
- Het koud-opslag compartiment is speciaal ontworpen voor het opslaan voor korte termijn van vers vlees, vis of gevogelte.

Koelkast

- Verschillende gedeeltes van de koelkast worden op een verschillende manier beïnvloed door een koelingseffect. Het warmste gedeelte is rond de deur in het bovenste gedeelte van de koelkast, het koudste gedeelte is rond de achtermuur en in het onderste gedeelte van de koelkast.
- Het voedsel moet daarom als volgt opgeborgen worden:
 - *Op de hoofdplanken van de koelkast* (van boven naar beneden): bakkerij items, kant en klare maaltijden, melk producten, vlees, vis en cold-cuts/ worstjes.
 - *In de deur* (van boven naar beneden): Boter, kaas, eieren, tubes, flessen, verpakkingen melk en sappen.

- Om gevaar van persoonlijke ongelukken te voorkomen of schade aan het apparaat, mag dit apparaat alleen vervoert worden in de originele verpakking.
- **Waarschuwing:** Houdt kinderen weg van inpakmateriaal, daar deze een bron van gevaar zijn b.v. door verstikking.
- Het ijs wat men verwijdert tijdens het ontdooien is niet geschikt voor menselijke consumptie.
- Het snoer moet regelmatig op eventuele beschadiging worden gecontroleerd. Wanneer een beschadiging wordt geconstateerd mag het apparaat niet meer worden gebruikt.
- Om gevaar van brand te voorkomen, plaats geen thermo-elektrische apparaten boven op de apparaat. Plaats nooit containers met vloeistoffen op de unit: dit om voorkomen dat lekken of ontsnappen van vloeistoffen de elektrische isolatie beschadigd.
- Deze unit is alleen ontworpen voor het opbergen van voedsel.
- Om gevaar van voedselvergiftiging te voorkomen, eet geen voedsel waarvan de opbergtijd overschreden is.
- Leun nooit en plaats geen onnodig gewicht op de rekken, vakken, deur enz.
- Bescherm de binnenkant van de apparaat altijd tegen open vuur en andere vormen van verbranding.
- **Verwijder de stekker uit het stopcontact wanneer**
 - het apparaat niet juist werkt,
 - voor het ontdooien,
 - tijdens het schoonmaken,
 - voordat onderhoud of reparatiewerkzaamheden uitgevoerd worden.
- Trek de stekker niet aan het snoer uit het stopcontact, trek aan de stekker zelf.
- Wij hebben het recht om technische modificaties te introduceren.

Beschrijving



1. Deur
2. Vakken deur
3. Druppelbak
4. Regelbare schroefvoeten
5. Glazen legger
6. Koud bergvak
7. Thermostaat

Vóór het eerste gebruik

- Verwijder eerst al het inwendige en uitwendige verpakkingsmateriaal, plakband inbegrepen.
- Zorg ervoor dat het inpakmateriaal juist weggegooid wordt.
- Reinig het apparaat, zoals beschreven onder '*Reinigen en ontdooien (Onderhoud)*'.
- Voordat men het apparaat aansluit het stroomnet, moet de unit eerst goed gecontroleerd worden op beschadigingen, snoer inbegrepen.
- De unit moet alleen getransporteerd worden in verticale positie; kantel niet meer dan 30°.
- Wanneer de unit geplaatst is, wacht dan voor ongeveer 30 minuten voordat men het aansluit op het stroomnet.
- Wanneer men de unit meer dan 30° gekantelt heeft tijdens het transporteren, laat het dan voor minstens 4 uren rechtop staan voordat men het op het stroomnet aansluit.
- Wanneer de unit voor de eerste keer is aangezet, zal een lichte 'nieuw' geur aanwezig zijn. Hoe dan ook, dit zal verdwijnen nadat het afkoel proces is begonnen.
- Laat het apparaat 1 uur werken, zodat de doeltemperatuur bereikt wordt, voor u het vult met levensmiddelen.

Opstellen

- Het apparaat moet geplaatst worden in een goed geventileerde, droge ruimte.
- Het moet gebruikt worden in condities waar de maximale vochtigheid niet hoger is dan 70 %.
- De omgevingstemperatuur, waarbij het apparaat mag worden gebruikt, vindt u in de apparaatgegevens aan het einde van de handleiding.
- Gebruik het apparaat niet buitenshuis.
- Zorg dat de stekker altijd gemakkelijk uit het stopcontact verwijderd kan worden.
- Zorg dat de vriezer niet in direct zonlicht geplaatst is, en plaats het nooit naast willekeurig welke andere hittebronnen (verwarming, fornuis enz). Wanneer men dit niet kan voorkomen, moet men een geschikte isolatie plaatsen tussen de hittebron en de unit.
- Deze unit moet niet in een kabinet geïnstalleerd worden, eveneens niet direct onder een hangende kast, boekenplank of gelijkwaardig object.
- Plaats nooit voorwerpen boven op de unit, en dek het nooit af.
- Wanneer de vloer ongelijk is, kunnen de hoogte verstelbare voeten aan de voorkant van de unit gebruikt worden voor compensatie en zorgen voor optimale stabiliteit.

Ventilatie

Zorg voor voldoende ruimte rond de unit zodat de luchtcirculatie rond en achter het apparaat niet geblokeert wordt. (Achterkant 7.5 cm, zijkanten 10 cm, top 10 cm.)

Omkeerbare deur

- Wanneer nodig, mag de deur omgedraait worden, d.w.z. van de rechter scharnier (standaard installatie) naar de linker scharnier.
- **Waarschuwing:** Verwijder altijd de unit van het stroomnet voordat men onderhoud of reparatiewerkzaamheden uitvoert.
- **Benodigd gereedschap:**
 - 8 mm ring-/steeksleutel
 - Schroevendraaier met kruisloep
 - Rechte schroevendraaier

Tuotetietolehti

Mallitunnus		KB 8877 / KB 8878 / KB 8879			
Kylmälaitteen tyyppi:					
Hiljainen laite:	ei	Malli:	tuetta seisova		
Viinkaappi:	ei	Muu kylmälaite:	kyllä		
Kokonaismitat (K x L x S (mm))	500 x 445 x 468				
Kokonaistilavuus (l)	45				
EEL	100				
Energiatohokkuusluokka	E				
Vuotuinen energiankulutus (kWh/a)*	80				
Ilmameluluokka	C				
Ilmamelupäästö (dB(A) re 1pW)	39				
Ilmastoluokka	SN – T				
Ympäristön lämpötila (°C)	10 - 43				
Varastoimis aika häiriötilanteissa (h)	-				
Paino (kg)	13,8				
Talvikytkentä	ei				
Kylmä-/pakastinosaston parametrit:					
Tyyppi	Tilavuus (l)	Suosittelun lämpötila (°C)	Pakastuskapasiteetti (kg/24h)	Sulatus A = automaattinen M = manuaalinen	Nopea pakastus
Säilytyslokero tuoreille elintarvikkeille	45	4	-	M	-
Valonlähteen parametrit:					
Valonlähteen tyyppi					
Energiatohokkuusluokka					
Sähkö tiedot					
Katso tyyppikilpi					

*) Todellinen kulutus on riippuvainen käytettävästä ja laitteen sijainnista

Ongelma	Mahdollinen syy ja ratkaisu
Laite ei toimi.	<ul style="list-style-type: none"> On sähkökatkos. Pääsulake on lauennut. Lämpötilan säädin on asennossa OFF. Pistorasian sulake (jos on) on lauennut. Tämä on testattava liittämällä toinen sähkölaite pistorasiaan ja tarkistamalla, toimiiko se.
Laitteen teho on alhainen.	<ul style="list-style-type: none"> Laite on liian täynnä. Termostaatti on asetettu alhaiseen asentoon. → Aseta säädin korkeampaan arvoon. Ovi ei ole kunnolla kiinni. Lauhdutin on pölyinen. Vapaa tila laitteen takana ja sivuilla on liian pieni.
Tavallinen käyntiäänä muuttuu tai kovenee.	<ul style="list-style-type: none"> Tarkista, onko jääkaapin sijoituspaikka sopiva (epätasainen lattia?). Vaikuttaako jäädytysyksikön käynti jotenkin jääkaapin viereisiin esineisiin (esim. aiheuttamalla tärinää?) Onko laitteen päällä jotain täriseviä esineitä?

Laitteen kuljettaminen

Kuljetuksen aiheuttamien vaurioiden välttämiseksi varmista, että kaikki laitteen sisä- ja ulkopuolella olevat lisätarvikkeet ja osat ovat kunnolla kiinnitetyt.

Laitetta saa kuljettaa vain pystyasennossa; sitä ei saa kallistaa yli 30°.

Kun laite on sijoitettu paikalleen, odota noin 30 minuuttia ennen sen liittämistä verkkovirtaan.


Jos laitetta on kallistettu yli 30° kuljetuksen aikana, anna sen seistä pystyasennossa vähintään 4 tuntia ennen verkkovirtaan liittämistä.

Jätehuolto

Tällä symbolilla merkityt laitteet täytyy hävittää kotitalousjätteestä erillään, sillä ne sisältävät arvokkaita kierrätyskelpoisia materiaaleja.

Asiainmukaisella hävittämällä suojellaan ympäristöä ja ihmisten terveyttä. Saat aiheesta lisätietoja paikallisilta viranomaisilta tai jälleenmyyjiltä.

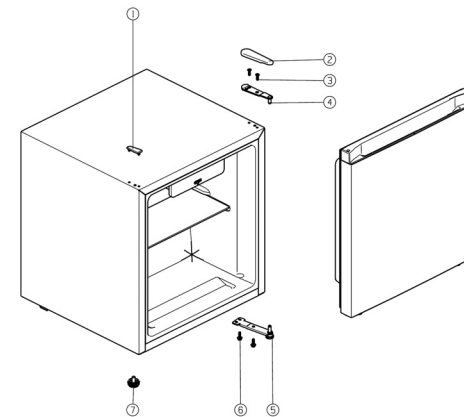
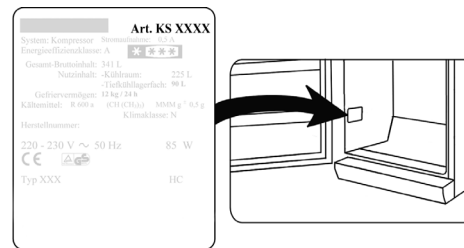
- Irrota verkkopistoke pistorasiasta ja virtajohto laitteesta ennen tuotteen hävittämistä.

-  Isobutaani-jäähdytysaine (R600a) ja eristeiden ponneaine syklopentaani (C₅H₁₀) ovat syttyviä aineita, joten ne on hävitettävä asianmukaisesti.

- Varmista, että jäähdytyspiirin putket eivät vaurioidu ennen asianmukaista hävittämistä.

Asiakaspalvelun tarvitsemat tiedot

Jos laite tarvitsee välttämättä korjausta, ota yhteys valmistajan asiakaspalveluun ja anna yksityiskohtainen vikakuvaus ja mainitse laitteen arvokilvessä oleva tuotenumero KB ... (katso kuvaa). Näiden tietojen avulla korjauspyyntö voidaan käsitellä tehokkaasti.



1. Verwijder voorzichtig de scharnierafdekking (2) aan de bovenkant van het apparaat.
2. Draai de beide schroeven (3), die het bovenste scharnier met de behuizing verbinden, los met behulp van een ring-/steeksleutel. Neem het scharnier (4) naar boven af.
3. Til voorzichtig de deur op en plaats het op een zacht oppervlak om krassen te voorkomen.
4. Verwijder voorzichtig de afdekking voor de scharniertoren (1) aan de andere zijde van het apparaat en stop ze in de gaten aan de scharnierzijde tot hier toe. Let er op dat u de afdekking vast in de gaten drukt.
5. Kantel het apparaat licht naar achter.
6. Draai beide schroeven (6) van de onderste scharnierplaat (5) los, en haal de plaat er af.
7. Neem de linker schroefvoet (7) en schroef hem terug vast aan de andere zijde van het apparaat.
8. Schroef de scharnierplaat met de pen naar boven vast aan de andere kant (gebruik het linkergat in de scharnierplaat). Draai de schroeven nog niet vast aan!
9. Plaats het apparaat terug recht.
10. Plaats de deur in de nieuwe positie. Zorg ervoor dat de scharnier pin aan het onderste gedeelte van de deur in de geleidingsnaaf (gat) geplaatst is.
11. Installeer het bovenste scharnier op de gesloten deur. Zorg ervoor dat de scharnier pin aan het bovenste gedeelte van de deur in de geleidingsnaaf (gat) geplaatst is. **Let op:** De schroeven nog niet vastdraaien.
12. Stel de gesloten deur af in de juiste positie en draai de schroeven van de bovenste en onderste scharnierplaten vast.
13. Plaats de scharnierafdekking op de bovenste scharnier.
14. Zet de unit terug in de gewenste positie en wacht voor ongeveer 4 uur voordat men het op het stroomnet aansluit.

Temperatuur controle

- Deze unit is geactiveerd door het aan te sluiten op het stroomnet.
- Na een stroomonderbreking, of wanneer de unit opzettelijk uitgeschakeld is, kan het 3 tot 5 minuten duren voordat men de unit weer kan aanzetten.
- De temperatuur in de koelkast kan versteld worden met gebruik van de temperatuurcontrole.
 - OFF:** de compressor is uitgeschakeld
 - MIN:** laag koelvermogen; de temperatuur in de binnenruimte is hoog
 - MAX:** hoog koelvermogen; de temperatuur in de binnenruimte is laag
- Wanneer men de temperatuur controle rechtsom draait zal de temperatuur verlagen, terwijl het zal verhogen wanneer men het linksom draait.
- We adviseren u de thermostaatknop eerst in de middelste stand (**MID**) te plaatsen, met een thermometer de bereikte temperatuur binnenin te meten, en als dat nodig is de instelling te corrigeren.
- **Wanneer men vorst waarneemt op de achtermuur, is het zeer goed mogelijk dat de deur te lang open geweest is, dat warm voedsel in de koelkast geplaatst is, of dat de temperatuurcontrole een te hoge stand heeft.**

Reinigen en ontdoien (Onderhoud)

Reinigen

- Verwijder altijd de stekker uit het stopcontact voor het schoonmaken.
- Het apparaat mag niet met water overgoten worden.
- Voor regelmatig schoonmaken bevelen wij aan dat men warm water met wat zachte zeep gebruikt. Om een onaangename geur in de koelkast te voorkomen, moet men deze minstens eens per maand schoonmaken.
- Alle hulpstukken moeten apart schoongemaakt worden met zeepwater. Plaats nooit in de vaatwasmachine.
- Gebruik geen schurende of harde schoonmaakmiddelen of schoonmaakmiddelen die alcohol bevatten.
- Na het schoonmaken, spoel alle oppervlakken goed af met schoon water voordat men deze geheel afdroogt. Wanneer men de stekker weer in het stopcontact stopt moet men ervoor zorgen dat men **droge handen** heeft.

Ontdoeien

- Zodra de opbouw van ijs een dikte bereikt van 2 mm, moet de unit ontdooid worden.
- Draai de temperatuur controle omlaag naar 'OFF' en laat de deur open.
 - Ledig de druppelbak onder het koude bergvak.
- De unit is nu aan het ontdoien, en als gevolg zal het smeltwater opgevangen worden op de bodem en in de druiplaat.
- **Waarschuwing:** gebruik geen externe apparaten of andere manieren (b.v. radiatoren of verwarmingen met fan) om het ontdoien te versnellen.
- Giet geen water over of in de unit.

- Aansluitend de stekker met droge handen terug in een stopcontact steken.
- Pas op dat men niet het waarderingsplaatje in de kast beschadigd of verwijderd tijdens het schoonmaken.
- Om energie te besparen, moet de compressor (aan de achterkant) voorzichtig twee keer per jaar schoongemaakt worden met een borstel of de stofzuiger.

Tips voor energiebesparing

- Het apparaat moet geplaatst worden in een goed geventileerde, droge ruimte.
- Zorg dat de vrieskast niet in direct zonlicht geplaatst is, en plaats het nooit naast willekeurig welke andere hittebronnen (verwarming, fornuis enz.). Wanneer men dit niet kan voorkomen, moet men een geschikte isolatie plaatsen tussen de hittebron en de unit.
- Bedek de ventilatieopeningen en roosters niet en zorg voor voldoende luchtcirculatie aan de achterkant van het apparaat.
- De compressor (aan de achterkant) moet regelmatig schoongemaakt worden. Opgesloten stof veroorzaakt een toename van het energieverbruik.
- Laat warm voedsel eerst afkoelen voordat het opgeborgen wordt.
- Laat de koelkastdeur bij het uitnemen of het inleggen van levensmiddelen niet te lang open, anders worden de

temperatuurstijging en de ijsvorming binnenin versneld.

- Let er op dat de deur goed gesloten is, en niet wordt geblokkeerd door koelgoed.
- Regelmatig ontdooien energie sparen. Raadpleeg het deel 'Reinigen en ontdooien (Onderhoud)' voor meer informatie over het ontdooien.
- Stel geen temperatuur in die lager is dan nodig. Voor gedetailleerde informatie over temperatuurinstellingen, gaag de paragraaf *Temperatuur controle raadplegen*.

Probleemoplosser

- Bepaalde typische geluiden kunnen gehoord worden wanneer het apparaat aangezet is. Deze geluiden zijn:
 - Geluiden van de elektrische motor van de werkende compressor. Wanneer de compressor begint te werken, is het geluid korte tijd iets luider.
 - veroorzaakt door de koelvloeistof welke door het circuit stroomt.
- De volgende tabel geeft een lijst van mogelijke defecten aan, met mogelijke oorzaken en oplossingen. In geval van een gebruiksprobleem, controleer eerst of men een oplossing kan vinden met gebruik van de tabel. Wanneer het probleem aanhoudt, verwijder het apparaat van het stroomnet en contact onze Klantenservice Afdeling.

Probleem	Mogelijke oorzaak en oplossing
Het apparaat werkt niet.	<ul style="list-style-type: none"> • Er is een stroomstoring • De hoofdzekering is doorgeslagen. • De temperatuurcontrole is gezet op 'OFF'. • De zekering in het stopcontact (wanneer aanwezig) is doorgeslagen. Dit kan gecontroleerd worden door een ander elektrisch apparaat op het stopcontact aan te sluiten om te zien of het werkt.
Het apparaat levert maar weinig vermogen.	<ul style="list-style-type: none"> • Het apparaat is overladen. • De thermostaat staat in een lage stand. → De thermostaat op een hogere waarde instellen. • De deur is niet correct gesloten. • Condensor dichtgestoft. • De afstand tot de achterzijde en de zijkanten is te klein.
Het normale gebruiksgeluid verandert of word luider.	<ul style="list-style-type: none"> • Controleer voor juiste plaatsing (ongelijke vloer?). • Worden voorwerpen naast de werkende koelingsunit beïnvloed (b.v. veroorzaakt door vibratie?) • Zijn er andere voorwerpen boven op de unit welke kunnen vibreren?

Lämpötilan säädin

- Laite aktivoidaan kytkemällä se verkkovirtaan.
- Virtakatkoksen jälkeen, tai jos laitteesta on sammutettu virta tarkoituksella, saattaa kestää 3 - 5 minuuttia ennen kuin laite kytkeytyy jälleen päälle.
- Jääkaappiosaston lämpötilaa voidaan säätää lämpötilan säätimen avulla.
 - OFF:** kompressorin on kytketty pois päältä
 - MIN:** alhainen jäähdytysteho; sisälämpötila on korkea
 - MAX:** korkea jäähdytysteho; sisälämpötila on alhainen
- Lämpötilaa lasketaan kääntämällä lämpötilan säädintä myötäpäivään, ja nostetaan puolestaan kääntämällä sitä vastapäivään.
- Suosittelemme lämpötilan säätönupin asettamista aluksi keskiaseentoon (**MID**), tarkista saavutettu sisälämpötila lämpömittarin avulla ja korjaa asetusta tarpeen mukaan.
- **Jos huomaat huurrettä jääkaapin takaseinässä, todennäköisin syy siihen on oven jääminen auki liian pitkäksi aikaa, tai sitten jääkaappiin on asetettu lämmintä ruokaa tai lämpötilan säädin on säädetty liian korkeaan lämpötilaan.**

Puhdistus ja sulatus (Huolto)

Puhdistus

- Irrota aina pistoke pistorasiasta ennen puhdistusta.
- Laitetta ei saa kastella vedellä.
- Säännölliseen puhdistukseen suosittelemme lämpimän veden ja miedon puhdistusaineen käyttöä. Jääkaappi on puhdistettava noin kerran kuukaudessa, jotta estetään epämiellyttävien hajujen kehittyminen sen sisällä.
- Kaikki lisävarusteet on puhdistettava erikseen saippuavedellä. Älä laita niitä astianpesukoneeseen.
- Älä käytä hankaavia tai voimakkaita puhdistusliukuksia tai mitään alkoholia sisältävää puhdistusainetta.
- Puhdista pesun jälkeen kaikki pinnat puhtaalla vedellä ennen niiden kuivaamista. Varmista, että **kättesi ovat kuivat**, kun asetat pistokkeen takaisin pistorasiaan.

Sulatus

- Kun jäätä on muodostunut 2 mm:n paksuudelta, laite on sulatettava.
- Käännä lämpötilan säädin asentoon "OFF" ja jätä ovi auki. Aseta tippakaukalo kylmälokeroon alle. Laitteen sulatus on nyt käynnissä, ja siitä syntyvä sulavesi kerääntyy pohjalle ja tippakaukaloon.
- **Varoitus:** Älä käytä mitään ulkoisia laitteita tai muita keinoja (esim. lämmityslaitteita tai lämpöpuhaltimia) sulattamisen nopeuttamiseksi.
- Älä kaada vettä laitteen päälle tai sen sisään.
- Varmista, että kättesi ovat kuivat, kun asetat pistokkeen takaisin pistorasiaan.
- Ole varovainen, ettei osaston sisällä oleva arvokilpi irtoa tai vahingoitu puhdistuksen aikana.
- Energian säästämiseksi kompressorin (takapuolella) tulisi puhdistaa huolella vähintään kahdesti vuodessa harjalla tai polynimurilla.

Energiansäästövinkejä

- Laite tulee asentaa hyvin tuuletettavaan, kuivaan huoneeseen.
- Älä altista pakastinta suoralle auringonvalolle äläkä aseta sitä minkään lämmönlähteiden (lämmityslaitteiden, liesien jne.) viereen. Jos se ei kuitenkaan ole vältettävissä, lämmönlähteen ja laitteen väliin on asennettava sopiva eristys.
- Älä peitä tuuletusaukkoja ja -ritilöitä ja varmista riittävä tuuletus laitteen takapuolella.
- Kompressorin (takapuolella) täytyy puhdistaa säännöllisin aikavälein. Kertyvä pöly lisää energiankulutusta.
- Lämpimän ruoan tulee antaa jäähtyä ennen kuin se laitetaan säilytykseen pakastimeen.
- Älä jätä jääkaapin ovea auki liian pitkäksi aikaa, kun otat elintarvikkeita tai laitat niitä sisälle, sillä muuten lämpötila nousee, mikä mahdollisesti nopeuttaa jään muodostumista sisäpuolelle.
- Varmista, että suljet oven kunnolla, ja ettei säilytettävä ruoka estä oven sulkemista.
- Säännöllinen sulatus auttaa säästämään energiaa. Katso tarkemmat sulatusohjeet kappaleesta "Puhdistus ja sulatus (Huolto)".
- Älä säädä lämpötilaa tarvittavaa alhaisemmaksi. Yksityiskohtaista tietoa lämpötila-asetuksista on osiossa *Lämpötilan säädin*.

Vianmääritys

- Laitteesta kuuluu sille tyypillisiä ääniä, kun se on kytketty päälle. Nämä äänet:
 - tulevat käynnissä olevan kompressorin sähkömoottorista. Melu on kompressorin käynnistyessä hetken aikaa hiukan kovempi.
 - syntyvät kylmäaineen virtaamisesta piirin läpi.
- Seuraavassa taulukossa on mahdolliset toimintahäiriöt, niiden todennäköiset syyt ja ratkaisut. Jos ilmenee käyttöön liittyviä ongelmia, tarkista ensin, löytyykö ratkaisu taulukon avulla. Jos ongelma pysyy, kytke laite irti verkkovirrasta ja ota yhteys valmistajan asiakaspalveluosastoon.

Asennus

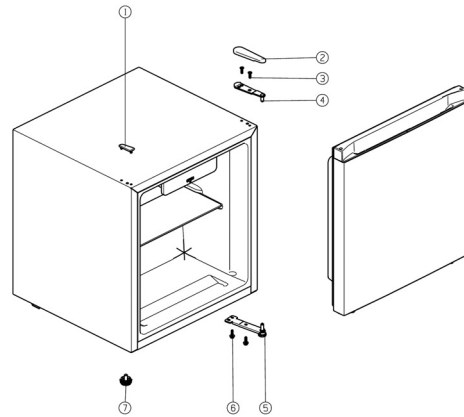
- Laite tulee asentaa hyvin tuulettuvaan, kuivaan huoneeseen.
- Laitetta on käytettävä olosuhteissa, joissa suhteellinen ilmankosteus on enintään 70 %.
- Tämän käyttöohjeen lopussa oleva laitteen tietolehti sisältää tietoja tälle laitteelle sopivasta ympäristölämpötilasta.
- Älä käytä laitetta ulkona.
- Varmista, että pistokkeen luo on helppo pääsy ja että se voidaan irrottaa pistorasiasta milloin tahansa.
- Älä altista jääkaappia suoralle auringonvalolle äläkä aseta sitä minkään lämmönlähteen (lämmityslaitteiden, liesien jne.) viereen. Jos se ei kuitenkaan ole vältettävissä, lämmönlähteen ja laitteen väliin on asennettava sopiva eristys.
- Laitetta ei saa asentaa kaappiin eikä suoraan seinälle ripustetun kaapin, hyllyn tai samankaltaisen esineen alle.
- Älä laita mitään esineitä laitteen päälle äläkä muutinkaan peitä laitetta.
- Jos lattia on epätasainen, laitteen etupuolella olevaa korkeussäädettävää jalkaa voidaan käyttää epätasaisuuden kompensointiin ja ihanteellisen tasapainon varmistamiseen.

Ilmanvaihto

Varmista, että laitteen ympärillä on riittävästi tilaa, jotta ilmankierto sen ympärillä ja takana ei esty. (takana 7,5 cm, sivuilla 10 cm, ylhäällä 10 cm.)

Kaksipuolinen ovi

- Mallin ansiosta ovi voidaan asentaa toiselle puolelle esim. oikeasaranaisesta (oletusasennus) vasensaranaiseksi.
- **Varoitus:** Kytke laite aina irti verkkovirrasta ennen huolto- ja korjaustöiden suorittamista.
- **Tarvittavat työkalut:**
 - 8 mm lenkki-/kiintoavain
 - Ristipääruuvitaltta
 - Uraruuvitaltta



1. Poista varovasti saranan suojuus (2) laitteen yläosasta.
2. Poista lenkki-/kiintoavaimen avulla kaksi ruuvia (3), jotka yhdistävät ylempään saranan runkoon. Poista sarana (4) ylöspäin suuntautuvalla liikkeellä.
3. Nosta ovi varovasti ja laske se pehmustetulle alustalle naarmuuntumisen välttämiseksi.
4. Poista varovasti suoja saranareivistä (1) laitteen toiselta puolelta ja aseta ne reikiin aiemmalle saranapuolelle. Suoja tulee työntää tiiviisti reikiin.
5. Kallista laitetta hieman taaksepäin.
6. Avaa molemmat ruuvit (6) alemmasta saranalevystä (5) ja poista levy.
7. Irrota vasen säädettävä jalka (7) ja ruuvaa se takaisin laitteen toiselle puolelle.
8. Kiinnitä saranalevy yläpuolelta pulteilla toiselle puolelle (käytä saranalevyn vasenta reikää). Älä kiristä ruuveja vielä!
9. Aseta laite jälleen pystyasentoon.
10. Aseta ovi uuteen paikkansa. Varmista että tappi osuu oven alaosassa olevaan reikään.
11. Aseta ylempi sarana suljettuun oveen. Huomioi että tappi kiinnitetään oven yläpuolelle. Älä kiristä ruuveja vielä tiukalle!
12. Ruuvaa ruuvit sekä ylempässä että alemmassa saranalevyssä tiukasti kiinni oven ollessa suljettuna.
13. Aseta saranasuoja ylempään saranaan.
14. Aseta laite jälleen omalle paikalleen ja odota neljä tuntia ennen käyttöönottoa. Odotusajan jälkeen voit yhdistää laitteen jälleen sähkövirtaan.

Transporteren van het apparaat

Om schade tijdens transporteren te voorkomen, zorg dat alle accessoires en componenten in en rond het apparaat goed vastgemaakt zijn.

De unit moet alleen rechtop getransporteerd worden; Kantel niet meer dan 30°.

Wanneer men de unit geplaatst heeft, moet men ongeveer 30 minuten wachten voordat men het aansluit op het stroomnet.

Wanneer de unit meer dan 30° gekanteld is tijdens het transporteren, laat de unit rechtop staan voor minstens 4 uren voordat het op het stroomnet is aangesloten.

Afval weggoien



Apparaten met dit symbool moeten apart van het huisvuil worden afgevoerd. Deze apparaten bevatten waardevolle grondstoffen die gerecycled kunnen worden. Een correcte verwijdering van het apparaat beschermt het milieu en de gezondheid van uw medemensen. Uw gemeente of uw vakhandel kunnen u over correcte afvalverwijdering informeren.

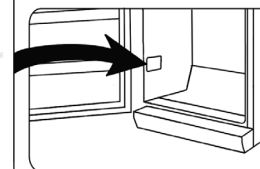
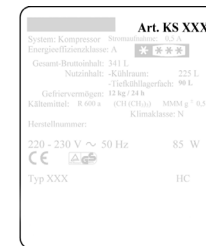
- Trek de stekker uit het stopcontact voor verwijdering en scheid het netsnoer van het apparaat.



- Het koelmiddel Isobutaan (R600a) en het drijfgas in de isolatie Cyclopentaan (C₅H₁₀) zijn licht ontvlambare stoffen en moeten op de juiste wijze worden afgevoerd.
- Zorg ervoor dat de leidingen van het koelcircuit niet beschadigd worden voordat ze op de juiste manier zijn afgevoerd.

Informatie nodig bij Klantenservice

Wanneer reparaties aan het apparaat nodig worden, neem dan contact op met onze Klantenservice, verschaft een goede omschrijving over het defect en het artikelnummer KB ... op de waarderingsplaat van het apparaat (zie plaatje). Deze informatie zal ons helpen met het efficiënt behandelen van het verzoek.



Apparaat gegevens

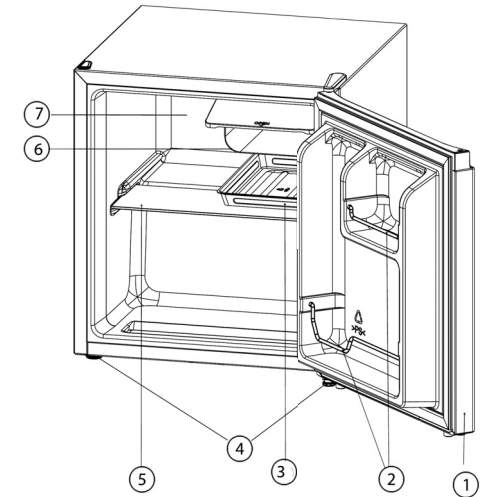
Typeaanduiding		KB 8877 / KB 8878 / KB 8879			
Type koelapparaat:					
Geluidsarm apparaat:	neen	Ontwerptype:	vrij staand		
Wijnbewaarkast:	neen	Ander koelapparaat:	ja		
Totale afmetingen (H x B x D in mm)		500 x 445 x 468			
Totaal volume (in l)		45			
EEI		100			
Energie-efficiëntieklasse		E			
Jaarlijks energieverbruik (in kWh/a)*		80			
Emissieklasse voor akoestisch luchtgeluid		C			
Emissie van akoestisch luchtgeluid (in dB(A) re 1pW)		39			
Klimaatklasse		SN – T			
Omgevingstemperatuur (in °C)		10 - 43			
Opslagtijd bij storingen (in h)		-			
Gewicht (in kg)		13,8			
Winterinstelling		neen			
Compartmentparameters:					
Type	Compartment-volume (in l)	Aanbevolen temperatuurinstelling voor optimale voedselop (in °C)	Vriesvermogen (kg/24h)	Ontdooitype zelfontdooifunctie = A, handmatige ontdooifunctie = M	Snelvriesfunctie
Bergvak voor verse levensmiddelen	45	4	-	M	-
Lichtbronparameters:					
Type lichtbron		-			
Energie-efficiëntieklasse		-			
Elektrische gegevens		Zie typeplaatje			

*) Het daadwerkelijke verbruik hangt af van het gebruik en de locatie van het apparaat

Jääkaappiosasto

- Jäähdytys vaikuttaa jääkaapin eri osiin eri tavalla. Lämpimin alue on oven ympäristö jääkaapin yläosassa, kylmin alue on takaseinän ympäristö ja jääkaapin alaosa.
- Ruokia on siksi säilytettävä seuraavasti:
- Jääkaapin päähylyt** (ylhäältä alas): leipomotuotteet, valmisruuat, meijerituotteet, liha, kala ja kylmät lihatuotteet/makkarat.
- Ovessa** (ylhäältä alaspäin): Voi, juusto, munat, tuubit, pullot, maito ja mehutölkkit.
- Jotta henkilövammojen tai pakastimen vaurioitumisen vaara vältetään, laitetta saadaan kuljettaa ainoastaan sen alkuperäispakkauksessa. Laitteen poistamiseen pakkauksesta sekä asennukseen tarvitaan 2 henkilöä.
- Varoitus:** Pidä lapset poissa pakkausmateriaalin luota potentiaalisen vaaratilanteen esim. tukehtumisvaaran vuoksi.
- Laitteesta sulattamisen aikana poistettu jää ei sovellu ihmisten nautittavaksi.
- Virtajohto on tarkistettava säännöllisesti vaurioiden varalta. Jos johdossa on vikaa, laitetta ei saa enää käyttää.
- Älä aseta tulipalon vaaran välttämiseksi mitään lämpöä tuottavia sähkölaitteita pakastimen päälle. Älä sijoita mitään nestettä sisältäviä astioita laitteen päälle. Siten estetään nesteiden valuminen tai vuotaminen ja siten sähköeristyksen vaurioituminen.
- Tämä laite on tarkoitettu ainoastaan ruoan säilytykseen.
- Jotta vältetään ruokamyrkytyksen vaara, älä nauti ruokaa sen säilytysajan umpeutumisen jälkeen.
- Älä nojaa äläkä kohdistu kohtuutonta painoa hyllyihin, osastoihin ja oveen jne.
- Suojaa pakastimen sisustaa aina avoimilta liekeiltä ja muilta syyttymislähteiltä.
- Irrota pistoke seinäpistorasiasta**
 - **kun ilmenee mikä tahansa vika.**
 - **ennen laitteen sulattamista.**
 - **puhdistuksen ajaksi.**
 - **ennen huolto- tai korjaustöiden suorittamista.**
- Kun irrotat pistotulpan pistorasiasta, älä vedä liitäntäjohdosta vaan tartu aina pistotulppaan.
- Valmistaja pidättää itsellään oikeuden teknisiin muutoksiin.

Tutustuminen



- Ovi
- Ovilokerot
- Tippakaukalo
- Säädettävät jalat
- Lasihylly
- Kylmälokero
- Lämpötilan säädin

Ennen ensimmäistä käyttöönottoa

- Poista kokonaan kaikki laitteen ulkopuolella ja sen sisällä oleva pakkausmateriaali sekä teipit.
- Varmista, että kaikki pakkausmateriaalit hävitetään oikein.
- Puhdista laite kohdassa Puhdistus ja sulatus (Huolto) kuvatulla tavalla.
- Koko laite, mukaan lukien sen virtajohto, on tarkastettava perusteellisesti kuljetusvaurioiden varalta ennen kuin se liitetään verkkovirtaan.
- Laitetta saa kuljettaa vain pystyasennossa; sitä ei saa kallistaa yli 30°.
- Kun laite on sijoitettu paikalleen, odota noin 30 minuuttia ennen sen liittämistä verkkovirtaan.
- Jos laitetta on kallistettu yli 30° kuljetuksen aikana, anna sen seistä pystyasennossa vähintään 4 tuntia ennen verkkovirtaan liittämistä.
- Kun laite kytketään päälle ensimmäistä kertaa, voidaan havaita vähäistä hajua. Kuitenkin tämä häviää heti kun jäähdytysprosessi on alkanut.
- Anna laitteen toimia 1 tunti ennen täyttämistä elintarvikkeilla, jotta tavoitelämpötila saavutetaan.

verkkovirtaan. Mikäli tällainen vaurio löytyy, laitetta ei saa liittää verkkovirtaan.

- **Varoitus!** Valittaessa laitteen paikkaa, varmista ettei sähköjohto ole jäänyt kiinni tai vahingoittunut.
- **Varoitus!** Älä sijoita siirrettäviä pistorasioita tai siirrettäviä virtalähteitä laitteen perään.
- Tätä laitetta ei ole tarkoitettu räjähdysherkkien aineiden säilytykseen kuten aerosolipurkkien, joissa on tulenarkaa ponneainetta.
- Myynnin, luovutuksen tai kierrätykseen toimittamisen yhteydessä on huomioitava laitteessa eristyskaasuna toimiva syklopentaani (C₅H₁₀) sekä kylmäaine R600a. Lisätietoa asianmukaisesta kierrättämisestä on kappaleessa "Hävittäminen".
- Jotta turvallisuusmääräyksiä noudatetaan ja vaarat vältetään, vain valmistajan valtuuttama huoltohenkilöstö saa tehdä laitteeseen korjauksia tai muutoksia mukaan lukien virtajohdon vaihtamisen.
- Tätä laitetta saavat käyttää lapset (vähintään 8-vuotiaat) sekä henkilöt, joilla on fyysisesti, aistillisesti tai henkisesti rajoittunut toimintakyky tai joilla on puuttuvat tai vajavaiset tiedot laitteen toiminnasta, mikäli heitä valvotaan tai ohjataan laitteen käytössä ja he ymmärtävät täysin kaikki käyttöön liittyvät vaarat ja turvatoimenpiteet.
- Kolmesta kahdeksaan ikävuoteen olevat lapset saavat täyttää ja

tyhjentää jäähdytyslaitteita.

- Lasten ei saa antaa leikkiä laitteella.
 - Lasten ei saa antaa tehdä laitteen puhdistus- tai huoltotoimenpiteitä, elleivät he ole valvonnassa.
 - Säännölliseen hoitoon sopii haalea vesi ja astianpesuaine. Katso tarkemmat puhdistusohjeet kappaleesta "Puhdistus ja sulatus (Huolto)".
- Vältäaksesi ruoan pilaantumisen, noudata seuraavia ohjeita:
- Oven avaaminen pitkäksi aikaa voi aiheuttaa huomattavan lämpötilan nousun laitteen lokeroissa.
 - Siivoa usein pinnat, jotka ovat kosketuksessa ruokaan ja näkyvillä oleviin kuivatusjärjestelmiin.
 - Varastoi raaka liha ja kala sopivissa astioissa jääkaapissa, jotta se ei ole kosketuksissa tai valu toisten ruokien päälle.
 - Jos jäähdyttävä laite jätetään tyhjäksi pitkäksi ajaksi, laita pois päältä, siivoa, kuivata ja jätä ovi auki välttääksesi homeen muodostumisen laitteessa.

Ruoan säilytys

- Jääkaappiosaston ja kylmälokero sisäiset lämpötilat ovat riippuvaisia pääasiassa ympäristön lämpötilasta, lämpötilan säätimen asetuksesta ja varastoidun ruoan määrästä.

Kylmälokero:

- Kylmälokero on suunniteltu erityisesti tuoreen lihan, kalan ja linnunlihan lyhytaikaiseen säilytykseen.

Frigorífico

Estimado Cliente,

Antes de utilizar el aparato, lea atentamente estas instrucciones y conserve este manual para cualquier consulta posterior. El aparato sólo debe ser usado por personas que se han familiarizado con estas instrucciones.

Conexión a la red eléctrica

Debe conectar este aparato solamente a una toma de tierra instalada según las normas en vigor. Asegúrese de que la tensión de la red coincide con la tensión indicada en la placa de características. Este producto cumple con las directivas obligatorias que acompañan el etiquetado de la CEE.

- No utilice el aparato con un transformador.
- Para evitar el sonido de vibraciones, compruebe que el cable eléctrico no toca ninguna pieza de la parte posterior del frigorífico.

Uso previsto

- Este es un dispositivo de refrigeración por compresor destinado exclusivamente al almacenamiento a corto plazo de alimentos.
- Los equipos de refrigeración se dividen en clases climáticas. Puede consultarse la clase climática de este aparato en los datos del mismo incluidos al final de estas instrucciones.
- Si el aparato se utiliza de forma incorrecta o para fines distintos a los previstos, no se aceptará ninguna responsabilidad por los daños que puedan producirse.

Instrucciones importantes de seguridad

- Este aparato ha sido diseñado para el uso doméstico u otra aplicación similar, por ejemplo en
 - En las cocinas de los empleados de tiendas, oficinas y otros entornos de trabajo similares,
 - zonas agrícolas,
 - hoteles, pensiones, etc. y establecimientos similares
 - casas rurales.
- Este aparato no se debe utilizar para el uso comercial, no se debe utilizar en restauración ni otro servicio mayorista.



El circuito de refrigeración del aparato contiene el refrigerante isobutano (R600a), un gas natural de alta compatibilidad medioambiental, que sin embargo es un gas combustible. Por ello, deberá asegurarse de que ninguno de los componentes del circuito de refrigeración resulta dañado durante el transporte y la instalación del aparato. Si el circuito de refrigeración resulta dañado, no encienda ni conecte el aparato a la red eléctrica, y aleje cualquier fuente de llamas o de ignición del entorno del gas refrigerante; después ventile sobradamente la habitación donde está el aparato.

- **Advertencia:** Mantenga los orificios de ventilación, del interior del aparato o de la estructura incorporada, libres de obstrucciones. Debe asegurarse suficiente ventilación en todo momento.
- **Advertencia:** No dañe el circuito de refrigeración. Cualquier fuga de refrigerante podría dañar los ojos; también existe peligro de que se produzca la combustión del gas.
- **Advertencia:** No utilice ningún aparato externo (por ejemplo radiadores o radiadores de aire) para acelerar el proceso de descongelación; siga únicamente los métodos recomendados en este manual.

- **Advertencia:** No utilizar ningún otro aparato eléctrico (por ejemplo un fabricante de cubitos de hielo) dentro del congelador a menos que este manual indique que está permitido.
- Antes de conectar el aparato a la red eléctrica, este debe ser examinado con detalle para detectar cualquier desperfecto durante el transporte, incluido el cable eléctrico. Si se detecta algún desperfecto, no conecte el aparato a la red eléctrica.
- **¡Advertencia!** Al instalar el aparato, asegúrese de que no se aplaste ni se dañe el cable de alimentación.
- **¡Advertencia!** No ponga enchufes múltiples o fuentes de alimentación temporales en la parte posterior del aparato.
- Este aparato no ha sido diseñado para conservar sustancias explosivas como una lata de aerosol con gas propelente inflamable.
- En caso de venta, cesión o entrega para su reciclaje, se debe incluir una advertencia respecto al agente espumante ciclopentano (C₅H₁₀) contenido en el aislamiento, así como al refrigerante R600a. Para obtener más información sobre cómo reciclar el aparato de forma correcta, consulte la sección «Eliminación».
- Para cumplir con las normas de seguridad y evitar peligros, cualquier reparación o modificación del aparato debe ser realizada por personal del servicio técnico autorizado, incluida la sustitución del cable eléctrico.

- Este aparato podrá ser utilizado por niños (mayores de 8 años) y personas con reducidas facultades físicas, sensoriales o mentales, o sin experiencia ni conocimiento del producto, siempre que hayan recibido la supervisión o instrucciones referentes al uso del aparato y entiendan por completo el peligro y las precauciones de seguridad.
 - Los niños de 3 a 8 años están autorizados para cargar y descargar el frigorífico/congelador.
 - Los niños no deben jugar con el aparato.
 - No se debe permitir que los niños realicen ningún trabajo de limpieza o mantenimiento del aparato a menos que estén bajo vigilancia.
 - Para el mantenimiento regular, utilice agua tibia con un poco de detergente. Para más información sobre la limpieza, consulte el apartado «Limpieza y descongelación (mantenimiento)».
- Para evitar la contaminación de alimentos, asegúrese seguir las siguientes instrucciones:
- Cuando la puerta sigue abierta durante mucho tiempo, esto puede causar un aumento de temperatura considerable en los compartimentos del aparato.
 - Es necesario limpiar regularmente los compartimentos que están en contacto con alimentos y el sistema de drenaje accesible.
 - La carne cruda y pescado tienen

Jääkaappi

Hyvä Asiakas,

Lue seuraavat ohjeet huolellisesti ennen laitteen käyttöä ja säilytä tämä opas tulevaa tarvetta varten. Laitetta saavat käyttää vain henkilöt, jotka ovat tutustuneet näihin ohjeisiin.

Verkkoliitäntä

Laitte tulee liittää määräysten mukaisesti asennettuun, maadoitettuun pistorasiaan. Varmista, että verkkojännite vastaa laitteen arvokilpeen merkittyä jännitettä. Tämä tuote on kaikkien voimassa olevien CE-merkintöjä koskevien direktiivien mukainen.

- Älä käytä tätä laitetta muuntimen kautta.
- Tärinästä johtuvan melun välttämiseksi varmista, ettei virtajohto kosketa mitään jääkaapin takapuolen osaa.

Määräystenmukainen käyttö

- Laitte on kompressori-jääkaappi ja se on tarkoitettu vain elintarvikkeiden lyhytaikaiseen säilytykseen.
- Jäähdytyslaitteet on luokiteltu tiettyihin ilmastoluokkiin. Laitteen tietolehdessä on lisätietoa tämän laitteen luokituksista; laitteen tietolehti löytyy tämän käyttöohjeen lopusta.
- Jos laitetta käytetään väärin tai käyttötarkoituksestaan poikkeavalla tavalla, valmistaja ei ota mitään vastuuta mahdollisista vahingoista.

Tärkeitä turvallisuusohjeita

- Tämä laite on tarkoitettu kotitalouskäyttöön tai vastaavaan, kuten
 - myymälöiden, toimistojen ja vastaavien työpaikkojen henkilökuntakeittiöissä,
 - maatalousalueet,
 - hotellit, motellit jne. ja vastaavat yritykset,
 - aamiaisen ja majoituksen tarjoavat majatalot.
- Tätä laitetta ei ole tarkoitettu kaupalliseen käyttöön, eikä myöskään pitopalvelutoimintaan tai sen kaltaisiin tukkumyyntiympäristöihin.



Tämän laitteen jäähdytyspiirissä käytetään kylmäaineena isobutaania (R600a). Se

- on luonnonkaasu, jolla ei ole haitallisia ympäristövaikutuksia, mutta se on tulenarkaa. Varmista siksi, ettei mikään jäähdytyspiirin osista vahingoitu kuljetuksen ja laitteen asennuksen aikana. Jos jäähdytyspiiri vahingoittuu, älä käynnistä laitetta äläkä kytke sitä verkkovirtaan, vaan siirrä avoin tuli ja kaikki muut herkästi syttyvät lähteet pois kylmäkaasun läheisyydestä ja tuuleta sitten huone, jossa laite sijaitsee.
- **Varoitus:** Pidä laitteen rungossa tai siihen kuuluvassa rakenteessa olevat tuuletusraot peittämättöminä. On taattava aina riittävä ilmanvaihto.
 - **Varoitus:** Älä vahingoita jäähdytyspiiriä. Mikä tahansa määrä vuotavaa kylmäainetta vahingoittaa silmiä. On olemassa myös kaasun syttymisen vaara.
 - **Varoitus:** Älä käytä mitään ulkoista laitetta (esim. lämmityslaitteita tai lämpöpuhaltimia) nopeuttamaan sulatusta. Noudata ainoastaan tässä oppaassa suositeltuja menetelmiä.
 - **Varoitus:** Älä käytä mitään muita sähkölaitteita (esim. jääpalakoneita) pakastimen sisällä, ellei sitä ole erityisesti hyväksytty tässä oppaassa.
 - Koko laite, mukaan lukien sen virtajohto, on tarkastettava perusteellisesti kuljetusvaurioiden varalta ennen kuin se liitetään

Produktbladet

Modellbeteckning		KB 8877 / KB 8878 / KB 8879			
Typ av kylenhet:					
Enhet med låg ljudnivå:	nej	Konstruktionstyp:	fristående		
Vinkylskåp:	nej	Annan kylenhet:	ja		
Totala mått (H x B x D i mm)	500 x 445 x 468				
Totalvolym (i l)	45				
EEl	100				
Energieffektivitetsklass	E				
Årlig energiförbrukning (i kWh/a)*	80				
Utsläppsklass för luftburet akustiskt buller	C				
Luftburet akustiskt buller (i dB(A) re 1 pW)	39				
Klimatklass	SN – T				
Omgivningstemperatur (i °C)	10 - 43				
Lagringstid vid störningar (i h)	-				
Vikt (i kg)	13,8				
Vinterkoppling	nej				
Kyl-/frysparametrar:					
Typ	Volym (i l)	Rekommenderad temperatur (i °C)	Frysningkapacitet (kg/24h)	Avfrostas A=automatisk M=manuell	Snabbfrysning
Förvaringsfack för färska livsmedel	45	4	-	M	-
Parametrar för ljuskälla:					
Typ av ljuskälla	-				
Energieffektivitetsklass	-				
Elektriska data	Se typskylt				

*) Den faktiska elförbrukningen beror på hur apparaten används och hur den är placerad

que estar conservados en envases adecuados dentro del frigorífico para evitar que goteen o estén en contacto directo con otros alimentos.

- Cuando quiere dejar vacío el frigorífico/congelador para un período prolongado, piense en apagar, descongelar y limpiar el aparato y déjelo abierto para evitar la formación de moho.

Conservación de alimentos

- La temperatura en el interior del frigorífico y el compartimento de frío dependen principalmente de la temperatura ambiental, la posición del control de temperatura y la cantidad de alimentos conservados.

Compartimento de frío:

- El compartimento de conservación en frío está diseñado específicamente para la conservación de carne, pescado y pollo durante un periodo breve de tiempo.

Compartimento principal del frigorífico

- Las distintas partes del frigorífico tendrán distintas temperaturas debido al efecto de frío. La zona menos fría es cerca de la puerta y en la parte superior del frigorífico, la zona más fría es cerca de la pared posterior y en la parte inferior del frigorífico.
- Los alimentos se deben conservar del modo siguiente:

- *En las estanterías del frigorífico (de arriba a abajo):* productos de panadería, comidas preparadas, lácteos, carne, pescado y embutidos/salchichas.
- *En la puerta (de arriba a abajo):* Mantequilla, queso, huevos, tubos, latas, leche y zumos.
- Para evitar el riesgo de accidentes personales o de averías en el aparato, este solo debe ser transportado con el embalaje original. Para desembalar e instalar el aparato, son necesarias 2 personas.
- **Precaución:** Mantenga a los niños alejados del material de embalaje, porque podría ser peligroso, existe el peligro de asfixia.
- El hielo obtenido del aparato durante la descongelación no es adecuado para el consumo humano.
- El cable eléctrico debería examinarse con regularidad para detectar si ha resultado dañado. Si descubriera que está dañado, no debe utilizar el aparato.
- Para evitar el riesgo de incendio, no coloque ningún aparato termoeléctrico sobre el congelador. No colocar recipientes con líquido sobre el aparato: es importante evitar derramar o verter cualquier líquido que podría dañar el aislamiento eléctrico.
- Este aparato ha sido diseñado solo para conservar alimentos.
- Para evitar el riesgo de intoxicación, no consuma alimentos después de la fecha de caducidad indicada.
- No se apoye ni coloque excesivo peso sobre las estanterías, los compartimentos, la puerta, etc.
- Proteja siempre el interior del congelador de cualquier llama o fuente de ignición.
- **Desenchufe el cable eléctrico de la toma de pared**
 - en caso de funcionamiento defectuoso,
 - antes de descongelar el aparato,
 - durante su limpieza.
 - antes de realizar el mantenimiento o reparación del aparato.
- Cuando se desenchufa la clavija de la pared, nunca tirar del cable de alimentación.
- Nos reservamos el derecho de incorporar modificaciones técnicas.

Rengöring och avfrostning (underhåll)

Rengöring

- Dra alltid stickproppen ur vägguttaget innan du börjar rengöra enheten.
- Håll inte vatten över apparaten.
- För all daglig rengöring rekommenderar vi att varmt vatten och ett mildt rengöringsmedel används. För att hindra att obehaglig lukt uppstår i kylskåpet bör det rengöras ungefär en gång i månaden.
- Alla tillbehör bör tvättas separat i tvålatten. Tvätta dem inte i diskmaskinen!
- Använd inte slipande eller starka rengöringsmedel. Rengöringsmedel som innehåller alkohol bör heller inte användas.
- Efter rengöring torkar du alla ytor med rent vatten och därefter torkas de torra. När du sätter in stickproppen i eluttaget bör du försäkra dig om att **dina händer är torra**.

Avfrostning

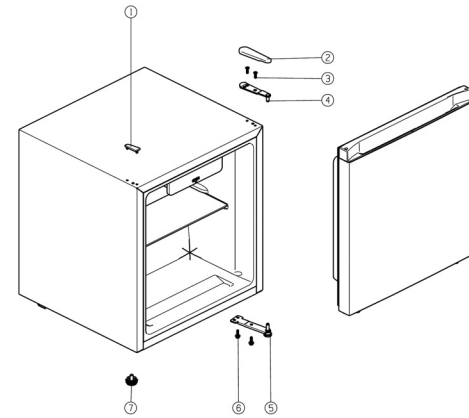
- När ansamlingen av is blivit 2 mm tjock bör enheten avfrostas.
- Vrid ner temperaturen till 'OFF' och lämna dörren öppen. Placera droppbrickan under kylfacket. Enheten avfrostas nu och smältvattnet som bildas samlas upp i botten och på droppbrickan.
- **Varning:** Använd inga externa apparater (t.ex. värmare eller värmefläktar) för att påskynda avfrostningen!
- Håll inte vatten över eller in i enheten.
- Se till att du har torra händer när du sätter in kontakten i vägguttaget igen.
- Var försiktig så att märkskylten inuti kylskåpet inte lossnar eller skadas under rengöringen.
- För att spara energi bör kompressorn (på baksidan) rengöras noga minst två gånger per år med en borste eller dammsugare.

Tips för energibesparing

- Apparaten bör placeras i ett välventilerat, torrt rum.
- Frysaren bör inte utsättas för direkt solljus och den får inte placeras i närheten av heta källor (värmeelement, spisar etc.). Om detta trots allt inte kan undvikas bör lämplig isolering installeras mellan värmekällan och apparaten.
- Täck inte ventilationsöppningarna och gallren och se till att luften kan cirkulera bakom apparaten.
- Kompressorn (på baksidan) bör rengöras regelbundet. Uppsamlad damm kan öka energiförbrukningen.
- Varm mat bör svalna innan du sätter den i frysskåpet.
- Lämna inte apparatens dörr öppen för länge när du stoppar in eller tar ut livsmedel. Detta bidrar till att temperaturen höjs och till eventuell isbildning invändigt.
- Se till att dörren är ordentligt stängd och inte blockeras av varor som kyls.
- Regelbunden avfrostning bidrar till att spara energi. För mer information om avfrostning hänvisar vi till avsnittet "Rengöring och avfrostning (underhåll)".
- Ställ inte in frysskåpet på en alltför låg temperatur i onödan. Detaljerad information om temperaturinställningar finns i avsnittet *Temperaturkontroll*.

Problemlösning

- Ett typiskt ljud kan höras när apparaten är påkopplad. Detta ljud är:
 - Ljud från kompressorns elmotor vid drift. När kompressorn sätter igång är ljudet något högre under en kort stund.
 - orsakat av köldmediet som cirkulerar i systemet.
- I följande tabell finns möjliga funktionsstörningar, deras troliga orsaker och lösningar. Om det skulle uppstå användningsproblem bör du först kontrollera om en lösning finns i denna tabell. Om problemet kvarstår bör du dra stickproppen ur vägguttaget och kontakta vår kundserviceavdelning.



1. Retire con cuidado la cubierta de la bisagra (2) en la parte superior del dispositivo.
2. Desatornille los dos tornillos (3) que unen la bisagra superior a la carcasa con una llave de estrella/tuerca. Retire la bisagra (4) hacia arriba.
3. Levante la puerta con cuidado y colóquela en una superficie acolchada para protegerla de posibles arañazos.
4. Retire con cuidado la tapa de los orificios de las bisagras (1) situadas al otro lado del aparato e introdúzcala en los orificios del lado anterior de las bisagras. Asegúrese de que la tapa encaja firmemente en los agujeros.
5. Incline el dispositivo ligeramente hacia atrás.
6. Afloje los dos tornillos (6) de la placa de la bisagra inferior (5) y retire la placa.
7. Retire la pata roscada izquierda (7) y vuelva a atornillarla en el otro lado del dispositivo.
8. Atornille la placa de la bisagra al otro lado con el perno hacia arriba (utilice el orificio izquierdo de la placa de la bisagra). ¡No debe apretar aún los tornillos!
9. Vuelva a colocar el dispositivo en posición vertical.
10. Coloque la puerta en su nueva posición. Asegúrese de insertar la espiga en el casquillo guía (orificio) de la parte inferior de la puerta.
11. Monte la bisagra superior en la puerta cerrada. Asegúrese de insertar la espiga en el casquillo guía (orificio) en la parte superior de la puerta. ¡No apriete todavía los tornillos!
12. Cierre la puerta y nivélela. Apriete los tornillos superior e inferior de la placa de la bisagra.
13. Coloque la cubierta de la bisagra en la bisagra superior.
14. Reponga el aparato a su posición original y no la use durante cuatro horas. Tras este tiempo, vuelva a conectarlo con la red eléctrica.

Control de la temperatura

- El aparato se activa al conectarlo a la red eléctrica.
- Después de una interrupción en el suministro eléctrico, o si se ha apagado el aparato intencionadamente, podría tardar de 3 a 5 minutos antes de encenderse de nuevo.
- La temperatura del compartimento principal del frigorífico se puede regular mediante el control de temperatura.
 - OFF:** el compresor está apagado
 - MIN:** capacidad de refrigeración baja; la temperatura interior es alta
 - MAX:** capacidad de refrigeración alta; la temperatura interior es baja
- Girando el control de la temperatura en sentido de las agujas del reloj, se reducirá la temperatura y girando en sentido contrario a las agujas del reloj, se incrementará la temperatura.
- Se recomienda ajustar el control de temperatura primero a un nivel medio (**MID**), utilizando un termómetro para determinar la temperatura alcanzada en el interior y corregir la configuración en caso necesario.
- **Si observa escarcha en la pared posterior, probablemente es debido a que la puerta se ha mantenido abierta durante demasiado tiempo, o se han introducido alimentos calientes en el frigorífico o el control de temperatura está en una posición demasiado alta.**

Limpieza y descongelación (mantenimiento)

Limpieza

- Antes de limpiar el aparato desenchufe siempre el cable eléctrico.
- El aparato no se debe mojar con agua.
- Para la limpieza regular del frigorífico recomendamos el uso de agua templada con un detergente suave. Con el objetivo de evitar olores desagradables en el interior del frigorífico, deberá limpiarse una vez al mes.
- Los accesorios se deben limpiar por separado con agua y jabón. No los introduzca en el lavavajillas.
- No utilice productos ni sustancias abrasivas para la limpieza y tampoco líquidos limpiadores con alcohol.
- Después de la limpieza, deberá limpiar todas las superficies con agua limpia y secarlas por completo. Antes de volver a conectar el cable eléctrico, compruebe que sus **manos están secas**.

Problem	Möjlig orsak och lösning
Apparaten fungerar inte.	<ul style="list-style-type: none"> • Det är strömavbrott • Huvudsäkring har brunnit. • Temperaturkontrollen är i läge 'OFF'. • Eluttagets säkring (om sådan finns) har brunnit. Detta kan kontrolleras genom att ansluta en annan elapparat till uttaget och kontrollera dess funktion.
Apparaten tycks generera otillräcklig kyl effekt.	<ul style="list-style-type: none"> • Apparaten är överbelastad. • Termostaten är inställd på låg effekt. → Ställ in termostaten på ett högre värde. • Dörren är inte ordentligt stängd. • Kondensorn är dammig. • Avståndet vid den bakre väggen och på sidorna är för litet.
Det normala driftljudet ändras eller blir högre.	<ul style="list-style-type: none"> • Kontrollera ställningen så att den är korrekt (ojämnt golv?). • Påverkas något närliggande föremål av att kylvägenheten är igång i dess närhet (t.ex. börjat vibrera?) • Finns det föremål ovanpå enheten som vibrerar?

Descongelación

- Cuando la capa de hielo acumulada alcance un grosor de 2 mm, es momento de descongelar el aparato.
- Gire el control de la temperatura hacia abajo hasta 'OFF' y deje la puerta abierta. Coloque la bandeja de goteo debajo del compartimento de almacenamiento en frío. El aparato ahora se está descongelando, y el agua derretida quedará acumulada en la parte inferior y en la bandeja recoge-gotas.
- **Advertencia:** no utilice ningún instrumento externo ni otros medios (por ejemplo radiadores o calefactores) para acelerar el proceso de descongelación.
- No vierta agua sobre el frigorífico ni en el interior del mismo.
- A continuación, se debe conectar de nuevo el enchufe a una toma de corriente con las manos secas.
- Tenga cuidado de no retirar ni dañar la placa de características del interior del frigorífico durante la limpieza.
- Para ahorrar energía, el compresor (situado en la parte posterior) se debe limpiar con cuidado al menos dos veces al año, utilizando un cepillo o una aspiradora.

Consejos para ahorrar energía

- El aparato se debe situar en una habitación seca y bien ventilada.
- No exponga el congelador a la luz directa del sol, y no lo coloque cerca de ninguna fuente de calor (radiadores, cocinas, etc). En caso de que estas condiciones no se puedan evitar, deberá instalarse un aislamiento adecuado entre la fuente de calor y el aparato.
- No cubra los orificios y rejillas de ventilación, y asegúrese de que hay suficiente circulación de aire detrás del aparato.
- El compresor (en la parte posterior) se debe limpiar

con regularidad. La acumulación de polvo provoca un incremento del consumo energético.

- Los alimentos calientes se deben enfriar previamente antes de introducirlos en el congelador.
- Al extraer o introducir alimentos, no se debe dejar la puerta de la nevera abierta durante demasiado tiempo; en caso contrario, se acelerará la subida de la temperatura y, posiblemente, la formación de hielo en el interior.
- Preste atención a que la puerta esté bien cerrada y no quede bloqueada por los productos refrigerados.
- La descongelación regular ayuda a ahorrar energía. Para más información sobre la descongelación, consulte el apartado «Limpieza y descongelación (mantenimiento)».
- No seleccione un ajuste de temperatura inferior al necesario. La información detallada sobre el ajuste de temperatura se incluye en la sección *Control de la temperatura*.

Resolución de problemas

- Cuando el aparato esté encendido se escucharán ciertos sonidos típicos. Estos sonidos son:
 - Sonidos del motor eléctrico del compresor cuando está en funcionamiento. Cuando el compresor empieza a funcionar, los sonidos son algo más fuertes durante un breve período de tiempo.
 - producidos por el flujo del agente refrigerante a través del circuito.
- La siguiente tabla incluye los posibles fallos en el funcionamiento, las causas probables y las soluciones. Si se presenta un fallo en el funcionamiento, compruebe primero si puede solucionarlo usando esta tabla. Si el problema persiste, desconecte el aparato de la red eléctrica y póngase en contacto con el Departamento de Servicio Técnico.

Problema	Causa posible y solución
El aparato no funciona.	<ul style="list-style-type: none"> • No hay suministro eléctrico • El fusible principal se ha fundido. • El control de temperatura está en la posición 'OFF'. • El fusible de la toma de la pared (si existe) está fundido. Esto se puede comprobar conectando otro aparato eléctrico en la misma toma y verificando que funciona.
El dispositivo presenta un bajo rendimiento.	<ul style="list-style-type: none"> • El aparato está sobrecargado. • El termostato está configurado en una posición baja. → Configure el controlador en una posición superior. • La puerta no está bien cerrada. • El condensador tiene polvo. • El espacio tras la pared posterior y a los lados es demasiado pequeño.
El sonido normal de funcionamiento cambia o incrementa.	<ul style="list-style-type: none"> • Compruebe si el aparato está correctamente posicionado (suelo irregular?). • ¿Existe algún objeto contiguo afectado por el funcionamiento del circuito frigorífico (produciendo vibraciones?) • ¿Existe algún objeto encima del aparato que está vibrando?

Installation

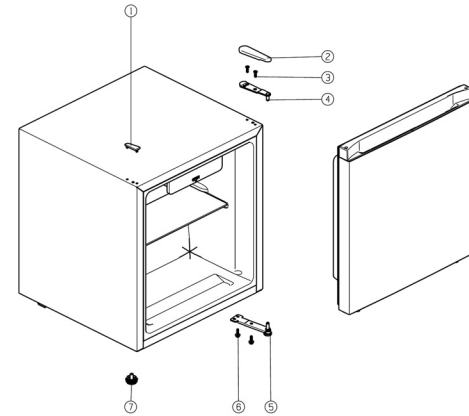
- Apparaten bör placeras i ett välventilerat, torrt rum.
- Den bör användas i en omgivning där luftfuktigheten inte överskrider 70 %.
- I slutet av bruksanvisningen finns information om vilken omgivningstemperatur apparaten kan användas i.
- Använd inte apparaten utomhus.
- Se till att stickproppen är tillgänglig och kan avlägsnas ur vägguttaget vid behov.
- Kylskåpet bör inte utsättas för direkt solljus och den får inte placeras i närheten av heta källor (värmeelement, spisar etc.). Om detta trots allt inte kan undvikas bör lämplig isolering installeras mellan värmekällan och apparaten.
- Enheten bör inte installeras inuti ett skåp eller direkt nedanför ett hängande väggskåp, hylla eller liknande föremål.
- Placera inga föremål ovanpå apparaten och täck inte över den.
- Om golvet är ojämnt kan du ställa in den justerbara foten på apparatens framsida för att kompensera ojämnheterna och se till att apparaten blir så stabil som möjligt.

Ventilation

Se till att det finns tillräckligt med utrymme runt apparaten så att luftcirkulationen runt och bakom den inte hindras. (Baksida 7.5 cm, sidor 10 cm, ovasida 10 cm.)

Omhängbar dörr

- Vid behov kan dörren hängas om, dvs från att öppnas åt höger (ursprungsriktningen) till att öppnas åt vänster.
- **Varning:** Se till att dra enhetens stickpropp ur eluttaget innan service eller reparation påbörjas.
- **Verktyg som behövs:**
 - 8 mm skruvnyckel
 - Stjärnskruvmejsel
 - Platt skruvmejsel



1. Avlägsna det övre gångjärnsskyddet (2) försiktigt.
2. Använd en skruvnyckel som passar för att ta bort de två skruvarna (3) som håller fast det övre gångjärnet i höjlet. Lyft sedan bort gångjärnet (4).
3. Lyfta upp dörren försiktigt och placera den på en vadderad yta för att skydda den mot repor.
4. Ta bort skyddet för gångjärnets monteringshål (1) på apparatens motsatta sida och montera det i motsvarande hål på gångjärnssidan. Se till att skyddet trycks ned ordentligt i hålen.
5. Luta apparaten något bakåt.
6. Ta bort de två skruvarna (6) på den nedre gångjärnsplattan (5) och ta av plattan.
7. Ta bort den vänstra justerbara foten (7) och skruva tillbaka den på apparatens motsatta sida.
8. Montera gångjärnsplattan med gångjärnstappen uppåt på andra sidan (använd det vänstra hålet i gångjärnsplattan). Dra inte åt skruvarna ännu!
9. Ställ tillbaka apparaten i upprätt läge.
10. Sätt in dörren i den nya positionen. Se till att pluggar i stiftet i styrbussningen (hålet) på undersidan av dörren.
11. Montera det övre gångjärnet på den stängda dörren. Se till att stiftet sätts in i styrbussen (hålet) på toppen av dörren. Dra åt skruvarna inte ännu!
12. Justera dörren när den är stängd och dra åt skruvarna av den övre och nedre gångjärnsplattan.
13. Placera gångjärnslocket på det övre gångjärnet.
14. Placera tillbaka anordningen och använd inte den i fyra timmar. Anslut sedan anordningen till strömförsörjningen.

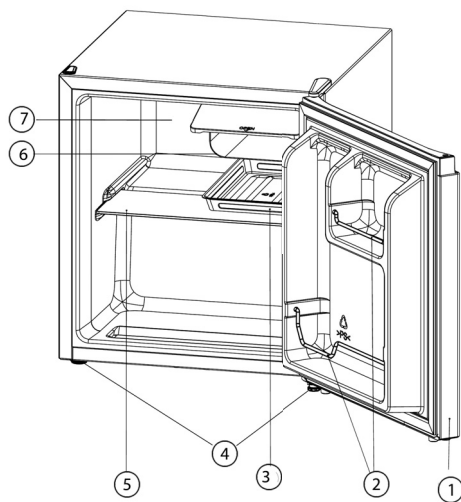
Temperaturkontroll

- Enheten aktiveras då du ansluter den till elnätet.
- Efter ett strömavbrott eller om kylskåpet avsiktligt har stängts av, kan det ta 3 till 5 minuter innan det går igång igen.
- Temperaturen i kylskåpet kan justeras med hjälp av temperaturkontrollredet.
 - OFF:** kompressorn är avstängd
 - MIN:** låg kylkapacitet – temperaturen i skåpet är hög
 - MAX:** hög kylkapacitet – temperaturen i skåpet är låg
- Då du vrider temperaturkontrollen medsols sjunker temperaturen och då du vrider den motsols höjs temperaturen.
- Vi rekommenderar att först ställa in temperaturreglaget på medelnivå (**MID**). Efter en viss tid bör den faktiska temperaturen kontrolleras med en termometer, och justeringar göras vid behov.
- **Om du märker att frost har bildats på bakre väggen är den mest förmodliga orsaken att dörren har hållits öppen under alltför lång tid, att varm mat har placerats i kylskåpet eller att temperaturkontrollen är inställd på hög högt läge.**

Kylavdelningen:

- Avdelningarna i kylskåpet påverkas på olika sätt av kyleffekten. Det varmaste området är runt dörren i kylskåpets högre del och dess kallaste område är i närheten av den bakre väggen samt i den nedre delen av kylskåpet.
- Livsmedlen bör därför förvaras enligt följande:
 - På kylskåpets hyllor (uppifrån neråt): bakverk, färdiga maträtter, mjölkprodukter, kött, fisk och kallt kött/korv.
 - I dörren (uppifrån och ned): smör, ost, ägg, tuber, flaskor, mjölk- och juiceförpackningar.
- För att undvika risken för personlig skada eller skador på frysen, bör frysen endast transporteras i dess originalemballage. För upppackning och installation krävs 2 personer.
- **Varning:** Håll barn på avstånd från apparatens förpackningsmaterial eftersom fara eventuellt kan uppstå. Det finns t.ex. risk för kvävning.
- Isen som du avlägsnar ur enheten vid avfrostningen lämpar sig inte för mänsklig konsumtion.
- Kontrollera regelbundet att elsladden inte blivit skadad. Om sladden har skadats får apparaten inte längre användas.
- På grund av brandrisken bör du inte placera termoelektriska apparater ovanpå apparaten. Placera inte behållare innehållande vätska ovanpå enheten. Härigenom undviker du eventuellt läckage eller att läckande vätska skadar den elektriska isoleringen.
- Denna enhet är endast ämnad för förvaring av livsmedel.
- Undvik risken för matförgiftning genom att inte äta mat som förvarats för länge.
- Luta dig inte mot eller lägg oskälig vikt på hyllorna, förvaringsbackarna, dörren etc.
- Skydda alltid apparatens insida från öppen eld och andra antändningskällor.
- **Dra alltid stickproppen ur vägguttaget**
 - om apparaten skulle uppvisa fel och,
 - före avfrostning, samt
 - före rengöring.
 - innan service eller reparation påbörjas.
- Tag stickproppen ur vägguttaget genom att dra i stickproppen, aldrig i sladden.
- Vi förbehåller oss rätten att introducera tekniska modifierationer.

Delar



1. Dörr
2. Förvaringsfack i dörren
3. Droppbricka
4. Justerbara fötter
5. Glashylla
6. Kylfack
7. Temperaturkontroll

Innan första användningen

- Tag bort allt ut- och invändigt förpackningsmaterial, inklusive tejp.
- Se till att bortskaftet av förpackningsmaterialet sker enligt gällande sorteringsguide.
- Rengör apparaten enligt instruktionerna i "Rengöring och avfrostning (underhåll)".
- Innan du ansluter apparaten till elnätet bör du noga kontrollera att den inte fått några transportskador; detta inkluderar elsladden.
- Enheten bör endast transporteras i dess vertikala position; luta den inte mera än 30°.
- När enheten har ställts på plats bör du vänta ca 30 minuter innan du ansluter den till eluttaget.
- Om enheten har lutat mer än 30° vid transporten bör den stå upprätt i minst 4 timmar innan den ansluts till eluttaget.
- När enheten kopplas på för första gången kan en svag 'ny' lukt uppstå. Den försvinner dock när kylningsprocessen börjar.
- Innan du placerar livsmedel i apparaten ska du låta den vara igång i en timme så att måltemperaturen kan uppnås.

Transporte del aparato

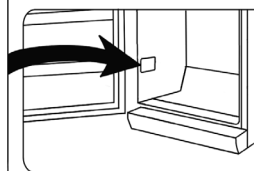
Para evitar dañar el aparato durante el transporte, asegúrese de que todos los accesorios y componentes del interior y de alrededor del aparato están firmemente sujetos. El aparato se debe transportar solo en posición vertical; no lo incline más de 30°. Cuando el aparato esté colocado en la posición deseada, espere aproximadamente 30 minutos antes de conectarlo a la red eléctrica. Si el aparato se ha inclinado más de 30° durante el transporte, deberá dejarlo en posición vertical durante al menos 4 horas antes de conectarlo a la red eléctrica.

Eliminación

- Los dispositivos en los que figura este símbolo deben ser eliminados por separado de labasura doméstica, porque contienen componentes valiosos que pueden ser reciclados. La eliminación correcta ayuda a proteger el medio ambiente y la salud de las personas. Consulte a las autoridades municipales o el establecimiento de venta donde podrán facilitarle la información relevante. Los aparatos eléctricos que ya no son utilizables se pueden entregar gratuitamente en el establecimiento de venta.
- Antes de deshacerse del aparato para su reciclado, desenchufe el aparato tirando del cable y separe el cable de red del aparato.
- Tanto el refrigerante Isobutano (R600a) como el propelente Ciclopentano (C₅H₁₀) son sustancias inflamables y deben ser eliminadas de manera correcta según las normas aplicables.
- Tenga Vd. en cuenta que las tuberías del circuito de refrigeración no deben dañarse hasta que sean recicladas correctamente.

Información necesaria para el Servicio de Asistencia Técnica

Si es necesario reparar el aparato, póngase en contacto con nuestro Servicio de Asistencia Técnica, facilitando información detallada sobre el problema y citando el número de artículo KB ... incluido en la placa de características del aparato (ver la imagen). Esta información ayudará a gestionar su petición eficientemente.



Hoja de características

Identificador de modelo		KB 8877 / KB 8878 / KB 8879			
Clase de frigorífico:					
Aparato silencioso:	no	Construcción:	independiente		
Refrigerador de vinos:	no	Otro frigorífico:	sí		
Dimensiones generales (alto x ancho x fondo en mm)		500 x 445 x 468			
Volumen total (en l)		45			
IEE		100			
Clase de eficiencia energética		E			
Consumo energético anual (en kWh/a)*		80			
Clase de emisión de ruido aéreo		C			
Emisiones de ruido aéreo (en dB(A) re 1 pW)		39			
Clase climática		SN – T			
Temperatura ambiente (en °C)		10 - 43			
Tiempo de conservación en caso de avería (en h)		-			
Peso (en kg)		13,8			
Interruptor para modo invierno		no			
Parámetros del frigorífico/congelador:					
Clase	Volumen (en l)	Temperatura recomendada (en °C)	Capacidad de congelación (kg/24 h)	Descongelación A = automática M = manual	Congelación rápida
Compartimento de almacenamiento de alimentos frescos	45	4	-	M	-
Parámetros de la fuente de iluminación:					
Clase de fuente de iluminación		-			
Clase de eficiencia energética		-			
Datos eléctricos		Véase la placa de características			

*) El consumo actual depende del tipo de uso y la ubicación del aparato

- **Varning!** Placera inte flera portabla uttag eller portabla nättaggregat på baksidan av apparaten.
- Denna apparat är inte ämnad för förvaring av explosiva ämnen såsom sprayflaskor med ett lättantändligt drivmedel.
- Vid försäljning, överlåtelse eller återvinning ska drivmedlet cyklopentan (C₅H₁₀) i isoleringen samt köldmediet R600a påpekas. Se avsnittet "Kassera" för mer information om korrekt återvinning.
- Följ säkerhetsföreskrifterna och undvik risker genom att låta behörig servicepersonal utföra reparationer eller ändringar beträffande denna apparat, inklusive byte av elsladd.
- Denna apparat kan endast användas av barn (minst 8 år gamla) och av personer som har minskad fysisk rörelseförmåga, reducerat sinnes- eller mentaltillstånd, eller som har bristfällig erfarenhet och kunskap, förutsatt att dessa personer är under uppsyn eller har fått tillräckliga instruktioner beträffande apparatens användning och vet vilka risker och säkerhetsåtgärder som användningen innefattar.
- Barn i åldrarna 3 till 8 år är tillåtna att lasta och lossa kylapparater.
- Barn bör inte tillåtas leka med apparaten.
- Barn bör inte tillåtas rengöra eller underhålla apparaten utan övervakning.

- Ljummet vatten med diskmedel är lämpligt för regelbunden skötsel. För mer information om rengöring hänvisar vi till avsnittet "Rengöring och avfrostning (underhåll)".
- För att undvika förorening av mat respektera följande instruktioner:
 - Öppning av dörren under långa perioder kan orsaka en signifikant ökning av temperaturen i apparatens fack.
 - Rengör regelbundet ytor som kan komma i kontakt med mat och tillgängliga avloppssystem.
 - Förvara rå kött och fisk i lämpliga behållare i kylskåpet så att det inte kommer i kontakt med eller droppar på andra livsmedel.
 - Om kylapparaten lämnas tom under långa perioder, stäng av, avfrost, rengör, torka och låt dörren stå öppen för att förhindra mögelutveckling i apparaten.

Förvara mat

- Temperaturerna inuti kylskåpet och kallförvaringsfacket beror huvudsakligen på omgivningens temperatur, inställningen av temperaturkontrollen samt mängden livsmedel som förvaras i facken.

Kallförvaringsfacket:

- Kallförvaringsfacket är ämnat för kortvarig förvaring av färskt kött, färsk fisk och kyckling.

Kylskåp

Bästa kund!

Innan du använder apparaten bör du läsa denna bruksanvisning noga och spara den för framtida referens. Apparaten bör endast användas av personer som bekantat sig med dessa instruktioner.

Anslutning till vägguttaget

Apparaten bör endast anslutas till ett felfritt jordat uttag installerat enligt gällande bestämmelser. Se till att nätspänningen i vägguttaget motsvarar den som är märkt på apparatens skylt. Denna produkt uppfyller de krav som är gällande för CE-märkning.

- Använd inte denna enhet med hjälp av en transformator.
- För att undvika ljudvibrationer bör du se till att elsladden inte vidrör några delar av kylskåpet på baksidan.

Avsedd användning

- Kompressorkylid apparat som endast är avsedd för korttidsförvaring av livsmedel.
- Kylapparater klassificeras i olika klimatklasser. Information om denna apparats klimatklass finns i produktspecifikationerna i slutet av denna bruksanvisning.
- Om apparaten används felaktigt eller används för andra ändamål än avsedd användning kan inget ansvar tas för eventuella skador som kan uppstå.

Viktiga säkerhetsföreskrifter

- Apparaten är avsedd för hemmabruk eller liknande användning, såsom i
 - i kök för anställda i butiker, kontor och andra liknande arbetsmiljöer,
 - jordbrukssektorn,
 - hotell, motell och andra liknande anläggningar
 - bed-and-breakfast hus.
- Denna apparat är inte ämnad för kommersiell användning och inte heller för användning i cateringfirmor eller liknande miljöer.



Apparatens kylkrets innehåller köldmediet isobutan (R600a), en naturgas som har liten miljöpåverkan, men som dock är

lättantändlig. Se därför till att ingen av komponenterna i kylkretsen skadas vid transporten eller installationen av apparaten. Om det uppstår en skada i kylkretsen bör du inte koppla på apparaten eller ansluta den till elnätet, utan släck öppen eld och hindra andra antändningskällor från att komma i närheten av köldmediet; vädra därefter noga rummet där apparaten är placerad.

- **Varning:** Håll ventilationsöppningarna i apparatens hölje eller i den inbyggda strukturen fria från hinder. Se alltid till att vädra tillräckligt.
- **Varning:** Skada inte kylkretsen. Kylmedel som läckt ut skadar ögonen; det förekommer också risk för att gasen antänds.
- **Varning:** Använd inte externa apparater (t.ex. värmare eller värmefläktar) för att påskynda avfrostningen; följ endast de åtgärder som rekommenderas i denna bruksanvisning.
- **Varning:** Använd inga andra elapparater (t.ex. ismaskiner) inuti apparaten ifall detta inte är specificerat enligt denna bruksanvisning.
- Innan den kopplas till elnätet bör enheten och elsladden noga kontrolleras så att inga transportskador uppstått. Ifall du upptäcker en sådan skada bör apparaten inte anslutas till elnätet.
- **Varning!** Kontrollera att strömsladden inte sitter fast eller är skadad när du placerar apparaten.

Frigorifero

Gentile Cliente,

Prima di utilizzare l'apparecchio, vi raccomandiamo di leggere attentamente le seguenti istruzioni e di conservarle per farvi riferimento anche in futuro. L'apparecchio deve essere utilizzato solo da persone che hanno preso familiarità con le seguenti istruzioni.

Collegamento alla rete

L'apparecchio deve essere collegato esclusivamente ad una presa di corrente con messa a terra, installata a norma di legge. Assicuratevi che la tensione d'alimentazione corrisponda alla tensione indicata sulla targhetta portadati. Questo prodotto è conforme alle direttive vincolanti per l'etichettatura CE.

- Non mettete in funzione l'apparecchio utilizzando convertitori di corrente.
- Per evitare il rumore delle vibrazioni assicuratevi che il cavo di alimentazione non tocchi nessun elemento sul retro del congelatore.

Uso previsto

- Questo apparecchio è un frigorifero a compressore studiato per la conservazione per brevi periodi di alimenti.
- Gli apparecchi di refrigerazione sono classificati secondo delle classi climatiche. La classe climatica di questo dispositivo è riportata nei dati del dispositivo alla fine di questo manuale di istruzioni.
- Nessuna responsabilità verrà assunta in caso di danni risultanti da un uso errato o dalla non conformità alle istruzioni.

Importanti norme di sicurezza

- Questo apparecchio è studiato per il solo uso domestico o per impieghi simili, come per esempio
 - in cucine per il personale, negozi, uffici e altri ambienti simili di lavoro,
 - in aziende agricole,
 - da clienti di alberghi, motel e stabilimenti simili,
 - da clienti di pensioni "bed-and-breakfast" (letto & colazione).
- Questo apparecchio non è destinato ad uso commerciale, né per l'utilizzo in aziende commerciali di approvvigionamento alimentare

(catering) o in simili ambienti commerciali all'ingrosso.



Il circuito refrigerante di quest'apparecchio contiene il gas refrigerante isobutano

(R600a), un gas naturale a alto livello di compatibilità ambientale, che però resta pur sempre altamente infiammabile. È consigliabile, pertanto, assicurarsi che nessun elemento del circuito refrigerante subisca danni durante il trasporto o l'installazione dell'apparecchio. Nel caso si verifichi un danno al circuito, non accendete e non collegate l'apparecchio all'alimentazione elettrica, ma eliminate ogni fiamma libera e ogni fonte di ignizione in prossimità del gas refrigerante; poi aerate perfettamente il locale in cui si trova l'apparecchio.

- **Avvertenza:** Le aperture di ventilazione, nella cassa dell'apparecchio o nella struttura di incasso, devono sempre essere libere da ogni ostruzione. Garantite sempre una buona aerazione.
- **Avvertenza:** Non provocate danni al circuito refrigerante. La fuga del refrigerante provoca danni agli occhi; esiste anche il pericolo di ignizione del gas.
- **Avvertenza:** Non utilizzate mai apparecchi elettrici esterni (ad es. radiatori o termoventilatori) per accelerare il processo di sbrinamento; seguite sempre le modalità descritte nel presente manuale.

- **Avvertenza:** Non utilizzate nessun apparecchio elettrico (per esempio apparecchi per la preparazione di ghiaccio) all'interno del congelatore a meno che non siano specificatamente approvati nel presente manuale.
- Prima di collegare alla rete elettrica, controllate che l'apparecchio e il cavo di alimentazione non abbiano subito danni durante il trasporto. Nel caso siano rinvenuti eventuali danni, l'apparecchio non deve essere collegato all'alimentazione elettrica.
- **Avvertenza!** Durante il processo di installazione, assicurarsi che il cavo di alimentazione non venga schiacciato dall'apparecchio o sia danneggiato.
- **Avvertenza!** Le prese multiple portabili o gli alimentatori non devono essere posizionati sul retro del dispositivo.
- Questo apparecchio non è adatto alla conservazione di sostanze esplosive come per esempio bombolette aerosol con propellenti infiammabili.
- In caso di vendita dell'apparecchio, o comunque di passaggio a terzi o di smaltimento presso un servizio di riciclaggio autorizzato, prestate molta attenzione alla presenza dell'agente isolante ciclopentano (C₅H₁₀) e anche del refrigerante R600a. Per maggiori informazioni sul riciclaggio corretto, consultate la sezione "Smaltimento".
- In conformità con le norme di sicurezza e per evitare rischi, ogni riparazione o modifica al presente apparecchio, compresa la sostituzione

del cavo di alimentazione, deve essere effettuata solo dal personale di assistenza tecnica autorizzato.

- Il presente apparecchio può essere usato da bambini (di almeno 8 anni di età) e da persone con ridotte capacità fisiche, sensoriali o mentali, o persone senza particolari esperienze o conoscenze, purché siano sotto sorveglianza o siano state date loro istruzioni sull'uso dell'apparecchio e comprendano pienamente i rischi e le precauzioni di sicurezza che l'apparecchio comporta.
- I bambini di età compresa tra i 3 e gli 8 anni possono introdurre od estrarre alimenti dal frigorifero/congelatore.
- Ai bambini non deve essere consentito di giocare con l'apparecchio.
- Ai bambini non deve essere consentito di effettuare operazioni di pulizia o di manutenzione sull'apparecchio senza essere sorvegliati.
- Per lavaggi frequenti vi consigliamo di utilizzare acqua calda e un detersivo delicato. Per maggiori informazioni sulla pulizia, fare riferimento alla sezione "Pulizia e Sbrinamento (Manutenzione)".

Per evitare il deterioramento dei prodotti alimentari, attenersi alle seguenti indicazioni:

- Se lo sportello rimane aperto a lungo, potrebbe verificarsi un notevole aumento della temperatura negli scomparti dell'apparecchio.
- Le superfici che sono a contatto con alimenti e i sistemi di drenaggio

Produktets datablad

Modelbetegnelse		KB 8877 / KB 8878 / KB 8879			
Type af køleapparat:					
Støjsvagt apparat:	nej	Konstruktionstype:		fritstående	
Vinkøleskab:	nej	Andet køleapparat:		ja	
Samlede mål (H x B x D i mm)		500 x 445 x 468			
Samlet indhold (i l)		45			
EEI		100			
Energieffektivitetsklasse		E			
Årligt energiforbrug (i kWh/a)*		80			
Luftfydemissionsklasse		C			
Luftfydemission (i dB(A) re 1 pW)		39			
Klimaklasse		SN – T			
Omgivelsestemperatur (i °C)		10 - 43			
Opbevaringstid ved fejl (i t)		-			
Vægt (i kg)		13,8			
Vinterfunktion		nej			
Køle-/fryseskabsparametre:					
Type	Volumen (i l)	Anbefalet temperatur (i °C)	Frysekapacitet (kg/24t)	Afrimning A = automatisk M = manuelt	Hurtig nedfrysning
Opbevaringsrum til ferske levnedsmidler	45	4	-	M	-
Lyskildeparametre:					
Lyskildetype		-			
Energieffektivitetsklasse		-			
Elektriske data		Se typeskilt			

*) Det faktiske forbrug afhænger af forbrugsmønstret og placeringen af apparatet

Problem	Mulig årsag og løsning
Køleskabet virker ikke.	<ul style="list-style-type: none"> • Der er strøbrud. • Sikringen er gået. • Termostaten er sat på „OFF“.
Enheden køler ikke ordentligt.	<ul style="list-style-type: none"> • Køleskabet er overfyldt. • Termostaten står på en lav indstilling. → Stil termostaten på en højere værdi. • Døren er ikke korrekt lukket. • Kondensatoren er støvet. • Afstanden til bagvæggen og i siderne er for lille.
Køleskabets normale lyd ændrer sig eller bliver højere.	<ul style="list-style-type: none"> • Tjek om placeringen er i orden (ujævnt gulv?). • Er andre genstande i nærheden berørt af kølelegemets funktion (f.eks. begyndt at vibrere?) • Står der noget oven på køleskabet som muligvis kan vibrere?

Transport af apparatet

For at forebygge at apparatet beskadiges under transport skal man sørge for at alt tilbehør og komponenter både ind- og udvendigt er tilstrækkeligt sikrede.

Apparatet må kun transporteres i oprejst position; det må aldrig vippe mere end 30°.


Når apparatet er blevet placeret skal man vente i ca. 30 minutter inden det tilsluttes til strømforsyningen.

Hvis apparatet er blevet vipet mere end 30° under transporten, skal man lade det stå oprejst i mindst 4 timer inden det tilsluttes til strømforsyningen.

Bortskaffelse

Apparater mærket med dette symbol må ikke smides du sammen med husholdningsaffaldet, da de indeholder værdifulde materialer som kan genbruges. Korrekt bortskaffelse beskytter både miljøet og menneskers helbred. Din kommune eller forhandleren kan give dig yderligere information om dette.

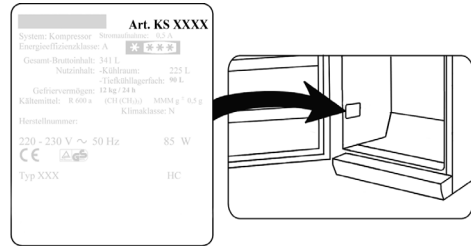
• Forud for bortskaffelsen skal du tage strømtikket ud af stikkontakten og fjerne strømtikket fra apparatet.

•  Kølemidlet Isobutan (R600a) og drivmidlet i isoleringen Cyclopentan (C₅H₁₀) er brændbare stoffer og skal bortskaffes fagligt korrekt.

• Vær opmærksom på, at rørene i kølekredsløbet ikke må beskadiges inden fagligt korrekt bortskaffelse.

Hvilken information har Kundeservice afdelingen brug for

Hvis det skulle blive nødvendigt at reparere apparatet, bør man først tage kontakt med vores afdeling for Kundeservice, og sørge for at give en detaljeret beskrivelse af fejlen og oplyse hvilket artikel nr. KB ..., der står på typeskiltet (se billedet). Denne information vil hjælpe os med at behandle en forespørgsel mest mulig effektivt.



dell'acqua accessibili devono essere puliti regolarmente.

- Riporre nel frigorifero la carne cruda e il pesce in contenitori adatti in modo che non siano a contatto o gocciolino su altri alimenti.
- Se il frigorifero/congelatore rimane vuoto per un lungo periodo, spegnere l'apparecchio, sbrinarlo, pulirlo e lasciare lo sportello aperto per evitare la formazione di muffa.

Conservazione degli alimenti

- La temperatura interna del vano frigorifero e della celletta congelatore dipende principalmente dalla temperatura ambientale, dall'impostazione della manopola di regolazione e dalla quantità di cibo conservata.

Celletta congelatore:

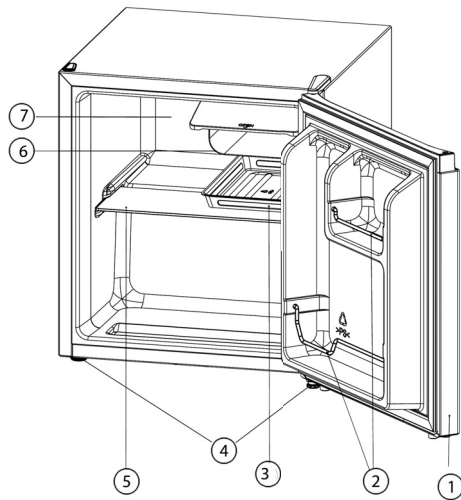
- La celletta congelatore è specificatamente indicata per la conservazione a breve termine di carne fresca, pesce o pollami.

Vano frigorifero

- I diversi spazi del vano refrigerante sono influenzati diversamente dal sistema di refrigerazione. La zona più calda è quella vicina allo sportello, la zona più fredda è quella vicina alla parete posteriore e quella inferiore del vano.
- Gli alimenti quindi devono essere conservati secondo i criteri seguenti:

- **Sulle mensole del vano principale (dall'alto verso il basso):** prodotti di panetteria, cibi pronti, prodotti caseari, carne, pesce e carni/salumi freddi.
- **Nello sportello (dall'alto verso il basso):** Burro, formaggio, uova, tubetti, bottiglie, confezioni di latte e succhi.
- Per evitare il rischio di riportare ferite o di danneggiare il congelatore, l'apparecchio deve essere trasportato all'interno del suo imballaggio originale. Per togliere dall'imballaggio l'apparecchio e per la sua installazione è necessaria la presenza di 2 persone.
- **Avvertenza:** Tutto il materiale di imballaggio deve essere tenuto fuori della portata dei bambini a causa del rischio potenziale, per esempio di soffocamento, esistente.
- Il ghiaccio rimosso dall'apparecchio durante l'operazione di sbrinamento non è adatto al consumo umano.
- Controllate con regolarità che sul cavo di alimentazione non ci siano tracce di deterioramento. Nell'eventualità che tali tracce siano rinvenute, l'apparecchio non va più usato.
- Per evitare il rischio di incendi, non poggiate nessun apparecchio termoelettrico sul congelatore. Non poggiate nessun contenitore di liquidi sopra l'apparecchio: eviterete che eventuali perdite o versamenti del liquido possano danneggiare l'isolamento termico dell'apparecchio.
- Questo apparecchio è destinato alla sola conservazione di alimenti.
- Per evitare il rischio di intossicazioni alimentari, non consumate cibi dopo la data massima di scadenza riportata sulla confezione.
- Non poggiate o sistemate pesi eccessivi sui ripiani, nei compartimenti, sullo sportello ecc.
- Proteggete sempre l'interno del congelatore da fiamme libere o da altre fonti di ignizione.
- **Disinserite sempre la spina dalla presa di corrente - in caso di cattivo funzionamento,**
 - prima di sbrinare,
 - durante la pulizia.
 - prima di procedere a lavori di manutenzione o di riparazione.
- Per disinserire la spina dalla presa di corrente, non tirate mai il cavo di alimentazione ma afferrate direttamente la spina.
- Ci riserviamo il diritto di effettuare modifiche tecniche sull'apparecchio.

Descrizione dell'apparecchio



1. Sportello
2. Ripiano dello sportello
3. Vassoio raccogliocce
4. Piedini regolabili
5. Ripiano in vetro
6. Celletta congelatore
7. Regolatore della temperatura

Al primo utilizzo

- Eliminate completamente tutto il materiale di imballaggio interno e esterno, compreso le strisce adesive.
- Assicuratevi di smaltire in modo appropriato tutto il materiale di imballaggio.
- Pulite l'apparecchio come descritto in *Pulizia e Sbrinamento (Manutenzione)*.
- Prima di procedere al collegamento elettrico controllate attentamente che l'apparecchio e il cavo di alimentazione non abbiano subito danni durante il trasporto.
- L'apparecchio deve essere trasportato solo in posizione verticale con un'inclinazione non superiore a 30°.
- Dopo aver posizionato l'apparecchio, attendete circa 30 minuti prima di collegarlo all'alimentazione elettrica.
- Se durante il trasporto l'apparecchio è stato inclinato a più di 30°, lasciatelo in posizione verticale per almeno 4 ore prima di collegarlo all'alimentazione elettrica.
- Alla prima messa in funzione dell'apparecchio, è possibile che si avverta un leggero odore "di nuovo" che, però, svanirà non appena comincerà il processo di raffreddamento.
- Prima di caricare l'apparecchio con gli alimenti, lasciarlo funzionare per 1 ora, in modo da poter raggiungere la temperatura target.

Installazione

- L'apparecchio deve essere sistemato in un locale asciutto ben aerato.
- Per il buon funzionamento, l'apparecchio deve trovarsi in condizioni in cui la relativa umidità non sia superiore al 70 %.
- I dati del dispositivo alla fine di questo manuale di istruzioni contengono informazioni sulla fascia di temperature adatte al buon funzionamento dell'apparecchio.
- Non utilizzate l'apparecchio in ambienti esterni.
- Assicuratevi che la spina elettrica sia facilmente accessibile e che possa essere disinserita dalla presa a muro in qualsiasi momento.
- Non esponete il congelatore alla luce diretta del sole e non mettetelo vicino a fonti di calore (come radiatori, cucine, ecc.) Se non è possibile evitarlo, comunque, provvedete a porre un isolamento adeguato tra la fonte di calore e l'apparecchio.
- Questo apparecchio non è adatto per l'installazione ad incasso dentro un mobile, né direttamente sotto uno stipo pensile, sotto una mensola o oggetti simili.
- Non poggiare nessun oggetto sopra l'apparecchio, e non copritelo in nessun modo.
- Se la pavimentazione non è perfettamente livellata, grazie ai piedini regolabili in altezza potete compensare il dislivello e garantire la massima stabilità dell'apparecchio.

Ventilazione

Accertatevi che rimanga abbastanza spazio libero intorno all'apparecchio in modo che non sia impedita la circolazione dell'aria intorno e dietro l'apparecchio. (Dietro 7,5 cm, lati 10 cm, sopra 10 cm.)

Reversibilità dello sportello

- Se necessario, è possibile invertire il verso di apertura dello sportello, spostare cioè le cerniere da destra (installazione di configurazione) a sinistra.
- **Avvertenza:** Scollegate sempre l'apparecchio dall'alimentazione elettrica prima di procedere a qualsiasi lavoro di manutenzione o di riparazione.
- **Attrezzi necessari:**
 - Chiave combinata da 8 mm
 - Cacciavite a stella
 - Cacciavite a taglio

Termostato

- Apparatet tændes ved at tilslutte det til strømforsyningen.
- Efter et strømafbryd eller hvis apparatet har været slukket af andre grunde, kan det tage 3 til 5 minutter inden det starter op igen.
- Temperaturen i køleskabet kan justeres ved hjælp af termostaten.
- **OFF:** Kompressoren er slukket
- **MIN:** Lav køling. Temperaturen i køleskabets indre er høj
- **MAX:** Høj køling. Temperaturen i køleskabets indre er lav
- Når termostaten drejes med uret vil temperaturen sænkes, mens den vil stige når termostaten drejes mod uret.
- Vi anbefaler, at du indledningsvis stiller temperaturknappen på middelværdien (**MID**), måler den opnåede temperatur i køleskabets indre med et termometer, og efter behov foretager den nødvendige regulering.
- **Hvis man opdager rim på bagvæggen, skyldes det mest sandsynligt at døren har stået åben for længe, eller at varm mad er blevet placeret i køleskabet eller at termostaten er blevet sat på en for høj indstilling.**

Rengøring og afrimning (vedligeholdelse)

Rengøring

- Tag altid stikket ud af stikkontakten inden rengøring.
- Apparatet må ikke overhældes med vand.
- Til regelmæssig rengøring anbefaler vi varmt vand med et mildt opvaskemiddel. For at forebygge dårlig lugt i køleskabet bør det rengøres en gang om måneden.
- Tilbehørsdelene bør rengøres separat med varmt sæbevand. De kan ikke tåle opvaskemaskine.
- Benyt aldrig slibende eller skræppe rengøringsmidler eller nogen former for rensesvæsker, som indeholder alkohol.
- Efter rengøringen vaskes alle fladerne omhyggeligt af med rent vand inden de tørres af. Når stikket igen skal sættes i stikkontakten skal man sørge for at have **tørre hænder**.

Afrimning

- Hvis isdannelsen har nået en tykkelse på 2 mm, må køleskabet afrimes.
- Drej termostaten hen til positionen 'OFF' og lad døren stå åben.
- Læg drypbakken langs bagkanten og i midten af hylden. Køleskabet vil nu afrime og det heraf resulterende smeltevand vil blive opsamlet i bunden og i drypbakken.
- **Advarsel:** Benyt aldrig andre genstande eller apparater (f.eks. varmeapparater er varmeblæser) til at fremskynde afrimningen.
- Hæld aldrig vand ud over eller ind i køleskabet.
- Sæt til sidst stikket i stikkontakten igen. Sørg for at have tørre hænder, når du håndterer stikket.

- Pas på ikke at fjerne eller beskadige typeskiltet indeni apparatet under rengøringen.
- For at spare energi bør kompressoren (på bagsiden) rengøres omhyggeligt mindst to gange om året med en børste eller en støvsuger.

Energisparetips

- Apparatet skal placeres i et tørt rum med god ventilation.
- Udsæt ikke apparatet for direkte sollys, og placer det aldrig lige ved siden af nogen former for varmekilder (radiatorer, komfurer osv.). Hvis dette imidlertid ikke kan undgås, må der installeres en egnet form for isolering mellem varmekilden og apparatet.
- Tildæk aldrig ventilationsåbningerne og -gitrene, og sørg for tilstrækkelig luftcirkulation bag apparatet.
- Kompressoren (bagpå) bør jævnligt rengøres. Akkumuleret støv vil medføre en øgning af energiforbruget.
- Varm mad bør afkøles inden det bliver opbevaret i fryseren.
- Undlad at lade køleskabsdøren stå åben for længe, når du lægger madvarer i eller tager dem ud, da temperaturen i køleskabet ellers vil stige, hvilket vil medvirke til opbygning af is i køleskabet.
- Sørg for, at døren er korrekt lukket, og at den ikke er blokeret af kølevarer.
- Regelmæssig afrimning hjælper med at spare på energien. Nærmere oplysninger om afrimning finder du i afsnittet „Rengøring og afrimning (vedligeholdelse)“.
- Indstil ikke termostaten lavere end nødvendigt. Yderligere information om temperaturindstillingerne findes i afsnittet *Termostat*.

Problemløsning

- Visse typiske lyde kan høres når der tændes for køleskabet. Disse lyde er:
 - Lyde fra den elektriske motor i den kørende kompressor. Ved ibrugtagningen vil lydene fra kompressoren i en kort periode være lidt højere.
 - forårsaget af at kølevæsken flyder gennem kredsløbet.
- Den følgende tabel viser en liste over mulige fejl, hvad der eventuelt forårsager den og løsningsforslag. Ved problemer bør man først tjekke om en mulig løsning kan findes ved hjælp af denne oversigt. Hvis problemet ikke bliver løst, må man afbryde strømforsyningen til fryseren og kontakte vores afdeling for Kundeservice.

Før den første brug

- Fjern al ydre og indre emballage fuldstændig, inkl. klisterbåndene.
- Sørg for korrekt bortskaffelse af al emballagen.
- Rengør enheden som beskrevet i afsnittet „Rengøring og aftrimning (vedligeholdelse)“.
- Inden apparatet tilsluttes til strømforsyningen, må både køleskabet og ledningen efterses grundigt for transportskader.
- Apparatet bør altid kun transporteres i oprejst tilstand; vip det aldrig mere end 30°.
- Når apparatet er blevet placeret bør man vente i ca. 30 minutter inden det tilsluttes til strømforsyningen.
- Hvis apparatet er blevet vipet mere end 30° under transporten, skal man lade det stå oprejst i mindst 4 timer inden det tilsluttes til strømforsyningen.
- Når køleskabet tændes første gang, vil man bemærke en svag 'ny' lugt. Denne vil imidlertid forsvinde når køleprocessen er gået i gang.
- Inden du stiller levnedsmidler i køleskabet, skal du lade det stå tændt i 1 time, så det kan nå den indstillede temperatur.

Opsætning

- Køleskabet bør placeres i et godt ventileret, tørt rum.
- Apparatet bør kun benyttes under forhold hvor den relative fugtighed ikke overstiger 70 %.
- Oplysninger om den omgivende temperatur, apparatet kan fungere ved, finder du i specifikationerne i slutningen af vejledningen.
- Benyt aldrig apparatet udendørs.
- Sørg for at stikket er let tilgængeligt og at det kan tages ud af stikkontakten når som helst.
- Udsæt aldrig køleskabet for direkte sollys, og placer det aldrig lige ved siden af nogen form for varmekilde (radiator, komfur etc.). Hvis dette ikke kan undgås, må der i stedet installeres en passende form for isolering mellem varmekilden og køleskabet.
- Apparatet må aldrig installeres inde i et skab, heller ikke direkte under et overskab, en hylde eller en tilsvarende genstand.
- Placer aldrig nogen genstande ovenpå apparatet, og undlad at dække det til.
- Hvis gulvet ikke er plant, kan de justerbare ben foran på apparatet benyttes til at kompensere for dette og sikre optimal stabilitet.

Ventilation

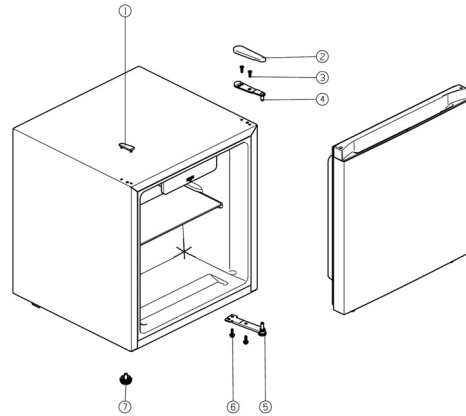
Sørg for at der er nok frirum så luftcirkulationen både rundt og bagved apparatet ikke hindres. (bagved 7,5 cm, til siderne 10 cm, over 10 cm.)

Vendbar dør

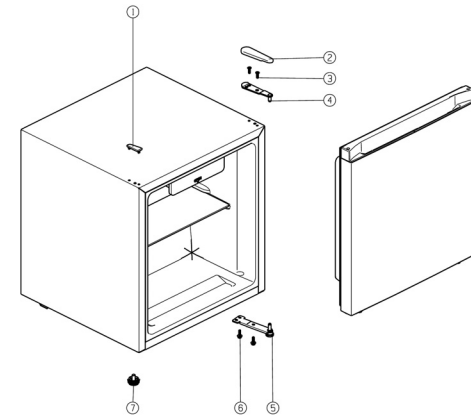
- Om nødvendigt kan køleskabets dør vendes, dvs. fra højrehængslet (standard placering) til venstrehængslet.
- **Advarsel:** Tag altid stikket ud af stikkontakten inden der udføres nogen former for vedligehold eller reparationer på apparatet.

Nødvendigt værktøj:

- 8 mm ring-/skruenøgle
- Stjerneskruetrækker
- Skruestrækker med lige kær



1. Fjern forsigtigt dækslet over beslaget (2) i toppen af enheden.
2. Fjern de to skruer (3), der forbinder beslaget med kabinettet, ved hjælp af en ring-/skruenøgle. Fjern beslaget (4) ved at trække det opad.
3. Løft forsigtigt døren op og læg den på en polstret overflade for at beskytte den mod ridser.
4. Fjern forsigtigt dækslet fra hængselhullerne (1) i apparatets anden side, og placér det i hullerne i den side, hvor beslaget sad før. Sørg for at trykke dækslet godt fast i hullerne.
5. Vip enheden let bagover.
6. Løsn begge skruer (6) på den underste beslagplade (5), og tag pladen af.
7. Tag den venstre skruefod (7) af, og skru den i igen i den anden side af apparatet.
8. Skru beslagpladen fast i den anden side med boltene opad (brug venstre hul i beslagpladen). Spænd ikke skrueerne endnu!
9. Stil apparatet oprejst igen.
10. Sæt døren på den nye position. Sørg for, at stiften er indsat i styrebøsningen (hul) på undersiden af døren.
11. Monter det øverste hængsel på den lukkede dør. Sørg for, at stiften er indsat i styrebøsningen (hul) på toppen af døren. Stram ikke skrueerne endnu!
12. Juster døren, i lukket tilstand, og spænd de øverste og nederste skruer af hængselpladen.
13. Placer hængselsdækslet på det øverste hængsel.
14. Returner enheden på sin plads og sat den ikke i drift for fire timer. Tilslut derefter enheden til strømforsyningen.



1. Fjern forsigtigt dækslet over beslaget (2) i toppen af enheden.
2. Fjern de to skruer (3), der forbinder beslaget med kabinettet, ved hjælp af en ring-/skruenøgle. Fjern beslaget (4) ved at trække det opad.
3. Løft forsigtigt døren op og læg den på en polstret overflade for at beskytte den mod ridser.
4. Fjern forsigtigt dækslet fra hængselhullerne (1) i apparatets anden side, og placér det i hullerne i den side, hvor beslaget sad før. Sørg for at trykke dækslet godt fast i hullerne.
5. Vip enheden let bagover.
6. Løsn begge skruer (6) på den underste beslagplade (5), og tag pladen af.
7. Tag den venstre skruefod (7) af, og skru den i igen i den anden side af apparatet.
8. Skru beslagpladen fast i den anden side med boltene opad (brug venstre hul i beslagpladen). Spænd ikke skrueerne endnu!
9. Stil apparatet oprejst igen.
10. Sæt døren på den nye position. Sørg for, at stiften er indsat i styrebøsningen (hul) på undersiden af døren.
11. Monter det øverste hængsel på den lukkede dør. Sørg for, at stiften er indsat i styrebøsningen (hul) på toppen af døren. Stram ikke skrueerne endnu!
12. Juster døren, i lukket tilstand, og spænd de øverste og nederste skruer af hængselpladen.
13. Placer hængselsdækslet på det øverste hængsel.
14. Returner enheden på sin plads og sat den ikke i drift for fire timer. Tilslut derefter enheden til strømforsyningen.

Regolatore della temperatura

- L'apparecchio si accende collegando la spina all'alimentazione elettrica.
- In seguito a un'interruzione di corrente, o se l'apparecchio è rimasto spento per un qualsiasi motivo, ci vorranno da 3 a 5 minuti prima che si riaccenda nuovamente.
- La temperatura nel vano frigorifero può essere regolata tramite l'apposita manopola di regolazione della temperatura.
 - OFF:** il compressore è spento
 - MIN:** potenza di raffreddamento minima; la temperatura interna è alta
 - MAX:** potenza di raffreddamento massima; la temperatura interna è ridotta al minimo
- Ruotando la manopola di regolazione della temperatura in senso orario, la temperatura si abbassa, invece ruotando in senso antiorario, la temperatura si alza.
- Consigliamo di impostare inizialmente la manopola della temperatura sulla posizione media (**MID**). Dopo un certo lasso di tempo, dovrete controllare la temperatura con un termometro e effettuare le regolazioni del caso.
- **La formazione di brina sulla parete posteriore, probabilmente è dovuta al fatto di aver tenuto aperto lo sportello troppo a lungo o di aver inserito alimenti ancora caldi all'interno del frigorifero o dall'aver impostato un livello troppo alto di refrigerazione.**

Pulizia e Sbrinamento (Manutenzione)

Pulizia

- Prima di procedere alla pulitura dell'apparecchio, disinserite sempre la spina dalla presa di corrente a muro.
- L'apparecchio non può essere bagnato con acqua.
- Per lavaggi frequenti vi consigliamo di utilizzare acqua calda e un detersivo delicato. Per evitare la formazione di cattivi odori all'interno del frigorifero, è necessario pulirlo almeno una volta al mese.
- Tutti gli accessori vanno lavati separatamente con acqua e sapone. Non sono adatti al lavaggio in lavastoviglie.
- Non utilizzate prodotti di pulizia abrasivi o concentrati o prodotti a contenuto di alcol.
- Dopo la pulizia, risciacquate accuratamente le superfici con acqua pulita prima di asciugarle. Quando reinserite la spina nella presa di corrente a muro accertatevi di avere le **mani asciutte**.

Sbrinamento

- Quando i depositi di ghiaccio raggiungono lo spessore di 2 mm, è necessario sbrinare il frigorifero.
- Portate la manopola di regolazione della temperatura sulla posizione 'OFF' e lasciate aperta la porta dell'apparecchio.
Mettere il vassoio raccogliacqua centralmente sotto la celletta del congelatore.
L'apparecchio ora è in fase di sbrinamento, e l'acqua sciolta che si forma si raccoglie in basso e nel vassoio raccogliacqua.
- **Avvertenza:** non utilizzate dispositivi esterni o altri metodi (p. es. radiatori o termoventilatori) per accelerare il processo di sbrinamento.
- Non versate acqua sopra o nell'apparecchio.
- Quando reinserite la spina nella presa di corrente a muro accertatevi di avere le mani asciutte.
- Mentre procedete alla pulizia dell'interno del frigorifero, prestate attenzione a non rimuovere o danneggiare la targhetta portadati.
- Per risparmiare energia, il compressore (sul retro) deve essere pulito accuratamente almeno due volte all'anno con una spazzola o con un aspirapolvere.

Consigli utili per il risparmio energetico

- L'apparecchio deve essere sistemato in un locale asciutto ben aerato.
- Non esponete il congelatore alla luce diretta del sole e non mettetelo vicino a fonti di calore (come radiatori, cucine, ecc.) Se non è possibile evitarlo, comunque, provvedete a porre un isolamento adeguato tra la fonte di calore e l'apparecchio.
- Non coprite le aperture di ventilazione e le griglie e garantite che ci sia sufficiente circolazione di aria dietro l'apparecchio.
- Il compressore (sul retro) deve essere pulito a intervalli regolari di tempo. L'accumulo di polvere comporta l'aumento del consumo energetico.

- È necessario far raffreddare i cibi caldi prima di conservarli all'interno dell'apparecchio.
- Non lasciate lo sportello del frigorifero aperto troppo a lungo quando conservate o prelevate gli alimenti, altrimenti si accelererà l'aumento della temperatura e l'eventuale formazione di ghiaccio all'interno.
- Accertatevi sempre che lo sportello si chiuda bene e che la guarnizione non sia ostruita dagli alimenti conservati nel vano frigorifero o nella controporta.
- Uno sbrinamento regolare aiuta a risparmiare energia. Fare riferimento alla sezione "Pulizia e Sbrinamento (Manutenzione)" per i dettagli sullo sbrinamento.
- Non impostate una temperatura più bassa del necessario. Per informazioni più dettagliate sulle impostazioni della temperatura, consultate la sezione *Regolatore della temperatura*.

Eventuali problemi

- È possibile sentire dei rumori caratteristici quando accendete l'apparecchio. Questi rumori sono determinati:
 - dal motorino elettrico interno al gruppo compressore. Durante l'avvio del compressore, il livello di rumorosità sarà leggermente più alto per un limitato periodo di tempo.
 - dall'agente refrigerante che fluisce nel circuito.
- La tabella che segue riporta i possibili problemi, l'eventuale causa e i modi per risolverli. In caso di problemi di funzionalità, controllate prima se sia possibile risolverli con l'ausilio di questa tabella. Se il problema persiste, scollegate l'apparecchio dall'alimentazione elettrica e rivolgetevi al Centro Assistenza Clienti.

Problema	Eventuale causa e sua risoluzione
L'apparecchio non funziona.	<ul style="list-style-type: none"> • C'è un'interruzione di corrente. • Si è bruciato il fusibile principale. • La manopola di regolazione della temperatura è impostata sulla posizione OFF. • Si è bruciato il fusibile (se presente) della presa di corrente a muro. Potete verificarlo collegando un altro apparecchio elettrico alla stessa presa e controllandone il funzionamento.
Le prestazioni dell'apparecchio sono ridotte.	<ul style="list-style-type: none"> • L'apparecchio è sovraccarico. • Il termostato indica una posizione bassa. → Impostate il regolare su un valore più alto. • Lo sportello non è chiuso perfettamente. • Il condensatore è pieno di polvere. • La distanza tra la parete posteriore e i lati è troppo poca.
Il rumore normale di funzionamento è cambiato ed è diventato più forte.	<ul style="list-style-type: none"> • Controllate il posizionamento corretto (pavimento non a livello?) • Eventuali oggetti vicini all'apparecchio sono influenzati dal funzionamento del frigorifero (per esempio vibrano?) • Ci sono oggetti sull'apparecchio che vibrano?

Opbevaring af fødevarer

- Temperaturen i køleskabet og kølerummet er i høj grad afhængig af den omgivende temperatur, af termostatens indstilling og mængden af fødevarer der opbevares.

Kølerum:

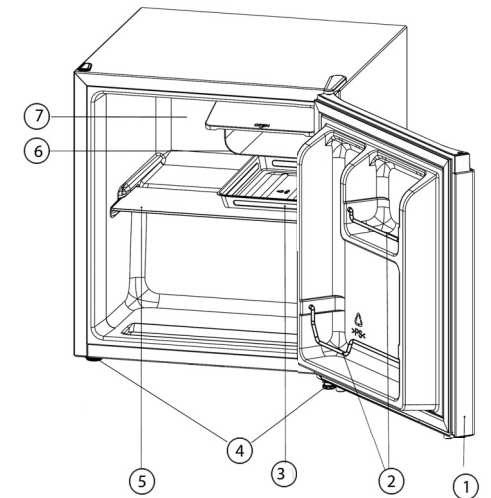
- Kølerummet er specielt designet til kort tids opbevaring af fersk kød, fisk eller fjerkræ.

Køleskabet:

- Forskellige områder i køleskabet påvirkes forskelligt af køleeffekten. Det varmeste område er omkring døren øverst i kabinettet, det koldeste omkring bagvæggen og fornedden i køleskabet.
- Fødevarerne bør derfor opbevares på følgende måde:
 - På køleskabets hylder (fra oven og nedefter): brød, færdigretter, mælkeprodukter, kød, fisk og pålæg/pølser.
 - I døren (ovenfra og ned): Smør, ost, æg, tuber, flasker, mælk- og juicebeholdere.
- For at undgå risiko for personskaade eller beskadigelse af køleskabet, må apparatet kun transporteres mens det er pakket ind i den originale emballage. Ved udpakning og installering er det nødvendigt at 2 personer hjælpes ad.
- **Advarsel:** Hold børn væk fra emballeringen, da denne udgør en mulig risiko for tilskadekomst, ved f.eks. kvælning.
- Den is som fjernes fra apparatet ved afrimning skal kasseres, den er ikke egnet til at blive spist.
- Ledningen bør jævnligt efterses for beskadigelse. Hvis man opdager fejl ved ledningen, må apparatet ikke længere benyttes.
- For at undgå brandfare, må man aldrig placere nogen form for termo-elektriske apparater ovenpå apparatet. Placer heller aldrig nogen beholdere med væske ovenpå

- apparatet: Dette for at undgå at lækage eller væskespild skal kunne beskadige isoleringen på det elektriske kredsløb.
- Dette apparat er kun designet til opbevaring af fødevarer.
- For at undgå risiko for madforgiftning, bør man aldrig spise fødevarer hvor holdbarhedsdatoen er overskredet.
- Man må aldrig hænge i eller lægge urimelig meget vægt på hylderne, skufferne, døren etc.
- Beskyt altid apparatets indre mod åben ild og alle andre kilder til antændelse.
- **Tag altid stikket ud af stikkontakten**
 - i tilfælde af fejlfunktion,
 - inden afrimning,
 - under rengøring,
 - inden vedligehold eller reparationer udføres.
- Træk aldrig i selve ledningen, når ledningen tages ud af stikkontakten; tag altid fat i selve stikket.
- Vi forbeholder os ret til at ændre apparatets specifikationer.

Oversigt



1. Dør
2. Opbevaringsrum i døren
3. Drybakke
4. Justerbare skruefodder
5. Glashylde
6. Kølerum
7. Temperaturknop

- denne brugsanvisning.
- Inden tilslutning til strømforsyningen må apparatet og ledningen altid efterses grundigt for mulige transportskader. Hvis den form for beskadigelse bliver forefundet, må apparatet ikke tilsluttes til strømforsyningen.
- **Advarsel!** Når enheden installeres er det vigtigt, at ledningen ikke er fastklemt, eller på anden måde bliver beskadiget.
- **Advarsel!** Variable multistikdåser eller strømforsyninger må ikke anbringes på enhedens bagside.
- Dette apparat er ikke beregnet til opbevaring af eksplosive substanser såsom spraydåser med brændbar drivgas.
- Ved købet samt ved videregivelse eller aflevering til genanvendelse skal der gøres opmærksom på, at enheden indeholder drivmidlet cyclopentan (C_5H_{10}) i isoleringen samt kølemidlet R600a. For mere information om korrekt genanvendelse henvises til afsnittet „Bortskaffelse“.
- For at overholde sikkerhedsregulativet og undgå fare, skal alle reparationer eller ændringer af denne køleskab udføres af vores autoriserede servicepersonel, dette inkluderer også udskiftning af ledningen.
- Dette apparat kan benyttes af børn (som er mindst 8 år) og af personer med reducerede fysiske, sensoriske eller mentale evner, eller mangel på erfaring eller viden, såfremt de har

- fået vejledning og instruktion i brugen af dette apparat og fuldt ud forstår alle farer og forholdsregler vedrørende sikkerheden som brug af apparatet medfører.
 - Børn i alderen fra 3 år og op til 8 år må laste og aflaste køleskabet/fryseren.
 - Børn må aldrig få lov til at lege med apparatet.
 - Børn må aldrig få lov til at udføre nogen former for rengøring eller vedligehold af dette apparat medmindre de er under opsyn.
 - Til regelmæssig vedligeholdelse kan der benyttes lunkent vand tilsat opvaskemiddel. Nærmere oplysninger om rengøring finder du i afsnittet „Rengøring og afrimning (vedligeholdelse)“.
- For at undgå forurening af fødevarer, skal disse instruktioner overholdes.
- Hvis døren holdes åben i længere tid, kan det føre til en betydelig stigning af temperaturen i enhedens rum.
 - Overflader, der har været i kontakt med fødevarer samt tilgængelige drænsystemer, skal regelmæssigt rengøres.
 - Råt kød og fisk skal opbevares i egnede beholdere i køleskabet, så det ikke er i kontakt med eller drypper på andre fødevarer.
 - Hvis køleskabet/fryseren er tomt i længere tid, så skal det slukkes, afrimes og renses hvorefter døren skal efterlades åben for at forhindre mugvækst.

Trasporto dell'apparecchio

Per evitare danni durante il trasporto, accertatevi che tutti gli accessori e i componenti all'interno e intorno all'apparecchio siano fermati saldamente. L'apparecchio può essere trasportato in posizione verticale; non inclinatelo a più di 30°. Quando l'apparecchio è stato messo in posizione, aspettate almeno 30 minuti prima di collegarlo all'alimentazione elettrica. Se durante il trasporto l'apparecchio è rimasto inclinato a più di 30°, lasciatelo in posizione verticale per almeno 4 ore prima di collegarlo all'alimentazione elettrica.

Smaltimento

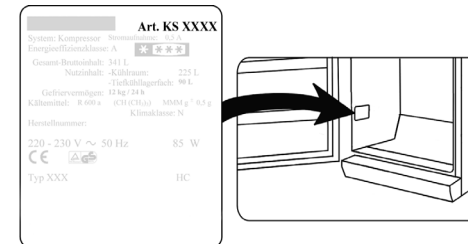


Gli apparecchi contrassegnati con questo simbolo devono essere smaltiti separatamente dai normali rifiuti domestici perché contengono materiali di valore che possono essere riciclati. Lo smaltimento adeguato protegge l'ambiente e la salute umana. Le autorità locali o il negoziante di riferimento possono fornire ulteriori informazioni in materia.

- Disinserire la spina di alimentazione dalla presa a muro e scollegare il cavo di alimentazione dall'apparecchio prima dello smaltimento.
- Il fluido refrigerante isobutano (R600a) e il propellante nell'isolamento ciclopentano (C_5H_{10}) sono sostanze infiammabili e devono essere smaltiti correttamente.
- Assicurarsi che i tubi del circuito refrigerante non siano danneggiati prima dello smaltimento corretto.

Dati da comunicare al Centro Assistenza Clienti

Nel caso in cui l'apparecchio richieda una riparazione, vi preghiamo di mettervi in contatto con il nostro Centro Assistenza Clienti fornendo una descrizione dettagliata del problema occorso e citando il numero di articolo KB ... riportato sulla targhetta portadati dell'apparecchio (ved. figura). Tali informazioni ci aiuteranno a gestire efficacemente la vostra richiesta.



Scheda tecnica del prodotto

Identificatore del modello		KB 8877 / KB 8878 / KB 8879			
Tipo di dispositivo di refrigerazione:					
Dispositivo a basso rumore:		no	Tipo di struttura:		indipendente
Armadio per vino:		no	Altro dispositivo di raffreddamento:		si
Dimensioni complessive (A x L x P in mm)		500 x 445 x 468			
Volume totale (in l)		45			
EEI		100			
Classe di efficienza energetica		E			
Consumo energetico annuo (in kWh/a)*		80			
Classe di emissione di rumore aereo		C			
Emissioni di rumore aereo (in dB (A) re 1pW)		39			
Classe climatica		SN – T			
Temperatura ambiente (in °C)		10 - 43			
Tempo di conservazione in caso di malfunzionamenti (in h)		-			
Peso (in kg)		13,8			
Commutazione invernale		no			
Parametri vano frigo/congelatore:					
Tipo	Volumi (in l)	Temperatura consigliata (in °C)	Capacità congelatore (kg / 24h)	Scongelo A= Automatico M = Manuale	Congelamento veloce
Celleta per alimenti freschi	45	4	-	M	-
Parametri della sorgente luminosa:					
Tipo di sorgente luminosa		-			
Classe di efficienza energetica		-			
Dati elettrici		Vedere la targhetta			

*) Il consumo reale dipende dal tipo di utilizzo e dal luogo di collocazione dell'apparecchio

DK

Køleskab

Kære kunde,

Inden apparatet tages i brug bør denne brugsanvisning læses omhyggeligt, og derefter gemmes til senere reference. Apparatet bør kun benyttes af personer der er bekendt med denne brugsanvisning.

El-tilslutning

Apparatet bør kun tilsluttes et stik, der er beskyttet mod jordfejl og installeret i overensstemmelse med el-regulativet. Vær opmærksom på, om lysnettets spænding svarer til spændingen angivet på typeskiltet. Dette produkt overholder direktiverne som gælder for CE-mærkning.

- Tilslut aldrig dette apparat gennem en transformer.
- For at undgå vibrationslyde skal man sikre sig at ledningen ikke på noget sted berører bagsiden af køleskabet.

Anvendelsesformål

- Enheden er et kompressorkøleskab, der udelukkende er beregnet til kortvarig opbevaring af levnedsmidler.
- Køleskabe er opdelt i klimaklasser. Klimaklassen for dette apparat finder du i specifikationerne i slutningen af denne vejledning.
- Hvis enheden bruges forkert eller til et formål, som den ikke er beregnet til, tages der intet ansvar for eventuelle skader, der måtte opstå.

Vigtige sikkerhedsregler

- Dette apparat er beregnet til privat brug eller i tilsvarende omgivelser, såsom
 - i personalekøkkener i butikker, kontorer og andre lignende arbejdsmiljøer,
 - landhusholdninger,
 - hoteller, moteller m.m. og tilsvarende foretagender
 - B&B pensionater.
- Dette apparat er ikke beregnet til kommerciel brug, heller ikke til brug i cateringfirmaer og tilsvarende engrosvirksomheder.



Dette apparats kølende kredsløb indeholder kølevæsken isobutan (R600a), en naturlig gas

som er miljøvenlig, men alligevel let antændelig. Sørg derfor altid for at ingen af komponenterne i det kølende kredsløb bliver beskadigede ved transport eller installation af apparatet. Hvis kredsløbet alligevel skulle blive beskadiget, må apparatet ikke tændes eller tilsluttes til strømforsyningen, ligesom det er vigtigt da at flytte alt som kan være ophav til antændelse langt væk fra apparatet; rummet som apparatet er placeret i må derefter udluftes grundigt.

- **Advarsel:** Hold altid ventilationsåbninger i kabinettet eller i apparatets indvendige opbygning fri for tilstopning. Der må altid være tilstrækkelig ventilation omkring apparatet.
- **Advarsel:** Undgå at beskadige det kølende kredsløb. Udslip af kølevæske kan forårsage øjenskader; der er også risiko for antændelse af gassen.
- **Advarsel:** Benyt aldrig andre genstande (som f.eks. varmeapparatet eller varmeblæser) til at fremskynde afrimning af apparatet; benyt kun de metoder som anbefales i denne brugsanvisning.
- **Advarsel:** Brug aldrig andre elektriske apparater (som f.eks. ismaskiner) inde i apparatet medmindre det er specielt godkendt i